



hwam I 30/45

hwam I 30/55

hwam I 30/55s

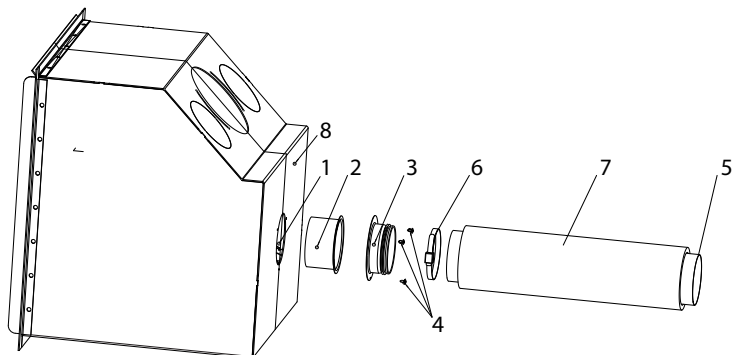
Monteringsvejledning for friskluftssystem · Monteringsanvisning för förbränningsluftssystem
Monteringsveiledning for forbrenningsluftssystem · Einbauanleitung für das Verbrennungsluftsystem
Assembly Instructions for combustion air system · Montage-instructies voor het verbrandingsluchtsysteem
Guide d'installation du système à air de combustion · Istruzioni di montaggio del kit dell'aria di combustione
Instrucciones de montaje de aire de combustión



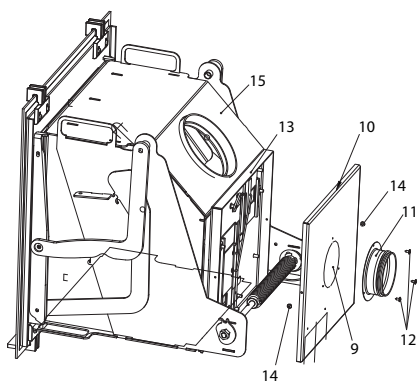
14.07.2011 / 53-7019

hwam
intelligent heat

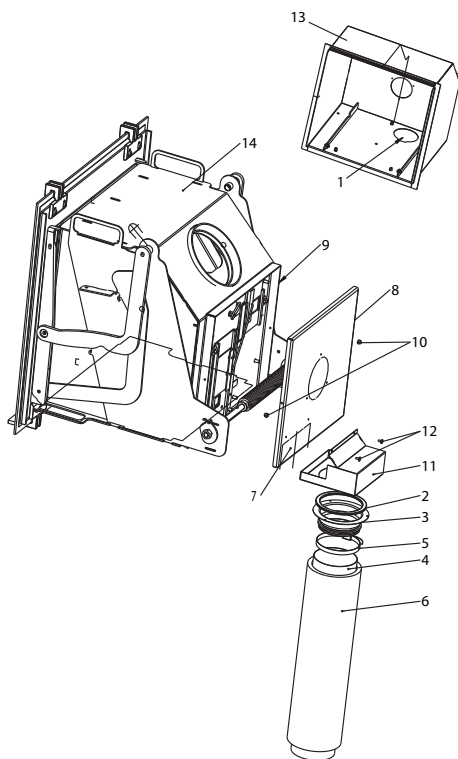
A.



B.



C.



MONTERINGSVEJLEDNING FOR FRISLUFTSYSTEM

Tilslutning bagud (tegning A + B)

På kassetten gøres følgende:

1. Vip pladen i frisklufthullet (1) bagerst på kassetten ud.
2. Monter studs uden pakning (2) i frisklufthullet bag på kassetten, så studsens krave sidder udvendigt på kassetten.
3. Læg studs med pakning (3) an mod bagsiden af kassetten med studsen vendende udad, så kraven ligger oven på den før monterede studs' krave og de forborede huller i studs og kassette ligger over for hinanden.
4. Skru studsen fast med de medfølgende 3 stk. selvskærende skruer (4).
5. Monter flexslangen (5) på studsen (3) og fastgør den med spændebåndet (6). Husk at trække isoleringsstrømpen (7) på flexrøret.

På indsatsen gøres følgende:

6. Bræk den forskårne runde plade (9) midt på automatikkassetten's låg (10) af.
7. Skru studsen (11) fast på automatikkassetten's låg (10) med 3 stk. selvskærende skruer (12).
8. Monter låget (10) på automatikkassetten (13) med 2 stk. selvskærende skruer (14), én på hver side af låget.
9. Når kassetten (8) er monteret, skubbes indsatsen (15) ind i kassetten, så studsen (11) på indsatsen går lige ind i studsen (2) indvendigt i kassetten.

Tilslutning i bunden (tegning C)

På kassetten gøres følgende:

1. Bræk den forskårne runde plade (1) i bundpladen af.
2. Klæb pakning (2) på studsens (3) krave.
3. Skub flexslangen (4) op gennem hullet (1) i bundpladen.
4. Monter flexslangen (4) på studsen (3) og fastgør den med spændebåndet (5).
5. Træk flexslangen (4) ned igen, så studsen (3) stikker ned i hullet (1) og kravens underside ligger an mod bundpladen. Udskæringen i bundpladen giver plads til spændebåndet, når det vendes rigtigt.
6. Træk isoleringsstrømpen (6) på flexslangen (4).

På indsatsen gøres følgende:

7. Bræk den forskårne rektangulære plade (7) i automatikkassetten's låg (8) af.
8. Monter låget (8) på automatikkassetten (9) med 2 stk. selvskærende skruer (10), én på hver side af låget.
9. Skru boksen (11) fast på automatikkassetten's låg (8) med to skruer (12) i de forborede huller.
10. Når kassetten (13) er monteret, skubbes indsatsen (14) ind i kassetten, indtil den falder i hak i bundpladen.

MONTERINGSANVISNING FÖR FÖRBRÄNNINGSLUFTSSYSTEM

Anslutning baktill (ritning A+B)

Gör följande på kassetten:

1. Vippta ut plåten i friskluftshålet (1) längst bak på kassetten.
2. Montera stosen utan packning (2) i friskluftshålet baktill på kassetten så att stosens krage sitter på kassetten utsida.
3. Lägg stosen med packning (3) mot kassetten baksida och med stosen pekande utåt, så att kragen ligger ovanpå den tidigare monterade stosens krage och de förborrade hålen i stosen och kragen hamnar exakt mitt emot varandra.
4. Skruva fast stosen med de tre medföljande självgående skruvarna (4).
5. Montera flexslangen (5) på stosen (3) och fäst den med slangklämman (6). Kom ihåg att dra upp isolerstrumpan (7) på flexröret.

Gör följande på insatsen:

6. Bryt av den utstansade runda skivan (9) mitt på automatikkassetten lock (10).
7. Skruva fast stosen (11) på automatikkassetten lock (10) med tre självgående skruvar (12).
8. Montera locket (10) på automatikkassetten (13) med två självgående skruvar (14), en på vardera sidan av locket.
9. När kassetten (8) har monterats för du in insatsen (15) i kassetten så att insatsens stos (11) går rakt in i stosen (2) inne i kassetten.

Anslutning undertill (ritning C)

Gör följande på kassetten:

1. Bryt av den utstansade runda skivan (1) i bottenplåten.
2. Fäst packningen (2) på stosens (3) fläns.
3. För upp flexslangen (4) genom hålet (1) i bottenplåten.
4. Montera flexslangen (4) på stosen (3) och fäst den med slangklämman (5).
5. Dra ner flexslangen (4) igen så att stosen (3) sticker ner i hålet (1) och flänsens undersida ligger an mot bottenplåten. Utstansningen i bottenplåten gör att det finns plats för slangklämman om slangklämman vänds åt rätt håll
6. Dra upp isolerstrumpan (6) på flexslangen (4).

Gör följande på insatsen:

7. Bryt av den utstansade rektangulära skivan (7) på automatikkassetten lock (8).
8. Montera locket (8) på automatikkassetten (9) med två självgående skruvar (10), en på vardera sidan av locket.
9. Skruva fast boxen (11) på automatikkassetten lock (8) med två skruvar (12) i de förborrade hålen.
10. När kassetten (13) har monterats för du in insatsen (14) i kassetten så att insatsen faller på plats på bottenplåten.

MONTERINGSVEILEDNING FOR FORBRENNINGSLUFTSYSTEM

Frisklufttilslutning gjennom bakplaten (tegning A + B)

På kassetten gjøres følgende:

1. Vipp ut platen i frisklufthullet (1) bakerst på kassetten.
2. Monter stuss uten pakning (2) i frisklufthullet bak på kassetten slik at stussens krage sitter utvendig på kassetten.
3. Legg stuss med pakning (3) mot baksiden av kassetten mens stussen vender ut slik at kraven ligger over kraven på stussen som allerede er montert og de forborede hullene i stuss og kassetten ligger overfor hverandre.
4. Skru fast stussen med de medfølgende 3 stk. selvskjærende skruene (4).
5. Flexislangen (5) settes på stussen (3) og spennes fast med spennebåndet (6). Husk å trekke isoleringsstrømpen (7) på flexislangen.

På innsatsen gjøres følgende:

6. Brekk av den forskårne runde platen (9) midt på automatikkassetten lokk (10).
7. Skru stussen (11) fast på automatikkassetten lokk (10) med 3 stk. selvskjærende skruer (12).
8. Monter lokket (10) på automatikkassetten (13) med 2 stk. selvskjærende skruer (14), en på hver side av lokket.
9. Når kassetten (8) er montert, skyves innsatsen (15) inn i kassetten, slik at stussen (11) på innsatsen går rett inn i stussen (2) innvendig i kassetten.

Frisklufttilslutning gjennom bunnen (tegning C)

På kassetten gjøres følgende:

1. Brekk av den forskårne runde platen (1) i bunnplaten.
2. Klistre pakning (2) på stussens (3) krage.
3. Skyv flexislangen (4) opp gjennom hullet (1) i bunnplaten.
4. Monter flexislangen (4) på stussen (3) og fest den med spennebåndet (5).
5. Trekk flexislangen (4) ned igjen så stussen (3) stikker ned i hullet (1) og kravens underside ligger an mot bunnplaten. Utskjæringen i bunnplaten gir plass til spennebåndet når det vendes riktig.
6. Trekk isoleringsstrømpen (6) på flexislangen (4).

På innsatsen gjøres følgende:

7. Brekk av den forskårne rektangulære platen (7) i automatikkassetten lokk (8).
8. Monter lokket (8) på automatikkassetten (9) med 2 stk. selvskjærende skruer (10), en på hver side av lokket.
9. Skru fast boksen (11) på automatikkassetten lokk (8) med to skruer (12) i de forborede hullene.
10. Når kassetten (13) er montert, skyves innsatsen (14) inn i kassetten inntil den går i hakk i bunnplaten.

EINBAUANLEITUNG FÜR DAS VERBRENNUNGSLUFTSYSTEM

Anschluss hinten (Zeichnung A+B)

Mit der Kassette ist wie folgt zu verfahren:

1. Den Verschluss von der Öffnung (1) an der Rückwand der Kassette abnehmen.
2. Den Stutzen ohne Dichtung (2) so in diese Öffnung setzen, dass der Flansch außen aufsitzt.
3. Den zweiten Stutzen (mit Dichtung) (3) so darüber schieben, dass dessen Flansch auf dem des ersten anliegt und die vorgebohrten Löcher von Stutzen und Kassette einander gegenüberliegen.
4. Danach ist das Ganze mittels der 3 mitgelieferten Schneidschrauben (4) zu befestigen.
5. Das Flexrohr (5) an den Stutzen (3) montieren und mit dem Spannband (6) befestigen. Die Isolierummantelung (7) über das Flexrohr ziehen.

Mit dem Einsatz ist wie folgt zu verfahren:

6. Die vorgestanzte, runde Platte (9) in der Mitte der Kassettenabdeckung (10) ausbrechen.
7. Dann den Stutzen (11) mit 3 Schneidschrauben (12) an der Kassettenabdeckung (10) befestigen.
8. Die Kassettenabdeckung (10) mit 2 Schneidschrauben (14) an der Automatikassette (13) festschrauben.
9. Abschließend ist der Einsatz (15) in die Kassette (8) zu schieben, sodass innerer (11) und äußerer (2) Stutzen in einer Linie liegen.

Anschluss am Boden (Zeichnung C)

Mit der Kassette ist wie folgt zu verfahren:

1. Die vorgestanzte, runde Platte (1) in der Bodenplatte ausbrechen.
2. Die Dichtung (2) auf den Flansch des Stutzens (3) kleben.
3. Das Flexrohr (4) durch die Öffnung (1) in der Bodenplatte nach oben schieben.
4. Das Flexrohr (4) an den Stutzen (3) montieren und mit dem Spannband (5) befestigen.
5. Das Flexrohr (4) wieder nach unten ziehen, sodass der Stutzen (3) in der Öffnung (1) steckt und die Unterseite des Flansches an der Bodenplatte anliegt. Das Spannband hat in der Öffnung der Bodenplatte Platz, wenn es richtig herum angebracht wurde.
6. Die Isolierummantelung (6) über das Flexrohr (4) ziehen.

Mit dem Einsatz ist wie folgt zu verfahren:

7. Die vorgestanzte, rechteckige Platte (7) in der Kassettenabdeckung (8) ausbrechen.
8. Die Abdeckung (8) mit 2 Schneidschrauben (10) an der Automatikassette (9) festschrauben.
9. Die Box (11) mit zwei Schrauben (12) in den vorgebohrten Löchern an der Kassettenabdeckung (8) festschrauben.
10. Abschließend ist der Einsatz (14) in die Kassette (13) zu schieben, bis er in der Bodenplatte einrastet.

ASSEMBLY INSTRUCTIONS FOR COMBUSTION AIR SYSTEM

Connection from the rear (drawing A+B)

Perform the following steps for the casing:

1. Tilt the plate in the fresh air hole (1) in the rear of the casing outwards.
2. Mount the connecting pipe without gasket (2) in the rear of the casing so that the pipe's collar is located outside of the casing.
3. Place the pipe with gasket (3) up against the rear of the casing, with the pipe facing outwards so that the collar is above the collar of the previously mounted pipe, and so that the pre-drilled holes in the pipe and casing are located above one another.
4. Screw the pipe in place using the three enclosed self-tapping screws (4).
5. Attach the flexi-hose (5) to the connector bush (3) and fasten with the clamp (6). Pull the insulation sleeve (7) over the flexi-hose.

Perform the following steps for the insert:

6. Break off the pre-cut round plate (9) in the middle of the automatic cassette cover (10).
7. Attach the connector bush (11) to the automatic cassette cover (10) using three self-tapping screws (12).
8. Fasten the cover (10) to the automatic cassette (13) using two self-tapping screws (14), one on either side of the cover.
9. When the casing (8) has been mounted, push the insert (15) into the casing so that the pipe (11) on the insert goes evenly into the pipe (2) on the inside of the casing.

Connection from the bottom (drawing C)

Perform the following steps for the casing:

1. Break off the pre-cut round plate (1) in the bottom plate.
2. Attach the gasket (2) to the connector bush collar (3).
3. Push the flexi-hose (4) through the hole (1) in the bottom plate.
4. Attach the flexi-hose (4) to the connector bush (3) and fasten with the clamp (5).
5. Pull the flexi-hose (4) back again so that the connector bush (3) reaches into the hole (1), the collar underside facing the bottom plate. The cut-out in the bottom plate leaves room for the clamp when it is turned correctly.
6. Pull the insulation sleeve (6) over the flexi-hose (4).

Perform the following steps for the insert:

7. Break off the pre-cut rectangular plate (7) in the automatic cassette cover (8).
8. Fasten the cover (8) on the automatic cassette (9) using two self-tapping screws (10), one on either side of the cover.
9. Fasten the box (11) to the automatic cassette cover (8) using two screws (12) in the pre-drilled holes.
10. When the casing (13) has been mounted, push the insert (14) into the casing. Make sure it clicks into place in the bottom plate.

MONTAGE-INSTRUCTIES VOOR HET VERBRANDINGSLUCHTSYSTEEM

Aansluiting aan achterzijde (tekening A+B)

Doe het volgende op de cassette:

1. Verwijder de plaat in de opening voor verse lucht (1) achterop de cassette.
2. Monteer de aansluiting zonder pakking (2) in de opening voor verse lucht achterop de cassette, zodat de kraag van de aansluiting zich buiten de cassette bevindt.
3. Plaats de aansluiting met pakking (3) tegen de achterkant van de cassette zodat de aansluiting naar buiten wijst. Op deze manier ligt de kraag boven de kraag van de gemonteerde aansluiting en liggen de voorgeboorde gaten in de aansluiting en de cassette boven elkaar.
4. Schroef de aansluiting vast met de drie bijgeleverde zelftappende schroeven (4).
5. Monteer de flexslang (5) op het verbindingsstuk (3) en bevestig deze met de spanband (6). Vergeet niet de isolatieaafscherming (7) over de flexslang te trekken.

Doe het volgende op de inzet:

6. Breek de voorgesneden ronde plaat (9) in het midden van de dekplaat (10) van de automatische cassette af.
7. Schroef het aansluiting (11) met drie zelftappende schroeven (12) vast op de dekplaat (10) van de automatische cassette.
8. Monteer de dekplaat (10) met twee zelftappende schroeven (14) op de automatische cassette (13), aan elke kant van de dekplaat één.
9. Schuif als de cassette (8) is gemonteerd de inzet (15) in de cassette, zodat de aansluiting (11) op de inzet gemakkelijk in de aansluiting (2) van de cassette schuift.

Aansluiting in bodem (tekening C)

Doe het volgende op de cassette:

1. Breek de voorgesneden ronde plaat (1) in de bodemplaat af.
2. Lijm de pakking (2) op de kraag van het aansluiting (3).
3. Schuif de flexslang (4) door het gat (1) in de bodemplaat naar boven.
4. Monteer de flexslang (4) op het aansluiting (3) en bevestig deze met de spanband (5).
5. Trek de flexslang (4) weer naar beneden zodat het aansluiting (3) in het gat (1) terechtkomt en de onderkant van de kraag tegen de bodemplaat ligt. De uitsparing in de bodemplaat biedt plaats aan de spanband, wanneer deze goed wordt gedraaid.
6. Trek de isolatieaafscherming (6) over de flexslang (4).

Doe het volgende op de inzet:

7. Breek de voorgesneden rechthoekige plaat (7) in de dekplaat (8) van de automatische cassette af.
8. Monteer de dekplaat (8) met twee zelftappende schroeven (10) op de automatische cassette (9), aan elke kant van de dekplaat één.
9. Schroef de doos (11) door middel van twee schroeven (12) in de voorgeboorde gaten vast op de dekplaat (8) van de automatische cassette.
10. Schuif als de cassette (13) is gemonteerd de inzet (14) in de cassette tot deze in de bodemplaat valt.

GUIDE D'INSTALLATION DU SYSTÈME À AIR DE COMBUSTION

Raccord arrière (illustration A+B)

Procédure à suivre pour le coffre

1. Retirer la plaque de l'orifice d'admission d'air (1) sur l'arrière du coffre en la faisant basculer.
2. Fixer le raccord sans joint (2) dans l'orifice d'admission d'air derrière le coffre, de manière à ce que le collier du raccord repose sur l'extérieur du coffre.
3. Placer le raccord avec joint (3) contre l'arrière du coffre en le tournant vers l'extérieur de façon à ce que le collier soit par dessus le raccord fixé précédemment et que les trous prépercés du raccord et du coffre correspondent.
4. Bien visser le raccord à l'aide des 3 vis auto taraudeuses (4).
5. Fixez le flexible (5) sur le raccord (3) et serrez-le avec la courroie de serrage (6). Ne pas oublier de tirer la gaine isolante (7) sur le conduit flexible.

Procédure à suivre pour l'insert

6. Détachez la plaque circulaire pré-coupée (9) au centre du couvercle (10) du coffret d'automatisme.
7. Vissez le raccord (11) sur le couvercle (10) du coffret d'automatisme avec 3 vis auto-taraudeuses (12).
8. Montez le couvercle (10) sur le coffret d'automatisme (13) avec 2 vis auto-taraudeuses (14), une de chaque côté du couvercle.
9. Une fois l'assemblage du coffre (8) terminé, pousser l'insert (15) dans le coffre de manière à ce que le raccord (11) de l'insert s'emboîte exactement dans le raccord (2) interne du coffre.

Raccord sur le fond (illustration C)

Procédure à suivre pour le coffre

1. Détachez la plaque circulaire pré-coupée (1) dans la plaque de fond.
2. Collez le joint (2) sur le collier du raccord (3).
3. Placez le flexible (4) en le poussant vers le haut à travers l'orifice (1) de la plaque de fond.
4. Fixez le flexible (4) sur le raccord (3) et serrez-le avec la courroie de serrage (5).
5. Tirez le flexible (4) à nouveau vers le bas, de manière à ce que le raccord (3) pointe vers le bas dans l'orifice (1) et que le côté inférieur du collier repose contre la plaque de fond. La découpe dans la plaque de fond laisse la place pour la courroie de serrage, lorsqu'elle est tournée correctement.
6. Tirez la gaine isolante (6) sur le flexible (4).

Procédure à suivre pour l'insert

7. Détachez la plaque rectangulaire pré-coupée (7) dans le couvercle (8) du coffret d'automatisme.
8. Montez le couvercle (8) sur le coffret d'automatisme (9) avec 2 vis auto-taraudeuses (10), une de chaque côté du couvercle.
9. Vissez le boîtier (11) sur le couvercle (8) du coffret d'automatisme avec 2 vis (12) dans les orifices pré-percés.
10. Une fois l'assemblage du coffre (13) terminé, pousser l'insert (14) dans le coffre, jusqu'à ce qu'il se mette en place dans l'encoche de la plaque de fond.

ISTRUZIONI DI MONTAGGIO DEL KIT DELL'ARIA DI COMBUSTIONE

Presa d'aria posteriore (Figura A+B)

Per la cassa dell'inserto procedere come segue:

1. Aprire la placca posteriore di aerazione verso l'esterno (1).
2. Collegare il raccordo senza guarnizione (2) all'ingresso di aerazione. Il collarino del raccordo dovrà sporgere all'esterno della cassa.
3. Collegare, quindi, il raccordo con guarnizione (3) tenendolo rivolto verso l'esterno in modo da sovrapporlo al primo raccordo montato. Centrare i fori del raccordo con quelli dell'inserto.
4. Fissare il raccordo con le 3 viti autofilettanti fornite in dotazione (4).
5. Attaccare il tubo flessibile (5) al raccordo (3) e stringere con l'apposita fascetta (6). Non dimenticare di isolare (7) il tubo flessibile con la guaina.

Per l'inserto procedere come segue:

6. Rimuovere la placca tonda pretagliata (9) centrale del coperchio della scatola dell'automatismo (10).
7. Fissare il raccordo (11) al coperchio della scatola (10) con 3 viti autofilettanti (12).
8. Rimontare il coperchio (10) della scatola dell'automatismo (13) con 2 viti autofilettanti (14), una per ogni lato del coperchio.
9. Dopo aver montato la cassa (8), spingere l'inserto (15) verso l'interno della cassa in modo che il raccordo dell'inserto (11) e il raccordo della cassa (2) siano ben collegati tra loro.

Presa d'aria inferiore (Figura C)

Per la cassa dell'inserto procedere come segue:

1. Rimuovere la placca tonda pretagliata (1) dalla base inferiore.
2. Incollare la guarnizione (2) sul collarino del raccordo (3).
3. Spingere il tubo flessibile (4) verso l'alto dentro il foro (1) della base inferiore.
4. Attaccare il tubo flessibile (4) al raccordo (3) e fissare con l'apposita fascetta (5).
5. Estrarre nuovamente il tubo flessibile (4) in modo tale che il raccordo (3) entri nel foro (1) con il collarino inferiore rivolto verso la base. Il taglio della base è abbastanza ampio per consentire l'applicazione della fascetta se fissata correttamente.
6. Coprire il tubo flessibile (4) con la guaina isolante (6).

Per l'inserto procedere come segue:

7. Rimuovere la placca rettangolare pretagliata (7) dal coperchio (8) della scatola dell'automatismo.
8. Rimontare il coperchio (8) della scatola dell'automatismo (9) con 2 viti autofilettanti (10), una per ogni lato del coperchio.
9. Assicurarne la cassa (11) al coperchio (8) della scatola dell'automatismo inserendo 3 viti (12) nei fori preesistenti.
10. Una volta fissata la cassa spingere l'inserto (14) verso l'interno (13). Verificare che sia ben ancorato alla base.

INSTRUCCIONES DE MONTAJE DEL SISTEMA DE AIRE DE COMBUSTIÓN

Entrada de aire fresco por la placa posterior (dibujo A + B)

En la carcasa, proceder como sigue:

1. Inclinar hacia fuera la placa del orificio de aire fresco (1).
2. Montar la tubuladura sin juntas (2) en el orificio de aire fresco de la carcasa, de manera que el collar del tubo quede en el exterior de la carcasa.
3. Colocar la tubuladura con junta (3) contra la parte trasera de la carcasa, con la junta hacia fuera, para situar el collar de la tubuladura con junta encima del collar del tubo colocado previamente y para hacer coincidir los orificios realizados en el tubo con los de la carcasa.
4. Atornillar el tubo con los 3 tornillos de rosca cortante (4) suministrados.
5. Montar el tubo flexible (5) en la tubuladura (3) y fijarlo con la abrazadera (6). Acordarse de deslizar el manguito de aislamiento (7) sobre el tubo flexible.

En la estufa, proceder como sigue:

6. Romper la placa redonda precortada (9) de en medio de la cubierta del panel del automático (10) y retirarla.
7. Fijar la tubuladura (11) en la cubierta del panel del automático (10) con 3 tornillos de rosca cortante (12).
8. Montar la cubierta (10) en el panel del automático (13) con 2 tornillos de rosca cortante (14), uno a cada lado de la cubierta.
9. Cuando se haya montado la carcasa (8), introducir la estufa (15) en el mismo, de manera que el tubo (11) de la estufa entre dentro del tubo (2) interior de la carcasa.

Entrada de aire fresco por la base (dibujo C)

En la carcasa, proceder como sigue:

1. Romper la placa redonda precortada (1) de la placa de asiento y retirarla.
2. Pegar la junta (2) al collar de la tubuladura (3).
3. Subir el tubo flexible (4) por el orificio (1) de la placa de asiento.
4. Montar el tubo flexible (4) en la tubuladura (3) y fijarlo con la abrazadera (5).
5. Volver a bajar el tubo flexible (4), de modo que la tubuladura (3) quede dentro del orificio (1) y que la cara inferior del collar repose en la placa de asiento. En la hendidura de la placa de asiento hay sitio para la abrazadera cuando ésta se coloca correctamente.
6. Hacer pasar el manguito de aislamiento (6) por el tubo flexible (4).

En la estufa, proceder como sigue:

7. Romper la placa rectangular precortada (7) de la cubierta del panel del automático (8) y retirarla.
8. Montar la cubierta (8) en el panel del automático (9) con 2 tornillos de rosca cortante (10), uno a cada lado de la cubierta.
9. Fijar la caja (11) a la cubierta del panel del automático (8) con dos tornillos (12) en los orificios perforados.
10. Una vez montada la carcasa (13), introducir el inserto (14) en la carcasa hasta encajarlo en la placa de asiento.

hwam

www.hwam.com