



hwam
7150

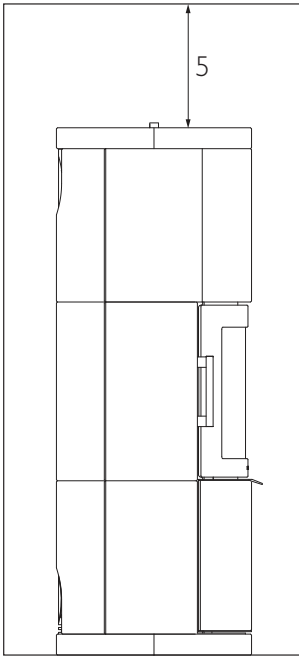
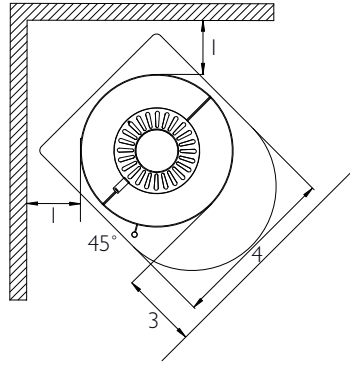
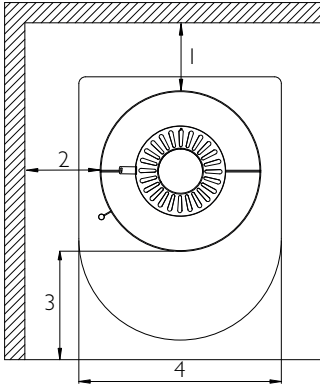
01.11.2020 / 97-9673
www.hwam.com



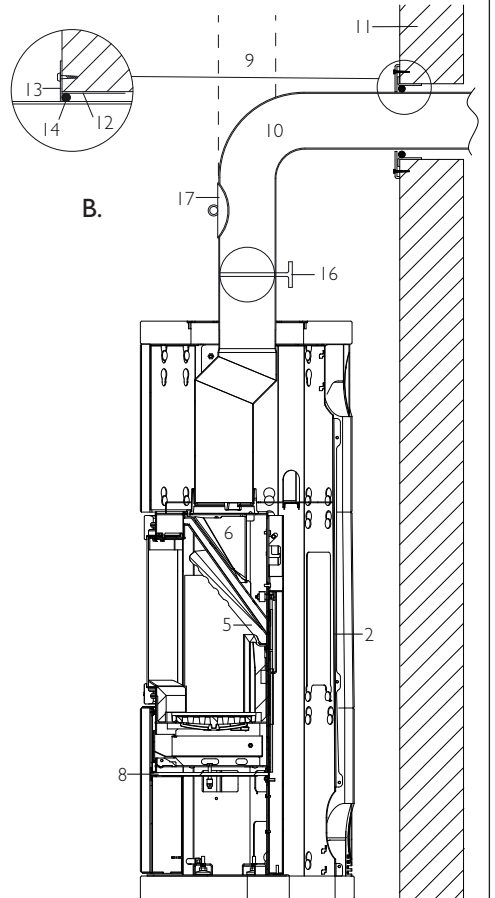
Inhaltsverzeichnis

Zeichnungen	3-5
HWAM® SmartControl™	6
Installationsanleitung	7
Feuerungsanleitung - Holz	11
Allgemeines über Feuerung	15
Wartung	16
Betriebsstörungen	18
Leistungserklärung	18
Produktinformation EcoDesign	19

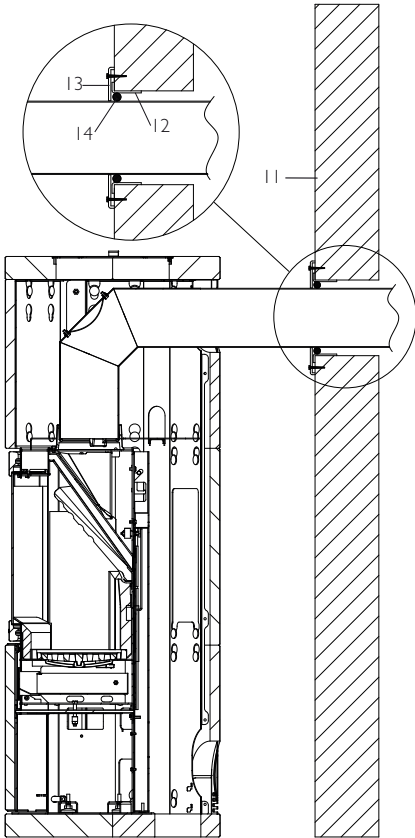
A.



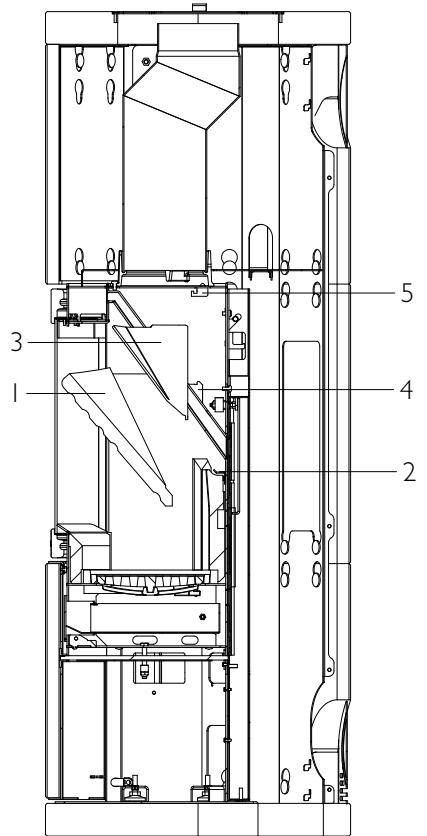
B.



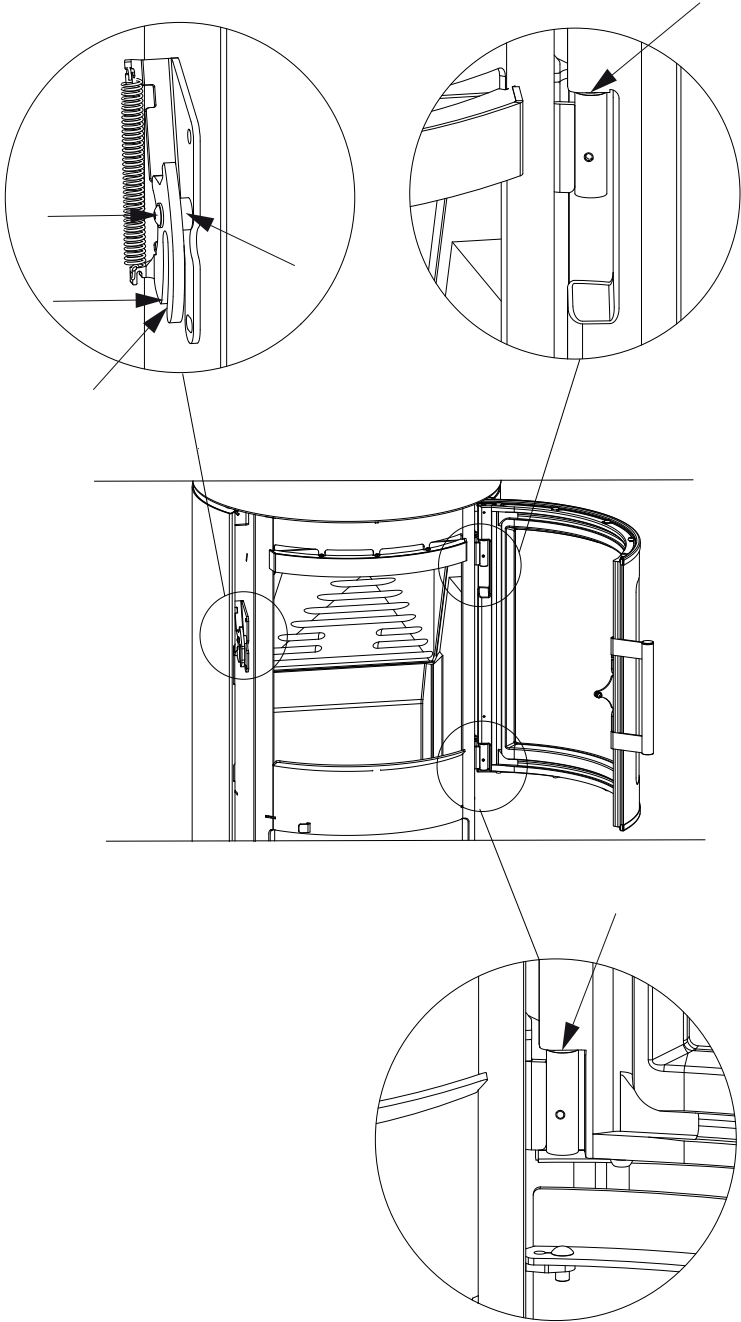
C.



D.



E.



Herzlichen Glückwunsch zu Ihrem neuen Kaminofen mit HWAM® SmartControl™

Wir freuen uns, dass Sie sich für ein HWAM-Produkt entschieden haben und sind überzeugt, dass dieser Ihnen viel Freude bereiten wird.

Die HWAM® SmartControl™ ist die digitale Steuerung der Verbrennung in Ihrem neuen Kaminofen. Der Zweck der HWAM® SmartControl™ ist es, die Verbrennung so zu regeln, dass sie in Sachen Umweltfreundlichkeit und Wirtschaftlichkeit optimal und effizient abläuft und dem Nutzer hohen Komfort bietet.

Die HWAM® SmartControl™ ist eine patentierte Technik, mit der die in die Brennkammer zugeführte Luftmenge elektronisch geregelt wird. Ihr neuer Kaminofen misst laufend seine Temperatur und den Sauerstoffgehalt bei der Verbrennung und ist darauf programmiert, dem Feuer über 3 wichtige Luftkanäle selbstständig Sauerstoff in der richtigen Menge, zur richtigen Zeit und an die richtige Stelle in der Brennkammer zuzuführen. Durch Herunterladen der kostenlosen App für Ihr Smartphone oder Tablet können Sie die App unter anderem zu Folgendem verwenden: Einstellung des Thermostats für das gewünschte Raumtemperaturniveau, Einstellung der Nachtabsenkung und Aktualisierung des Ofens. Die App liefert auch aktuelle Informationen über den Brennvorgang des Ofens. Siehe Details in den separaten Anleitungen der HWAM® SmartControl™^u und Quickguide.

Ihr neuer Kaminofen mit der HWAM® SmartControl™ garantiert darum die sauberste Verbrennung, die möglich ist, ungeachtet äußerer Bedingungen wie Brennholzart, Schornsteinbedingungen, Erfahrung des Nutzers und andere Umstände.

Die HWAM® SmartControl™ besteht aus folgenden Elementen:

- **Airbox:** Die Airbox enthält die Platine/Software sowie 3 Motoren und Klappen, die die primäre, sekundäre und tertiäre Verbrennungsluft regulieren. An die Airbox kann hinten oder unten ein Frischluftsystem angeschlossen werden
- **2 Sensoren:** Temperatursensor und Sauerstoffsensoren übermitteln der Airbox Informationen aus dem Kaminofen
- **Raumtemperaturfühler:** Der batteriebetriebene Raumtemperaturfühler kommuniziert über eine Drahtlosverbindung mit der HWAM® SmartControl™. Er sollte so angebracht werden, dass ihn keine direkt vom Ofen abstrahlende Wärme erreicht. Beachten Sie, dass die maximale Entfernung des Raumtemperaturfühlers zum Ofen etwa 4-5 Meter betragen sollte. Die Reichweite wird durch Wände oder andere Hindernisse zwischen dem Raumtemperaturfühler und dem Ofen verringert.
- **Stromversorgung:** Von der Airbox zur nächsten Steckdose
- **App „IHS Smart Control™“:** Die App kann kostenlos vom App Store oder Google Play Store heruntergeladen werden. Siehe Details in den separaten Anleitungen der HWAM® SmartControl™^u und Quickguide
- **Stromversorgung:** Von der Airbox zur nächsten Steckdose
- **App „IHS Smart Control™“:** Die App kann kostenlos vom App Store oder Google Play Store heruntergeladen werden. Siehe Details in den separaten Anleitungen der HWAM® SmartControl™^u und Quickguide

INSTALLATIONSANLEITUNG

Allgemein

Um eine optimale Funktion und Sicherheit zu gewährleisten, empfehlen wir, die Installation von einem autorisierten HWAM-Fachhändler oder einem vom Fachhändler empfohlenen Monteur durchführen zu lassen. Weitere Informationen finden Sie in unserer HWAM-Fachhändlerübersicht unter www.hwam.de unter dem Punkt „Fachhändlersuche“.

Sicherheit

Bei der Installation Ihres HWAM Kaminofens müssen europäische, nationale sowie die vor Ort geltende Vorschriften und Baubestimmungen eingehalten werden. Die Installation sollte genau nach Anweisungen in der Installations- und Bedienungsanleitung durchgeführt und bei den örtlichen Behörden gemeldet werden. Nach der erfolgreichen Installation sollten Sie den Kaminofen von Ihrem Schornsteinfegermeister abnehmen lassen. Die Verpackung Ihres HWAM-Kaminofens ist gemäß den gesetzlichen Vorgaben und der lokalen behördlichen Vorschriften zu entsorgen.

Anforderungen an den Raum

Im Raum, in dem der Kaminofen installiert werden soll, muss eine Zufuhr von frischer Verbrennungsluft immer gewährleistet werden können. Der Verbrauch des Ofens beträgt ca. 4-15 m³ Luft pro Stunde. Ein aufklappbares Fenster oder ein einstellbares Luftventil sind ausreichend. Das einstellbare Luftventil bzw. Luftschlitz dürfen nicht blockiert werden. In neugebauten/luftdichten Häusern empfehlen wir den Anschluss an ein Frischluftsystem, das die Außenluft direkt in zur Verbrennung leitet. Dies ist als Zubehör erhältlich. Es ist darauf zu achten, dass Glas nicht unbedingt hitzefest sein muss. Da eine Glasfläche ggf. in die Kategorie, brennbare Wand' einzustufen ist, sollte der Hersteller bzw. der Schornsteinfegermeister befragt werden.

Vergewissern Sie sich vor Montage des Ofens, dass die Unterlage das Gewicht von Ofen und Schornstein tragen kann. Das Gewicht des Schornsteins errechnet sich aus der Dimension und der Höhe. Denken Sie auch daran, dass der Kaminofen an die Stromversorgung angeschlossen werden muss.

Raumluftunabhängiger Betrieb

Die Modelle der Serie HWAM 7100 IHS sind als möglich mit raumluftabhängigen Betrieb zu installieren. Dies Bei der Installation muss folgendes Berücksichtigt werden:

Die Verbrennungsluft muss dem Gerät von außen über eine dichte Leitung oder über ein LAS-Schornsteinsystem zugeführt werden. Die Konstruktion ermöglicht sogar eine einwandfreie Funktion der Feuerstätte bei Unterdruck bis 8 Pa im Aufstellraum. Daher ist die Serie HWAM 7100 IHS auch für den raumluftunabhängigen Betrieb zugelassen. Die Verbrennungsluftleitung bis zum Aufstellort der Feuerstätte muss bauseits hergestellt werden. Lt. EnEV soll die Verbrennungsluftleitung absperrenbar sein. Die Stellung auf/zu muss eindeutig erkennbar sein. Bei LAS-Schornsteinsystemen ist dies nicht erforderlich. Auch DIBt geprüfte Feuerstätten, die für raumluftunabhängiger Betrieb geprüft sind, stellen einen Raumluftverbund beim Nachlegen des Brenngutes her. Die raumluftunabhängigen Feuerstätten dürfen in Räumen, Wohnungen oder Nutzungseinheiten vergleichbarer Größe, aus denen Luft mit Hilfe von Ventilatoren, wie Lüftungs- oder Warmluftheizungsanlagen, Dunstabzugshauben, Abluft-Wäschetrockner, abgesaugt wird, nur aufgestellt werden, wenn durch die zuluftseitige Bemessung sichergestellt ist, dass durch Betrieb der luftabsaugenden Anlagen kein größerer Unterdruck als 8 Pa gegenüber dem Freien im Aufstellraum, der Wohnung oder einer vergleichbaren Nutzungseinheit auftritt.

Technische Spezifikationen und Daten

Testergebnisse des Nennleistungstests gemäß EN 13240:	
Nennheizleistung	4,5 kW
Rauchgastemperatur – Messpunkt nach EN 13240	238°C
Rauchgastemperatur – gemessen im Abgasstutzen	307°C
Rauchgasmassendurchfluss	3,66 g/s
Wirkungsgrad	83,4 %
Jährliche Effizienz (EcoDesign)	73,4 %
Feinstaub (PM)	20 mg/m ³
Gasförmiger organisch gebundener Kohlenstoff (OGC)	51 mg/m ³
Stickstoffoxide (NO ₂)	108 mg/m ³
CO (Kohlenmonoxid) bez. auf 13% O ₂	1000 mg/m ³
CO (Kohlenmonoxid) bez. auf 13% O ₂	0,08 %
Energieeffizienzindex	111
Energieeffizienzklasse	A+
Prüfergebnisse nach NS 3058	
Partikelemission	2,45 g/kg

Die Leistungserklärung (DoP) kann von unserer Webseite www.hwam.de heruntergeladen werden.

Modell	Gewicht	Hohe	Breite	Tiefe
HWAM 7150c/7150m mit Specksteinverkleidung	462/459 kg	151,3 cm	56,0 cm	56,0 cm
Wärmespeichersteine	50 kg			

Vorlegeplatte

In Bezug auf die Größe der feuerfesten Unterlage, die den Bereich vor dem Kaminofen bedeckt, sollten europäische, nationale sowie die vor Ort geltende Brandschutzvorschriften beachtet werden. Ihr HWAM-Fachhändler berät Sie gerne. Die Öffnung der Brennkammer ist 34,0 cm breit.

Abstand zu brennbarem Material

Mindestabstände - nicht isoliertes Ofenrohr (Zeichnung A)	HWAM 7150
1. Zu einer gemauerten Wand	5 cm
1. Zu einer brennbaren Wand dahinter	5 cm
2. Zu einer brennbaren Wand an der Seite	31 cm
1. Zu einer brennbaren Wandseite, Aufstellung in einer Ecke, 45°	5 cm
3. Möblierungsabstand davor	80 cm
4. Feuerfester Bereich davor, Breite	94 cm
5. Abstand zur brennbaren Decke	38 cm

Ggf. bestehende Vorschriften bezüglich Abstand zwischen Wand und Rauchrohr sind zu beachten.

Um an die HWAM® SmartControl™ am einfachsten herankommen zu können, ist der festgelegte Abstand zur gemauerten Wand einzuhalten. Es ist darauf zu achten, dass Glas nicht unbedingt hitzefest sein muss. Da eine Glasfläche ggf. in die Kategorie ‚brennbare Wand‘ einzustufen ist, sollte der Hersteller bzw. der Schornsteinfegermeister befragt werden.

Anforderungen an den Schornstein

Der Schornstein muss so hoch sein, dass ein guter Zug gewährleistet ist, und der Rauch keine Belästigung

darstellt. In der Regel ist der Schornsteinzug dann zufriedenstellend, wenn der Schornstein 4 Meter Höhe über dem Ofen und mindestens 80 cm Höhe über dem Dachfirst aufweist.

Wird der Schornstein an der Seite des Hauses angebracht, sollte seine Spitze höher sein als der Dachfirst oder der höchste Punkt des Daches. Beachten Sie bitte dabei nationale und örtliche Bestimmungen für das Anbringen des Schornsteins, insbesondere bei Reetdächern.

Für den Kaminofen ist ein Schornsteinzug von mindestens 12 Pa erforderlich (bei EN 13240 Messpunkt gemessen). Bei einer Messung direkt über der Rauchdüse sollte der Zug 18-20 Pa betragen.

Der Schornstein muss eine Lichtöffnung von mindestens \varnothing 150 mm haben und mit einer leicht zugänglichen Reinigungstür versehen sein. Der Schornstein und das Rauchrohr müssen das sogenannte CE-Prüfzeichen tragen, der Klasse T400 entsprechen sowie Rußbrandtest (G Kennzeichnung) bestanden haben. Der auf dem Typenschild angegebene Abstand zu den brennbaren Materialien muss eingehalten werden. Bei Ihrem HWAM-Fachhändler erhalten Sie weitere Informationen.

Anschluss an den Schornstein

Die Serie hat sowohl einen hinteren als auch einen oberen Rauchabzug. Der Ofen kann nach oben, oder direkt nach hinten an einen Schornstein angeschlossen werden.

Überprüfen Sie sorgfältig, dass der Schornstein dicht ist, und dass keine Falschlufte bei der Abdeckplatte des abgeblendeten Rauchabgangs, bei der Reinigungstür oder bei Rohrverbindungen vorhanden ist. Beachten Sie, dass Bogen des Ofenrohres sowie waagerechte Rauchrohrsführung den Effekt des Schornsteinzuges reduzieren.

Vertikalschnitt im Rauchkanal (Zeichnung B und C):

- B: Rauchabzug nach oben
- C: Rauchabzug nach hinten

- Stahlschornstein (9).
- Knierohr (10).
- Gemauerte Schornsteinwange (11).
- Mauerbuchse (12). Entspricht der Größe der Rauchrohre.
- Wandrosette (13). Kaschieret Reparaturen im Bereich der Mauerbuchse.
- Verbindungsstelle (14). Mit Dichtungsschnur abdichten.
- Rauchkanäle des HWAM-Kaminofens (15).
- Regelschieber des Rauchrohres (16).
- Reinigungstür (17).

Montage von Einzelteilen

Bevor Sie den Ofen aufstellen, sollten Sie sich vergewissern, dass alle Einzelteile vorschrifts-gemäß montiert wurden. Sichern Sie sich, dass alle Skamolex-Teile der Brennkammer korrekt montiert sind, d.H. die Bodenplatte flach liegt sowie alle Seitenplatten senkrecht ganz eng an den Stahlseiten der Brennkammer und auf der Bodenplatte stehen.

Senkrechter Schnitt (Zeichnung B):

- Rauchleitplatte aus Skamolex (5). Muss auf der Stahlschiene und den seitlichen Haltern ruhen.
- Stählerne Rauchleitplatte (6). 2-teilige Rauchleitplatte, bei der beide Hälften an einem Haken unter der oberen Platte aufgehängt sind. Sie werden in den Halter hinter dem Rohr für die Luftzufuhr gesteckt. Nach dem Aufstellen des Ofens sind die Transportsicherungen mittels Zange oder Schraubenzieher von den beiden Haken zu entfernen.
- Lose aufliegende Rückwand (2). Muss immer dann montiert sein, wenn der Ofen an einer brennbaren Wand steht.
- Loses Hitzeschild (8) unterhalb des Aschenfachs. Kann beim Entleeren des Aschenfachs als Deckel dienen. Muss immer dann montiert sein, wenn der Ofen brennt.

Anschluss der HWAM® SmartControl™

Vor Inbetriebnahme des Kaminofens muss er an der Stromversorgung angeschaltet werden. Folgen Sie die Anweisungen in den separaten Anleitungen der App IHS SmartControl™^u und Quickguide um den Kaminofen korrekt mit der App und dem Raumtemperaturfühler zu verbinden.

Schornstein

Der Schornstein ist der Motor des Kaminofens und für die allgemeine Ofenfunktion von entscheidender Bedeutung. Der Zug im Schornstein erzeugt im Kaminofen einen Unterdruck. Dieser entfernt den Rauch im Kaminofen, saugt durch Luft für die Scheibenspülung an, die die Scheibe rußfrei hält. Außerdem wird durch den Unterdruck dafür gesorgt, dass durch HWAM® SmartControl™ Luft für die Verbrennung zugeführt wird.

Der Schornsteinzug wird durch die unterschiedlichen Temperaturen im und außerhalb des Schornsteins erzeugt. Je höher die Temperatur im Schornstein, desto besser der Zug (ein gemauerter Schornstein wird nicht so schnell warm wie ein Schornstein aus Stahl). An Tagen, an denen der Zug im Schornstein aufgrund der Wind- und Wetterverhältnisse schlecht ist, ist es besonders wichtig, den Schornstein schnellstmöglich anzuwärmen. Es müssen schnell Flammen entfacht werden. Hacken Sie das Holz besonders klein, benutzen Sie einen zusätzlichen Anzündklotz usw.

Nach einer längeren Stillstandsperiode ist es wichtig, das Schornsteinrohr auf Blockierungen zu untersuchen.

Es können mehrere Vorrichtungen an denselben Schornstein angeschlossen werden. Die geltenden Regeln hierfür müssen jedoch zuvor untersucht werden.

Schornsteinfegen

Um dem Risiko eines Schornsteinbrands zu begegnen, muss der Schornstein jährlich gereinigt werden. Das Rauchrohr und die Rauchkammer über der Rauchleitplatte aus Stahl müssen gleichzeitig mit dem Schornstein gereinigt werden. Sollte eine Reinigung wegen der Schornsteinhöhe nicht möglich sein, ist eine Reinigungsklappe vorzusehen.

Bei einem Schornsteinbrand oder Überhitzung wechselt die HWAM® SmartControl™ in eine Sicherheitseinstellung und stellt automatisch alle Klappen der Airbox so ein, dass das Feuer schnell verlischt. Die Tür nicht öffnen, denn das Feuer kann wieder aufflammen. Wenden Sie sich an die Feuerwehr. Vor dem weiteren Betrieb muss der Schornstein von einem Schornsteinfeger geprüft werden.

FEUERUNGSANLEITUNG - HOLZ

Erstes Heizen

Der Lack härtet beim ersten Befeuern aus, weshalb die Tür und die Aschenschublade vorsichtig geöffnet werden müssen, da anderenfalls die Dichtungen am Lack festkleben können. Außerdem kann der Lack etwas Geruch verursachen, weshalb man für eine gute Entlüftung sorgen sollte.

Zum Thema Brennstoff

Zulässige Brennstoffe

Kaminöfen von HWAM sind gemäß Normvorschriften (EN) nur für die Verbrennung von Holz zugelassen. Es wird empfohlen, trockenes Holz mit einer Restfeuchte von 12-18% zu verwenden. Bei Holz mit einem höheren Feuchtigkeitsgrad sind Versottung, umweltschädliche Emissionen und schlechte Brennwertausnutzung die Folge.

Empfohlene Holzarten

Als Brennstoff für diesen Ofen eignet sich Holz von Birken, Buchen, Eichen, Ulmen, Eschen, Nadel- und Obstbäumen usw. Die Unterschiede zwischen den einzelnen Arten sind weniger im Brennwert als vielmehr im Raumgewicht zu suchen. Da 1 m³ Buchenholz mehr wiegt als z.B. die gleiche Menge Rotfichte, muss von der Rotfichte mehr Holz verwendet werden, um gleichen Heizeffekt wie bei der Buche zu erzielen. Härtere Holzarten wie Esche, Buche, Eiche und Ulme sind zwar schwerer zu entzünden, brennen dafür langsamer und erzeugen mehr Glut. Leichte Holzarten wie Birke, Ahorn, Fichte und Kiefer sind einfacher zu entzünden, verbrennen jedoch wesentlich schneller. Aus diesem Grund eignen sich die leichten Holzarten in erster Linie zum Anzünden, während die schweren Hölzer mit einer längeren Brenndauer überzeugen.

Unzulässige Brennstoffe

Folgende Brennstoffe dürfen nicht verfeuert werden:

- Bedrucktes Papier
- Spanplatten
- Kunststoffe
- Gummi
- Brennbare Flüssigkeiten
- Abfall wie Milchpackungen
- Lackiertes, bemaltes oder imprägniertes Holz

Eine Verfeuerung dieser Materialien ist unzulässig, weil sich dabei gesundheits- und umweltschädliche Stoffe bilden. Da hierbei auch Kaminöfen und Schornstein Schaden nehmen können, entfällt die Garantie bei Zuwiderhandlung.

Lagerung des Brennholzes

Ein Wassergehalt von 12-18% wird erreicht, wenn frisch gefälltes Holz mindestens 1 Jahr lang, vorzugsweise aber 2 Jahre, im Freien unter einer Überdachung gelagert wird. Im Haus aufbewahrtes Holz wird leicht zu trocken und verbrennt daher zu schnell. Dies gilt jedoch nicht für Anmachholz, das vor der Benutzung einige Tagen drinnen liegen sollte.

Es wird empfohlen, mit einem Feuchtigkeitsmessgerät den Feuchtigkeitsgehalt des zu verbrennenden Holzes regelmäßig zu überprüfen, damit dieser nicht zu hoch ist. Dafür soll das Holzstück gespalten und die Messung direkt in der Mitte der frisch gespaltenen Seite durchgeführt werden.

Die richtige Größe

Da die Größe der Holzstücke Einfluss auf die Verbrennung hat, sollten folgende Angaben beachtet werden:

Brennstoff	Länge in cm	Durchmesser in cm
Anmachholz	25-30	2-5
Holzscheite	25-30	7-9

Besondere Anleitung zum Anheizen für Kaminöfen mit Steinverkleidung

Steine sind Naturprodukte, die sich an Temperaturänderungen gewöhnen müssen. Es wird dabei folgende Methode empfohlen:

1. Das erste Anfeuern



Öffnen Sie die Tür. Auf den Boden der Feuerkammer werden 2 Stück Holz (5-8 cm Durchmesser) waagrecht gelegt. Darüber werden 5-8 Stücken Anzündholz kreuz und quer gelegt. Zwischen die obere Lage der Anzündscheite werden 2 Zündblöcke gelegt. Zündblöcke anzünden und die Tür schließen. Stellen Sie die Temperaturstufe auf 1. Das Feuer ausbrennen lassen und nicht nachlegen, auch wenn Alarm zum Nachlegen gegeben wird. Wenn das Feuer ganz erloschen ist, wird die Tür geöffnet und bleibt solange offen, bis der Kaminofen auf Raumtemperatur abgekühlt ist.

2. Das zweite Anfeuern

Öffnen Sie die Tür. Auf den Boden der Feuerkammer werden 2 Stück Holz (5-8 cm Durchmesser) waagrecht gelegt. Darüber werden 5-8 Stücken Anzündholz kreuz und quer gelegt. Zwischen die obere Lage der Anzündscheite werden 2 Zündblöcke gelegt. Zündblöcke anzünden und die Tür schließen. Stellen Sie die Temperaturstufe auf 2. Wenn der Alarm zum Nachlegen gegeben wird, wird nachgelegt. Es werden 2 neue Stücken Holz nachgelegt (bis 1 kg je Stück) mit einem Durchmesser von ca. 7-9 cm. Das Feuer soll ausbrennen und dann soll der Ofen vor dem nächsten Anheizen auf Raumtemperatur abkühlen.

3. Das dritte Anfeuern

Wie beim 2. Anfeuern vorgehen. Stellen Sie die Temperaturstufe auf 3. Das Feuer soll ausbrennen und nach dem Verlöschen des Feuers soll der Ofen abkühlen.

Nachfolgendes Heizen:

Folgen Sie der normalen Anleitung, siehe Abschnitte „Anheizen“ und „Nachlegen“.

Anheizen

Gutes Anheizen ist sehr wichtig, um eine erfolgreiche Verbrennung zu erreichen. Ein kalter Kaminofen und ein kalter Schornstein stellen für die Verbrennung eine Herausforderung dar. Achten Sie auf ein gutes Anzünden mit geeignetem, trockenem Holz, verwenden Sie Reisig und zünden Sie das Feuer von oben an. Es ist wichtig, möglichst schnell eine hohe Rauchgastemperatur zu erreichen.



Öffnen Sie die Tür. Auf den Boden der Feuerkammer werden 2 Stück Holz (5-8 cm Durchmesser) waagrecht gelegt. Darüber werden 5-8 Stücken Anzündholz kreuz und quer gelegt. Zwischen die obere Lage der Anzündscheite werden 2 Zündblöcke gelegt. Zündblöcke anzünden und die Tür schließen. Wählen Sie den gewünschten Raumtemperaturpegel.

Sobald die Ofentür geöffnet wird, wird die HWAM® SmartControl™ aktiviert. Wenn das Anzünden nicht innerhalb von 15 Minuten nach der ersten Eröffnung des Ofentürs stattfindet, kehrt das System automatisch zum Standby zurück, und die Klappen der Airbox werden geschlossen.

Wenn die Rauchgastemperatur kein ausreichend hohes Niveau nach dem Anzünden oder nach dem Nachlegen erreicht hat, geben die App IHS SmartControl™ und der drahtlose Raumtemperaturfühler einen Alarm zum Nachlegen, auch wenn es noch Holz und Flammen in der Brennkammer vorhanden sind. Der Alarm zum Nachlegen wird ausgegeben, um Sie darauf aufmerksam machen, dass das Feuer mehr Energie benötigt. Nachlegen mit Anzündholz kann oft einen schnelleren und ausreichenden Temperaturanstieg gewährleisten.

Die HWAM® SmartControl™ schließt alle 3 Klappen der Airbox, wenn der Kaminofen nicht in Betrieb ist (Standby). Dadurch gelangt keine warme Zimmerluft in den Schornstein (Energieverlust). Doch anderenfalls kann der Schornstein beim Anheizen sehr kalt sein. In bestimmten Fällen ist es erforderlich, den Zug im Schornstein etwas zu unterstützen. Da hilft es die Tür der Brennkammer 3-5 Minuten vor dem Anheizen zu öffnen, damit die Kaltluft aus dem Kaminofen in den Raum gelangt. Weitere Informationen über die Funktion des Schornsteins finden Sie unter www.hwam.de.

Wichtig! Die Ascheschublade darf während des Anheizens nicht geöffnet werden und sie muss bei Betrieb des Ofens immer geschlossen sein, weil sonst die HWAM® SmartControl™ nicht funktioniert. Die Tür darf nur zum Anheizen, Nachlegen und zur Reinigung geöffnet werden. Lassen Sie niemals einen Ofen allein, bevor verbleibenden Flammen nach dem Anzünden oder dem Nachlegen gewährleistet sind.

Die Thermostat-Funktion

Die HWAM® SmartControl™ sorgt grundsätzlich für eine umweltfreundliche Verbrennung und passt sich der gewünschten Raumtemperatur an. Die Thermostat-Funktion ist wie ein Heizungsregler eingerichtet. Er wird durch den Benutzer auf eine Temperaturstufe eingestellt, die für den Raum, in dem sich der Kaminofen befindet, angenehm ist. Ist der Thermostat auf eine Temperaturstufe eingestellt, passt sich die Steuerung weitestgehend dieser Temperatur an.

- Ist die aktuelle Raumtemperatur niedriger als die gewünschte Temperaturstufe, steigert die HWAM® SmartControl™ die Rauchgastemperatur, um die Wärmeabgabe vom Kaminofen zu erhöhen.
- Ist die aktuelle Raumtemperatur höher als die gewünschte Temperaturstufe, senkt die HWAM® SmartControl™ die Rauchgastemperatur und damit wird die Glut so lange wie möglich gehalten, bevor wieder nachgelegt werden muss. Dadurch soll die Wärmeabgabe vom Kaminofen verringert werden, aber gleichzeitig soll es möglich sein, nachzulegen, ohne dass neu angeheizt werden muss. Sinkt die Raumtemperatur unter den gewünschten Temperaturstufe ab, wird die Glutphase verkürzt und die HWAM® SmartControl™ gibt einen Alarm zum Nachlegen. Die HWAM® SmartControl™ gibt den Alarm zum Nachlegen bei einer Rauchgastemperatur von 180°C. Bei 100°C geht die HWAM® SmartControl™ in Standby-Position, in der alle Klappen der Airbox geschlossen werden.
- Ist die aktuelle Raumtemperatur viel niedriger als die gewünschte Raumtemperatur, erhöht die HWAM® SmartControl™ die Rauchgastemperatur. Wenn dabei keine zufriedenstellende Temperatursteigerung entsteht, gibt die HWAM® SmartControl™ eine Alarm zum Nachlegen, weil davon ausgegangen wird, dass mehr Brennholz erforderlich ist, um die gewünschte Raumtemperaturstufe zu erreichen.
- Hat die Raumtemperatur nach einem neuen Nachlegen noch immer nicht das gewünschte Niveau erreicht, ist das Brennholz möglicherweise zu feucht oder der Zug im Schornstein ist zu gering. HWAM® SmartControl™ strebt immer eine genügend hohe Rauchgastemperatur an, um eine umweltfreundliche Verbrennung zu gewährleisten.

Nachlegen

Wenn der Alarm zum Nachlegen ertönt, ist das System bereit zum Nachlegen. Der Alarm zum Nachlegen erfolgt über den Raumtemperaturfühler. Die App IHS Smart Control™ gibt auch eine Benachrichtigung aus, wenn es Zeit zum Nachlegen ist, wenn die App geöffnet ist. Mehr Informationen finden Sie in den separaten Anleitungen der HWAM® SmartControl™ u und Quickguide.

Die Holzmenge beim Nachlegen sollte an den aktuellen Wärmebedarf angepasst werden. Aus Verbrennungstechnischen Gründen sollte immer mit mindestens 2 Holzscheiten nachgelegt werden, auch wenn nur eine kleine Menge Holz nachgelegt werden soll. Es werden mindestens 2 neue Brennholzscheite, je nach Wärmebedarf bis zu 1 kg pro Stück in den Kaminofen gelegt.

Man muss jedoch nicht unbedingt nachlegen. Das Feuer im Ofen beginnt dann nach einer Weile automatisch zu verlöschen.

Während der Verbrennung werden die Außenflächen des Kaminofens heiß, und es muss

deshalb die nötige Vorsicht gezeigt werden.

Glasreinigung

Wir empfehlen Ihnen, die Scheibe nach dem Heizen mit einem trockenen Papiertuch abzuwischen.

Anleitung für das Heizen mit Kohle und Koks

Der Kaminofen ist für das Heizen mit Kohle und Koks nicht geeignet.

ALLGEMEINES ÜBER FEUERUNG

Schnelle oder kräftige Erwärmung

Zu einer schnellen oder kräftigen Erwärmung kommt es, wenn mit vielen kleinen Holzstücken geheizt wird.

Maximale Verbrennung

Es darf pro Stunde maximal befeuert werden mit:

Holz: 2,4 kg

Wird diese Grenze überschritten, entfällt die für den Ofen übliche Werksgarantie. Es besteht zudem die Gefahr einer Beschädigung durch zu intensive Wärme, bspw. kann das Glas weiß werden. Steigt die Rauchgastemperatur über 580°C, geht die HWAM® SmartControl™ auf Sicherheitseinstellung und drosselt automatisch die Luftzufuhr, um eine Überhitzung zu vermeiden. Fällt die Temperatur zurück auf 450°C, tritt die normale Funktion wieder in Kraft. Der Kaminofen ist für intermittierende Verbrennung zugelassen.

Befeuungsintervall

Typisches Befeuungsintervall bei Nennleistung

Holz: 45 min (0,89 kg)

Lange Brenndauer

Die langsamste Verbrennung erreicht man, wenn die gewünschte Raumtemperatur Stufe 0 gestellt wird. Auf dieser Stufe erfolgt die Verbrennung mit der niedrigsten Rauchgastemperatur, die möglich ist, und die Glutphase wird so lange wie möglich gehalten.

Optimale Verbrennung

Die HWAM® SmartControl™ wurde mit dem Ziel entwickelt, die sauberste und wirtschaftlichste Verbrennung zu erreichen. Eine gute Verbrennung erreicht man, wenn dem Feuer die richtige Menge Sauerstoff, zum richtigen Zeitpunkt und an die richtige Stelle in der Feuerkammer zugeführt wird. Die HWAM® SmartControl™ berücksichtigt veränderliche äußere Bedingungen, doch es ist wichtig, sauberes und trockenes Holz (Feuchtigkeit etwa 12-18 %) zu verwenden. Weitere Informationen finden Sie unter www.hwam.de

WARTUNG

Reinigung

Wartungsarbeiten sollten nur bei einem kalten Ofen erfolgen. Die tägliche Wartung des Ofens beschränkt sich auf ein Minimum. Nehmen Sie am besten einen Staubsauger mit kleinem Mundstück und weichen Borsten und saugen Sie den Ofen damit von außen ab, oder reinigen Sie ihn mit einem weichen, trockenen Tuch oder einem weichen Staubwedel. Sie können den Ofen auch mit einem trockenen, weichen Lappen oder einem weichen Handfeger abstauben. Aber denken Sie daran – nur bei einem kalten Ofen. Kein Wasser, Alkohol und keinerlei Reinigungsmittel verwenden, weil dadurch der Lack beschädigt wird.

Informationen zur Pflege der Steinverkleidung finden Sie in einer separaten Anleitung, die zum Lieferumfang des Stein-Sets gehört.

Einmal im Jahr sollte der Ofen gründlich überholt werden. Besonders wichtig ist dabei die Reinigung der Brennkammer, da sich dort Asche und Ruß ansammeln. Scharniere und Verschlusshaken müssen mit Kupferfett in Sprayform (bis 1100 Grad hitzebeständig) geschmiert werden, (siehe Zeichnung E). Die Tür etwa ½ cm anheben und das Kupferfett in den Scharnierzapfen sprühen.

Wartung

Mindestens alle zwei Jahre sollte der Ofen einer gründlichen Durchsicht unterzogen werden. Die Durchsicht beinhaltet u. a.:

- Gründliche Reinigung des Kaminofens
- Die Dichtungen sind zu überprüfen und auszutauschen, wenn sie beschädigt oder nicht mehr weich sind.
- Kontrolle des wärmeisolierenden Materials sowie evtl. Auswechsell
- Kontrolle des Bodens/Schüttelrosts
- Scharniere und Verschlusshaken müssen mit Kupferfett geschmiert werden (siehe Zeichnung E).

Die Wartung muss von einem qualifizierten Monteur vorgenommen werden. Verwenden Sie ausschließlich originale Ersatzteile.

Säuberung

Falls die Transportsicherung bestehend aus 2 Haken nach der Installation des Kaminofens noch nicht entfernt wurde, sind die Transportsicherungen mittels Zange oder Schraubenzieher von den beiden Haken zu entfernen. Die Rauchplatte und die Rauchleitplatte vor Reinigung aus den Ofen nehmen (Zeichnung D).

- Zunächst wird die Rauchleitplatte (1) von der hinten im Feuerraum befindlichen Stahlschiene (2) abgehoben. Danach wird sie unter die Halter (3) abgehakt und durch Kanten herausgenommen.
- Die beiden Hälften der Rauchleitplatte (4) werden vom Halter (5) hinter dem Rohr für die Luftzufuhr abgehoben und in den Haken (6) unter der oberen Platte eingehängt.

Asche

Das Entleeren der Aschenschublade ist denkbar einfach. Eine Abfalltüte wird über die Schublade gestreift, der Inhalt in die Tüte gekippt, und die Schublade wieder behutsam aus der Tüte gehoben. Die Asche bei der Müllabfuhr abgeben.

Beachten Sie bitte, dass bis zu 24 Stunden nach Erlöschen des Feuers die Asche noch vereinzelt glühen kann!

Isolierung

Die effektive, aber poröse Isolierung der Brennkammer unterliegt einem gewissen Verschleiss und kann mit der Zeit Beschädigungen aufweisen. Dies hat zunächst keinen negativen Einfluss auf die Effektivität des Ofens. Die Isolierung sollte unbedingt ausgewechselt werden, falls Löcher oder Abplatzungen entstehen oder sobald der Verschleiss die Hälfte der ursprünglichen Dicke übersteigt.

Tür/Glas

Ist die Glastür verrußt, lässt sie sich mit einem feuchten Stück Küchenkrepp, das in Asche getupft wurde, leicht reinigen. Das Glas sollte mit vertikalen Bewegungen (hoch und runter) gereinigt werden. Anschließend wird mit einem trockenen Stück Küchenkrepp nachgetrocknet.

Dichtungen

Kontrollieren Sie in regelmäßigen Abständen, dass die Dichtungen an der Tür und am Aschenfach weich und unbeschädigt sind. Ist dies nicht der Fall, müssen sie unbedingt ausgewechselt werden. Bitte nur Originaldichtungen verwenden.

Oberfläche

Normalerweise erweist sich eine nachträgliche Behandlung der Oberfläche als nicht erforderlich. Schäden an der Farbe können jedoch mit einer Sprühfarbe repariert werden, die Sie bei dem Fachhändler erwerben können, wo der Ofen gekauft wurde.

Garantie

Bei nicht erfolgter Wartung entfällt die Garantie des Ofenherstellers!

Wartungsalarm

Sie können den Ofen weiterhin nutzen, sollten sich jedoch bei nächster Gelegenheit bei Ihrem Fachhändler melden. Der Kaminofen kann unsauber verbrennen.

BETRIEBSSTÖRUNGEN

Verrußtes Glas

- Zu feuchtes Holz. Heizen Sie nur mit gelagertem Holz (12 Monate unter Schutzdach) mit einem Feuchtigkeitsgehalt von 12-18%.
- Die Dichtung der Tür kann undicht sein. Dichtung auswechseln.

Rauchbildung beim Öffnen der Fronttür

- Die Drosselklappe im Schornstein kann geschlossen sein. Drosselklappe öffnen.
- Fehlender Zug im Schornstein. Siehe Abschnitt über den Schornstein oder mit dem Schornsteinfeger Kontakt aufnehmen.
- Reinigungstür undicht oder rausgefallen. Diese auswechseln oder neu montieren.
- Die Tür nie öffnen, solange es Flammen gibt.

Unkontrollierbare Verbrennung

- Dichtung in der Tür bzw. im Aschenfach ist undicht. Dichtung auswechseln.

Sicherheitsalarme

Sie dürfen den Kaminofen nicht nutzen. Wenden Sie sich umgehend an Ihren Fachhändler.

Bei Betriebsstörungen, den Sie nicht selber abhelfen können, bitten wir Sie, sich an die Kaufstelle des Ofens zu wenden.

LEISTUNGSERKLÄRUNG

Download der Leistungserklärung von unserer Webseite über folgende Links:
www.hwam.de/dop/7150ihs

**Produktinformationen zu Festbrennstoff-
Einzelraumheizgeräten nach der Verordnung (EU)
2015/1185 der Kommission**



Modell	HWAM 7150 IHS
Direkte Wärmeleistung [kW]	4,5
Indirekte Heizfunktion	Nein
Indirekte Wärmeleistung [kW]	-
Art der Wärmeleistung/Raumtemperaturkontrolle	Mit elektronischer Raumtemperaturkontrolle

Raumheizungs-Leistung bei Nennwärmeleistung		
Brennstoff	Bevorzugter Brennstoff	Raumheizungs-Jahresnutzungsgrad [%]
Scheitholz mit Feuchtigkeitsgehalt 12-18 %	Ja	70,5
Emissionen	mg/m³ (13% O₂)	
Staub (PM)	19	
Gasförmige organische Verbindungen (OGC)	32	
Kohlenmonoxid (CO)	875	
Stickoxide (NO _x)	106	

Eigenschaften beim Betrieb mit dem bevorzugten Brennstoff	
Nennwärmeleistung [kW]	4,5
Elektrischer Leistungsbedarf bei Nennwärmeleistung [kW]	0,015
Elektrischer Leistungsbedarf bei Mindestwärmeleistung [kW]	0,012
Elektrischer Leistungsbedarf im Bereitschaftszustand [kW]	0,0015
Thermischer Wirkungsgrad bei Nennwärmeleistung [%]	80,5
Energieeffizienzindex	107
Energieeffizienzklasse	A+

Besondere Maßnahmen in Verbindung mit Montage, Installation und Wartung

Für weitere Informationen die Gebrauchsanweisung anschauen

Entsorgung/Recycling:

Bei der Entsorgung des Kaminofens am Ende des Lebensdauer bitte diese Anweisungen folgen:

- Entsorgen Sie Teile ordnungsgemäß, d. H. trennen Sie die zu entsorgenen Teile in Materialgruppen
- Entsorgen Sie Teile immer auf eine Weise, die so nachhaltig wie möglich ist und der aktuellen Umweltschutz-, Wiederaufbereitungs-/Recycling- und Entsorgungstechnologie entspricht



www.hwam.com