

Monteringsvejledning for friskluftsystem
Einbauanleitung für das Verbrennungsluftsystem
Assembly instructions for combustion air system
Monteringsanvisning för förbränningsluftssystem
Monteringsveiledning for forbrenningsluftsystem
Montage-instructies voor het verbrandingsluchtsysteem
Guide d'installation du système à air de combustion
Istruzioni di montaggio del kit d'aria di combustione
Instrucciones de montaje de aire de combustión

DK

GB

DE

SV

NO

NL

FR

IT

ES



hwam 3120



hwam 3130

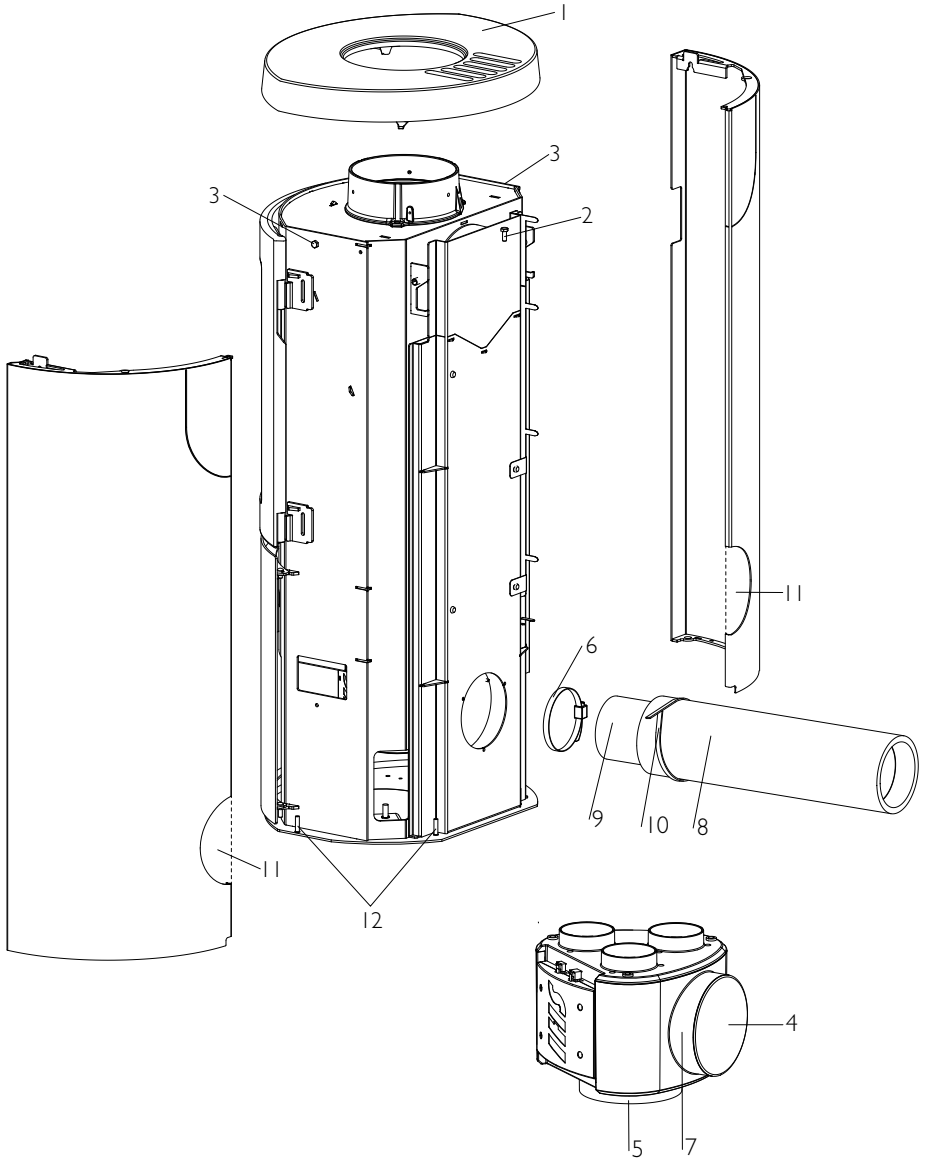
26.11.2019 / 53-7034

www.hwam.com

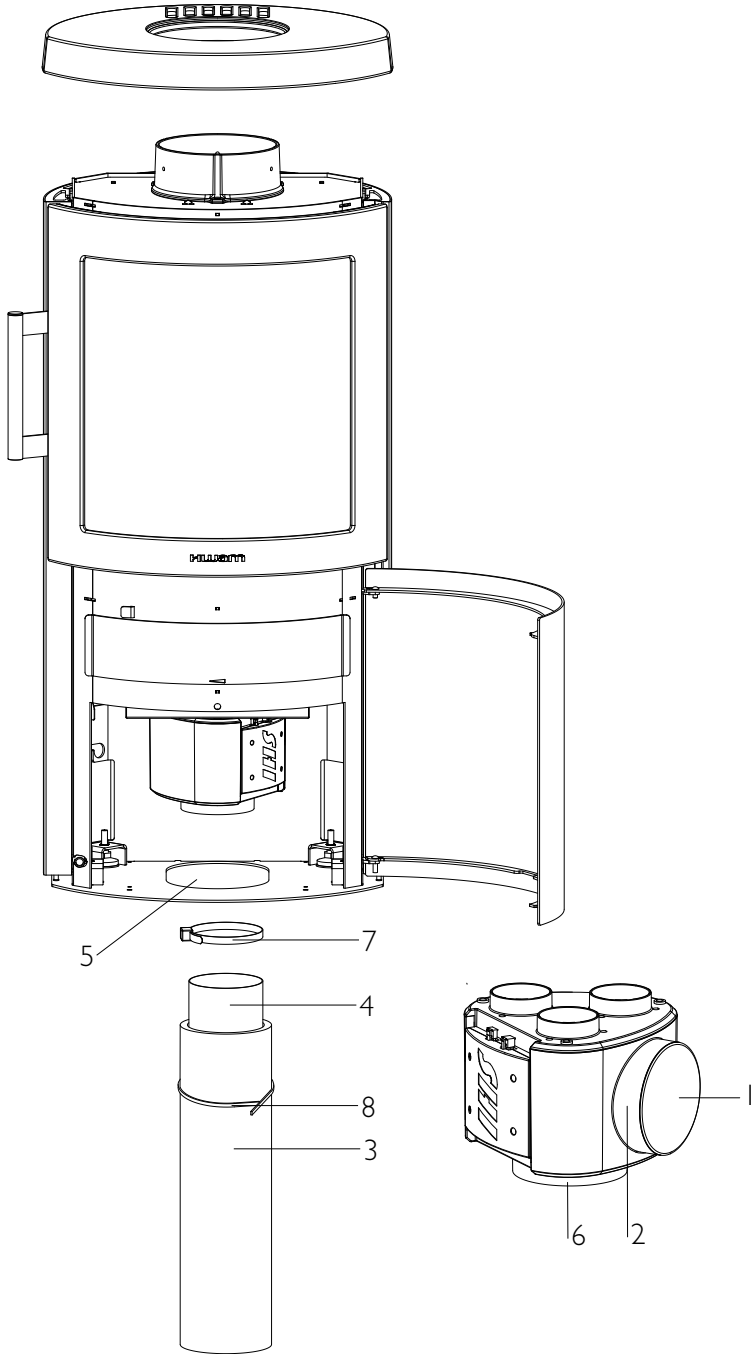


hwam
intelligent heat

A.



B.



MONTERINGSVEJLEDNING FOR FRISKLUFTSYSTEM

Friskluftmontering bagud (tegning A):

1. Løft støbejernstoppen (1) af brændeovnen.
2. Skru de 2 sider af brændeovnen ved at løsne skruen (2) og fjern den. De 2 skruer (3) skal løsnes (ikke fjernes). Løft siderne af.
3. Sørg for, at dækslet (4) sidder på airboxens nedadvendte studs (5).
4. Sæt spændebåndet (6) løst på airboxens bagudvendte studs (7).
5. Træk isoleringsstrømpen (8) ca. halvvejs på flexslangen (9).
6. Før flexslangen under ledningerne og monter den på airboxens bagudvendte studs (7). Spænd spændebåndet (via brændefaget) indtil man ikke længere kan dreje flexslangen (brug en skrallenøgle da det er nemmere at arbejde med og pas på ikke at overspænde spændebåndet og dermed deformere airboxens studs).
7. Træk isoleringsstrømpen helt på flexslangen, til den slutter tæt op mod bagpladen.
8. Ved behov kan isoleringsstrømpen fastgøres med kabelbinder (10).
9. Bank pladen (11) nederst på hver af brændeovnens sider af ved hjælp af en blød hammer, så der skabes plads til flexslangen.
10. Siderne sættes på styretapperne (12) og løftes op på skruerne (3), der skrues fast igen.
11. Støbejernstoppen (1) lægges på brændeovnen.

Friskluftmontering i bund (tegning B):

1. Sørg for, at dækslet (1) sidder på airboxens bagudvendte studs (2).
2. Træk isoleringsstrømpen (3) på flexslangen (4).
3. Bank den forskårne plade (5) i brændeovnens bundplade ud ved hjælp af en blød hammer og før flexslangen ud gennem åbningen.
4. Sæt flexslangen på airboxens nedadvendte studs (6) og spænd den fast med spændebåndet (7). Spænd spændebåndet (via brændefaget) indtil man ikke længere kan dreje flexslangen (brug en skrallenøgle da det er nemmere at arbejde med og pas på ikke at overspænde spændebåndet og dermed deformere airboxens studs).
5. Træk isoleringsstrømpen helt op til studsden og fastgør den til studsden med kabelbinderen (8). Pas på ikke at spænde for hårdt.

MONTERINGSANVISNING FÖR FÖRBRÄNNINGSLUFTSSYSTEM

Friskluftsanslutning genom ryggplåten (ritning A):

1. Lyft av braskaminens toppskiva av gjutjärn (1).
2. Ta av de två sidorna från braskaminen genom att skruva ur skruven (2). De andra två skruvarna (3) ska bara lossas och inte skruvas ur helt. Lyft av sidorna.
3. Se till så att locket (4) sitter på airboxens nedåtvända stos (5).
4. Sätt spännbandet (6) löst på airboxens bakåtvända stos (7).
5. Dra isoleringsstrumpan (8) ca halvvägs upp på flexslangen (9).
6. För flexslangen under ledningarna och montera den på airboxens bakåtvända stos (7). Spänn spännbandet (via vedfacket) tills det inte längre går att vrida flexslangen (använd en spärrnyckel, eftersom den är lättare att arbeta med och akta så att du inte spänner bandet för hårt så att airboxens stos deformeras).
7. Dra upp isoleringsstrumpan helt på flexslangen tills den sluter tätt mot ryggplåten.
8. Vid behov kan isolerstrumpan fästas med kabelbindare (10).
9. Knacka ut skivan (11) längst ner på alla sidor av braskaminen med hjälp av en gummihammare så att det blir plats för flexslangen.
10. Sätt sidorna på styrtapparna (12), lyft upp dem på skruvarna (3) och skruva i skruvarna igen.
11. Lägg tillbaka toppskivan av gjutjärn (1) på braskaminen.

Friskluftsanslutning genom botten (ritning B):

1. Se till så att locket (1) sitter på airboxens bakåtvända stos (2).
2. Dra upp isolerstrumpan (3) på flexslangen (4).
3. Knacka ut den utstansade skivan (5) i braskaminens bottenplåt med hjälp av en gummihammare och dra ut flexslangen genom öppningen.
4. Sätt flexslangen på airboxens nedåtriktade stos (6) och spänn fast den med slangklämman (7). Spänn spännbandet (via vedfacket) tills det inte längre går att vrida flexslangen (använd en spärrnyckel, eftersom den är lättare att arbeta med och akta så att du inte spänner bandet för hårt så att airboxens stos deformeras).
5. Dra isolerstrumpan ända upp till stosen och fäst den på stosen med kabelbindaren (8). Akta så att du inte spänner för hårt.

MONTERINGSVEILEDNING FOR FORBRENNINGSLUFTSYSTEM

Frisklufttilslutning gjennom bakplaten (tegning A):

1. Løft støpejernstoppen (1) av ovnen.
2. Skru av de 2 sidene på peisovnen ved å løsne skruen (2) og fjerne den. De 2 skruene (3) skal løsnes (ikke fjernes). Løft av sidene.
3. Sørg for at dekelet (4) sitter på stussen (5) som vender nedover på airboxen.
4. Sett spennebåndet (6) løst på airboxens bakovervendte stuss (7).
5. Trekk isoleringsstrømpen (8) ca. halvveis på fleksslangen (9).
6. Før flexslangen under ledningene og monter den på airboxens bakovervendte stuss (7). Stram spennebåndet til man ikke kan dreie flexslangen lenger (bruk en skiftenøkkel da det er lettere å jobbe med, og pass på å ikke overspenne spennebåndet slik at airboxens stuss blir deformert).
7. Trekk isoleringsstrømpen helt på flexslangen til den slutter tett opp mot bakplaten.
8. Ved behov kan isoleringsstrømpen festes med kabelbinder (10).
9. Bank platen (11) nederst på hver av ovnens sider av med en myk hammer slik at det er plass til flex-slangen.
10. Sidene settes på styretappene (12) og løftes opp på skruene (3) som skrues fast igjen.
11. Støpejernstoppen (1) legges på ovnen.

Friskluftmontering i bund (tegning B):

1. Sørg for at dekelet (1) sitter på airboxens bakovervendte stuss (2).
2. Trekk isoleringsstrømpen (3) på flexslangen (4).
3. Bank ut den forskårne platen (5) i ovnens bunnplate med en myk hammer og flexslangen føres ut gjennom åpningen.
4. Sett flexslangen på airboxens nedovervendte stuss (6) og spenn den fast med spennebåndet (7). Stram spennebåndet til man ikke kan dreie flexslangen lenger (bruk en skiftenøkkel da det er lettere å jobbe med, og pass på å ikke overspenne spennebåndet slik at airboxens stuss blir deformert).
5. Trekk isoleringsstrømpen helt opp til stussen og fest den til stussen med kabelbinderen (8). Pass på å ikke spenne for hardt.

ASSEMBLY INSTRUCTIONS FOR COMBUSTION AIR SYSTEM

Fresh air connection through the rear plate (drawing A):

1. Lift the cast-iron top (1) off the stove.
2. Remove the two sides of the stove by loosening the screw (2) and removing it. The two screws (3) should only be loosened (not removed). Lift the sides off.
3. Make sure the cover plate (4) is placed on the down-facing connector bush on the air box (5).
4. Loosely attach the clamp (6) to the rear-facing connector bush on the air box (7).
5. Pull the insulation sleeve (8) approx. halfway onto the flexi-hose (9).
6. Lead the flexi-hose beneath the wires and attach it to the rear-facing connector bush on the air box (7). Tighten the clamp (via the wood section), until it is no longer possible to turn the flexi-hose (use a ratchet spanner, as this is easier to work with, and be careful not to over tighten the clamp, thereby deforming the air box connector bush).
7. Pull the insulation sleeve all the way onto the flexi-hose until it sits tight against the rear plate.
8. If needed, the insulation sleeve can be attached with a cable fastener (10).
9. Remove the plate (11) in the bottom of each of the stove sides by tapping on it with a soft hammer. This makes room for the flexi-hose.
10. Place the sides on the guide pins (12) and hang on the screws (3) which must be fastened again.
11. Place the cast-iron top (1) on the stove.

Fresh air connection through the bottom plate (drawing B):

1. Make sure the cover plate (1) is placed on the rear-facing connector bush on the air box (2).
2. Pull the insulation sleeve (3) onto the flexi-hose (4).
3. Remove the pre-cut plate (5) in the bottom plate of the stove by tapping on it with a soft hammer and lead the flexi-hose through the opening.
4. Place the flexi-hose on the downward-facing connector bush of the air box (6) and tighten it with the clamp (7). Tighten the clamp (via the wood section), until it is no longer possible to turn the flexi-hose (use a ratchet spanner, as this is easier to work with, and be careful not to over tighten the clamp, thereby deforming the air box connector bush).
5. Pull the insulation sleeve all the way up to the connector bush and fasten it with the cable fastener (8). Be careful not to over tighten.

EINBAUANLEITUNG FÜR DAS VERBRENNUNGSLUFTSYSTEM

Anschluss durch die Rückwand (Zeichnung A):

1. Die gusseiserne Topplatte (1) vom Kaminofen abheben.
2. Die 2 Seiten vom Kaminofen abschrauben, dazu die Schraube lösen (2) und entfernen. Die 2 Schrauben (3) werden nur gelöst (nicht entfernt). Die Seiten abheben.
3. Dafür sorgen, dass die Verschlusskappe (4) auf dem nach unten zeigenden Stutzen der Airbox (5) sitzt.
4. Das Spannband (6) lose auf den nach hinten zeigenden Stutzen (7) der Airbox legen.
5. Die Isolierummantelung (8) etwa bis zur Hälfte über das Flexrohr (9) ziehen.
6. Das Flexrohr unter den Kabeln durch führen und an den nach hinten zeigenden Stutzen (7) der Airbox montieren. Das Spannband so lang anziehen (über das Brennholzfach) bis sich das Flexrohr nicht mehr drehen lässt (am leichtesten geht es mit einem Ratschenschlüssel. Darauf achten, dass das Spannband nicht zu fest angezogen wird und damit der Stutzen der Airbox deformiert wird).
7. Die Isolierummantelung ganz auf das Flexrohr ziehen, bis es dicht an der Rückwand anliegt.
8. Bei Bedarf kann die Isolierummantelung mit Kabelbinder (10) befestigt werden.
9. Das Blech (11) unten an jeder Seite des Kaminofens mit einem weichen Hammer heraus schlagen, um Platz für das Flexrohr zu schaffen.
10. Die Seiten auf die Steuerzapfen (12) aufsetzen und auf die Schrauben (3) heben, die wieder festgeschraubt werden.
11. Dann die gusseiserne Topplatte (1) wieder auf den Kaminofen legen.

Frischlufthanschluss durch den Boden (Zeichnung B):

1. Dafür sorgen, dass die Verschlusskappe (1) auf dem nach hinten zeigenden Stutzen der Airbox (2) sitzt.
2. Die Isolierummantelung (3) über das Flexrohr (4) ziehen.
3. Das vorgestanzte Blech (5) in der Bodenplatte des Kaminofens mit einem weichen Hammer heraus schlagen und das Flexrohr durch die Öffnung hinaus führen.
4. Das Flexrohr an den nach unten zeigenden Stutzen der Airbox (6) stecken und mit dem Spannband (7) befestigen. Das Spannband so lang anziehen (über das Brennholzfach) bis sich das Flexrohr nicht mehr drehen lässt (am leichtesten geht es mit einem Ratschenschlüssel. Darauf achten, dass das Spannband nicht zu fest angezogen wird und damit der Stutzen der Airbox deformiert wird).
5. Die Isolierummantelung bis ganz hoch zum Stutzen ziehen und mit dem Kabelbinder (8) befestigen. Darauf achten, dass der Kabelbinder nicht zu fest angezogen wird.

MONTAGE-INSTRUCTIES VOOR HET VERBRANDINGSLUCHTSYSTEEM

Aansluiting luchtverversing door achterplaat (afbeelding A):

1. Verwijder de gietijzeren bovenplaat (1) van de houtkachel.
2. Verwijder de 2 zijwanden van de houtkachel door de schroef (2) los te draaien en te verwijderen. De 2 schroeven (3) moeten worden losgedraaid (niet verwijderd). Til de zijwanden eraf.
3. Zorg ervoor dat het deksel (4) op het naar achteren gerichte verbindingstuk (5) van de airbox zit.
4. Zet het spanbandje (6) losjes op het naar achteren gerichte verbindingstuk (7) van de airbox.
5. Trek de isolatiekous (8) tot ongeveer halverwege over de flexslang (9).
6. Leid de flexslang onder de leidingen door en monteer deze op het naar achteren gerichte verbindingstuk (7) van de airbox. Trek het spanbandje (via het houtvak) zover aan dat de flexslang niet meer kan draaien (gebruik een ratelsleutel omdat deze eenvoudiger is om mee te werken en zorg ervoor dat het spanbandje niet te strak wordt aangetrokken om te voorkomen dat het verbindingstuk van de airbox vervormd raakt).
7. Trek de isolatiekous helemaal over de flexslang, zodat deze dicht tegen de achterplaat aan komt te liggen.
8. De isolatiekous kan zo nodig met een kabelbinder (10) worden vastgezet.
9. Sla het plaatje (11) onder aan beide zijkanten van de kachel weg met behulp van een zachte hamer, zodat er ruimte ontstaat voor de flexslang.
10. Plaats de zijwanden op de geleidepennen (12) en til ze op de schroeven (3), die vervolgens weer worden vastgedraaid.
11. Leg de gietijzeren bovenplaat (1) op de houtkachel.

Aansluiting luchtverversing door de bodem (afbeelding B):

1. Zorg ervoor dat het deksel (1) op het naar achteren gerichte verbindingstuk (2) van de airbox zit.
2. Trek de isolatiekous (3) over de flexslang (4).
3. Sla het voorgesneden plaatje (5) in de bodem van de kachel weg met behulp van een zachte hamer en leid de flexslang door de opening.
4. Plaats de flexslang op het naar achteren gerichte verbindingstuk (6) van de airbox en zet deze vast met de spanband (7). Trek het spanbandje (via het houtvak) zover aan dat de flexslang niet meer kan draaien (gebruik een ratelsleutel omdat deze eenvoudiger is om mee te werken en zorg ervoor dat het spanbandje niet te strak wordt aangetrokken om te voorkomen dat het verbindingstuk van de airbox vervormd raakt).
5. Trek de isolatiekous helemaal omhoog tegen het verbindingstuk en bevestig deze aan het verbindingstuk met de kabelbinder (8). Zorg ervoor dat deze niet te strak zit.

GUIDE D'INSTALLATION DU SYSTÈME À AIR DE COMBUSTION

Arrivée d'air frais par la plaque arrière (illustration A):

1. Soulevez la plaque supérieure en fonte (1) du poêle.
2. Retirez les deux côtés du poêle en desserrant la vis (2) pour l'enlever. Contentez-vous de desserrer les deux vis (3), sans les enlever. Soulevez les côtés.
3. Sur l'airbox, veillez à recouvrir le raccord du bas (5) de son couvercle (4).
4. Glissez la bague de serrage (6) sur le raccord arrière (7) de l'airbox, sans la serrer.
5. Glissez la gaine isolante (8) sur le flexible jusqu'à la moitié (9).
6. Passez le flexible sous les câbles, puis montez-le sur le raccord arrière (7) de l'airbox. Serrez la bague (à travers le compartiment à bois) jusqu'à ne plus pouvoir tourner le flexible (utilisez une clé pour plus de facilité, et veillez à ne pas trop serrer la bague pour ne pas déformer le raccord de l'airbox).
7. Glissez la gaine isolante sur toute la longueur du flexible, jusqu'à ce qu'il soit tout contre la plaque arrière.
8. Au besoin, vous pouvez fixer la gaine isolante avec un serre-câbles (10).
9. Sla het voorgesneden plaatje (11) in de bodem van de kachel weg met behulp van een zachte hamer
10. Mettez les côtés en place sur les ergots de guidage (12), puis sur les vis (3) que vous revissez pour finir.
11. Montez la plaque supérieure en fonte (1) sur le poêle.

Raccord d'admission d'air à travers le fond (illustration B):

1. Sur l'airbox, veillez à recouvrir le raccord arrière (2) de son couvercle (1).
2. Glissez la gaine isolante (3) sur le flexible (4).
3. A l'aide d'un marteau doux, séparez la plaque de fond précoupée (5) du poêle, puis introduisez le flexible à travers l'orifice.
4. Montez le flexible sur le raccord qui donne vers le bas sur l'airbox (6) et fixez-le avec la bague de serrage (7). Serrez la bague (à travers le compartiment à bois) jusqu'à ne plus pouvoir tourner le flexible (utilisez une clé pour plus de facilité, et veillez à ne pas trop serrer la bague pour ne pas déformer le raccord de l'airbox).
5. Glissez la gaine isolante jusqu'au raccord avant de la fixer sur le raccord avec un serre-câbles (8). Attention de ne pas serrer trop fort.

ISTRUZIONI DI MONTAGGIO DEL KIT DELL'ARIA DI COMBUSTIONE

Collegamento attraverso il pannello posteriore della stufa (disegno A).

1. Sollevare il top di ghisa (1) dalla stufa.
2. Rimuovere le due fiancate dalla stufa allentando le 2 viti (2). Le 2 viti (3) devono essere solo allentate (non rimosse). Rimuovere le fiancate sollevandole.
3. Assicurarsi che il coperchio (4) si trovi sul raccordo inferiore (5) dell'Airbox.
4. Applicare la fascetta serratubi (6) sul raccordo posteriore (7) dell'Airbox, senza serrare.
5. Tirare la guaina isolante (8) fino a metà del tubo flessibile (9).
6. Far passare il tubo flessibile sotto i fili e montarlo sul raccordo posteriore (7) dell'Airbox. Serrare la fascetta serratubi (attraverso il vano portalegna) fino a quando non sia più possibile ruotare il tubo flessibile (servirsi di una chiave a cricchetto per facilitare l'operazione, e fare attenzione a non serrare eccessivamente la fascetta per non deformare il raccordo dell'Airbox).
7. Coprire completamente il tubo flessibile con la guaina isolante fino ad abboccarla con precisione al pannello posteriore.
8. In caso di necessità, è possibile fissare la guaina isolante per mezzo di un serracavi (10).
9. Rimuovere la superficie (11) in basso su ciascuna fiancata della stufa colpendola con un martello morbido per creare spazio per il tubo flessibile.
10. Applicare le fiancate sui perni (12) e sollevarle sulle viti (3), che saranno poi serrate.
11. Applicare il top di ghisa (1) sulla stufa.

Collegamento attraverso la base della stufa (disegno B).

1. Assicurarsi che il coperchio (1) si trovi sul raccordo posteriore (2) dell'Airbox.
2. Tirare la guaina isolante (3) sul tubo flessibile (4).
3. Rimuovere la superficie pretagliata (5) sulla base della stufa colpendola con un martello morbido e far fuoriuscire il tubo flessibile dall'apertura.
4. Applicare il tubo flessibile sul raccordo (6) dell'airbox rivolto verso il basso e serrare bene con l'apposita fascetta (7). Serrare la fascetta serratubi (attraverso il vano portalegna) fino a quando non sia più possibile ruotare il tubo flessibile (servirsi di una chiave a cricchetto per facilitare l'operazione, e fare attenzione a non serrare eccessivamente la fascetta per non deformare il raccordo dell'Airbox).
5. Tirare la guaina isolante fin sopra al raccordo e fissarla ad esso per mezzo del serracavi (8). Fare attenzione a non serrare eccessivamente.

INSTRUCCIONES DE MONTAJE DEL SISTEMA DE AIRE DE COMBUSTIÓN

Entrada de aire fresco por la placa posterior (dibujo A):

1. Retirar la placa superior de hierro fundido (1) de la estufa.
2. Para retirar los dos laterales de la estufa, aflojar primero el tornillo (2) y sacarlo. Aflojar los dos tornillos (3), sin retirarlos. Sacar ahora los laterales.
3. Asegurarse de que el racor que mira hacia abajo (5) de la airbox tiene la tapa (4) puesta.
4. Colocar, sin apretar, la abrazadera ajustable (6) en el racor que mira hacia atrás (7) de la airbox.
5. Pasar el manguito de aislamiento (8) por el tubo flexible (9) hasta la mitad.
6. Pasar el tubo flexible por debajo de los cables y montarlo en el racor que mira hacia atrás (7) de la airbox. Tensar la abrazadera ajustable (a través del compartimento de la leña) hasta que ya no se pueda girar más el tubo flexible (para mayor facilidad, usar una llave de trinquete y tener cuidado de no tensar excesivamente la abrazadera ajustable, ya que el recor de la airbox se deformaría).
7. Deslizar el manguito de aislamiento por todo el tubo flexible hasta que esté a tocar la placa trasera.
8. Si es necesario, el manguito de aislamiento puede sujetarse con lazos de fijación (10).
9. Romper la placa (11) situada al fondo de cada lateral de la estufa con un martillo suave para hacer sitio al tubo flexible.
10. Colocar los laterales en los soportes guía (12) y levantarlos por encima de los tornillos (3), que deberán apretarse de nuevo después.
11. Colocar la placa superior de hierro fundido (1) en la estufa.

Conexión de aire fresco por la base (dibujo B):

1. Asegurarse de que el racor que mira hacia atrás (2) de la airbox tiene la tapa (1) puesta.
2. Pasar el manguito de aislamiento (3) por el tubo flexible (4).
3. Romper la placa precortada (5) de la parte inferior de la estufa con un martillo suave hasta sacarla y pasar el tubo flexible por el agujero.
4. Colocar el tubo flexible en el racor (6) que mira hacia abajo en la airbox y fijarlo con la abrazadera ajustable (7). Tensar la abrazadera ajustable (a través del compartimento de la leña) hasta que ya no se pueda girar más el tubo flexible (para mayor facilidad, usar una llave de trinquete y tener cuidado de no tensar excesivamente la abrazadera ajustable, ya que el recor de la airbox se deformaría).
5. Deslizar el manguito hasta arriba del racor y sujetarlo con el lazo de fijación (8). Evitar una presión excesiva.