



HWAM  
3740



HWAM  
3760

15.10.2025 / 53-3700  
[www.hwam.com](http://www.hwam.com)

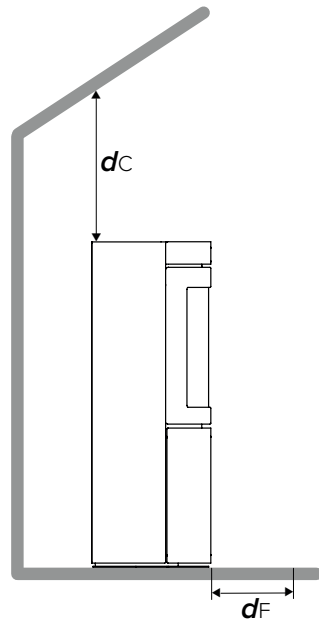
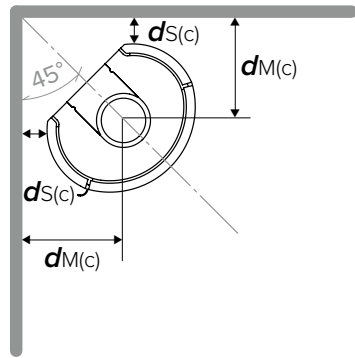
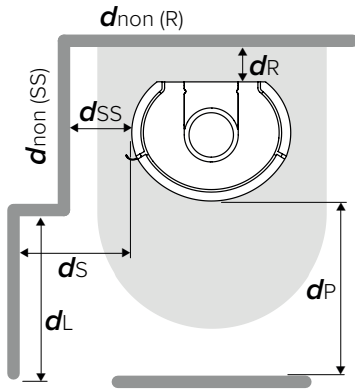


# Inhaltsverzeichnis

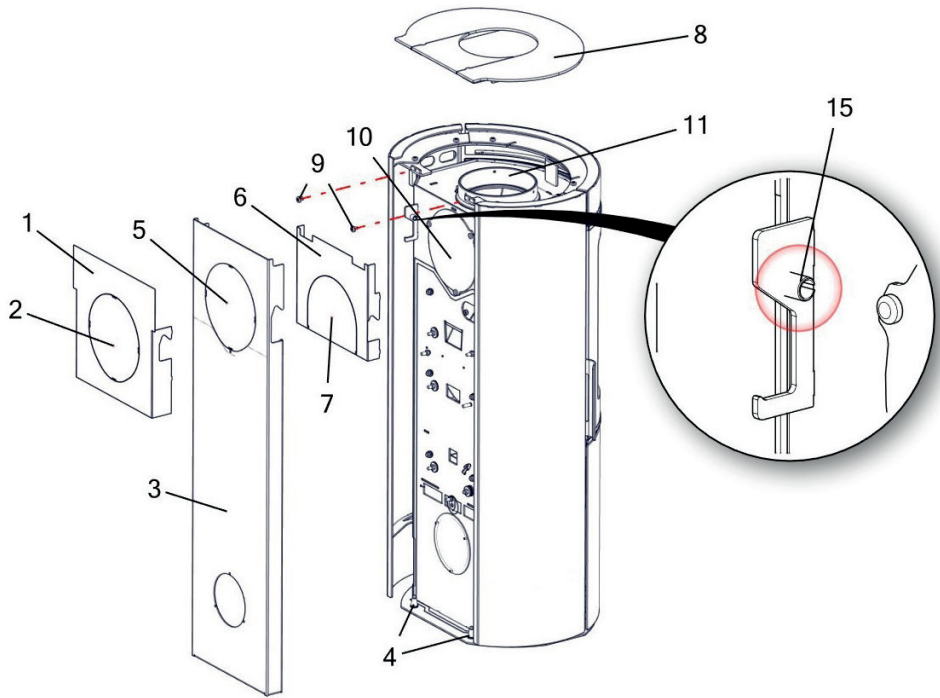
<b>Zeichnungen</b>	<b>3</b>
<b>Installation</b>	<b>11</b>
Allgemein	11
Anforderungen an den Aufstellraum	11
Vorlegeplatte	11
Technische Spezifikationen und Daten	12
Maße und Gewichte	12
Abstand zu brennbarem und nicht brennbarem Material	13
Änderung des Rauchabgangs - HWAM 3740	13
Änderung des Rauchabgangs - HWAM 3760	14
Stellfüße	15
Montage von Einzelteilen	15
Zugmessung	16
Typenschild und Seriennummer	16
Anforderungen an den Schornstein	16
Anschluss an den Schornstein	16
Schornstein	17
Mehrfachbelegung	17
Schornsteinfegen	17
<b>Brennstoff</b>	<b>18</b>
Zulässige Brennstoffe	18
Unzulässige Brennstoffe	18
Flüssige Brennstoffe	18
<b>Bedienung</b>	<b>19</b>
Erstmaliges Heizen	19
Luftzufuhr	19
Anheizen	19
Nachlegen	20
Nach dem Heizen	20
<b>Allgemeines über Feuerung</b>	<b>21</b>
Maximale Verbrennung	21
Typisches Befeuerungsintervall	21
Zu schwaches Heizen	21
Optimale Verbrennung	21
<b>Wartung und Reinigung</b>	<b>22</b>
Reinigung	22
Wartung	22
Entleeren des Aschekasten	22
Vermiculite	23
HWAM® Autopilot™	23
Tür/Glas	23
Dichtungen	23
Oberfläche	23
Garantie	23
Marktüberwachung	23
<b>Fehlersuchung und Behebung</b>	<b>24</b>
<b>Entsorgung</b>	<b>25</b>
<b>Leistungserklärung, Konformitätserklärung und EcoDesign</b>	<b>26</b>

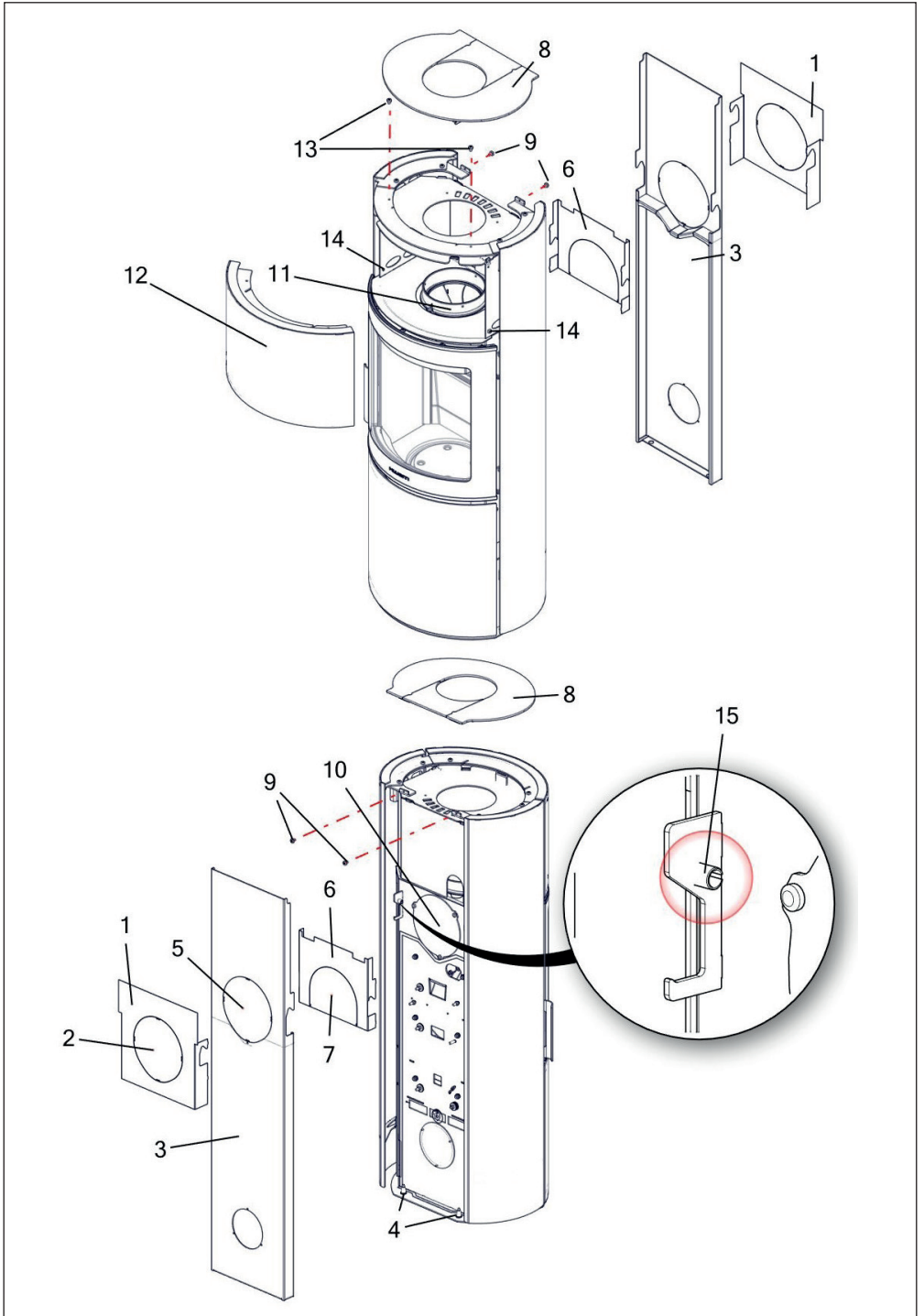
# Zeichnungen

A.

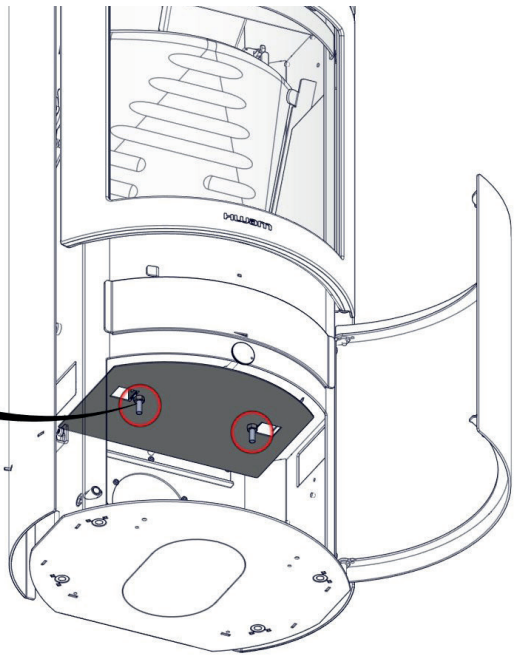
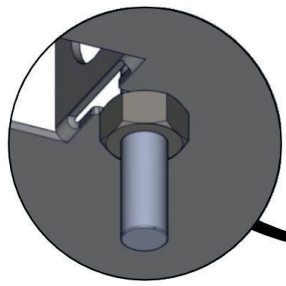
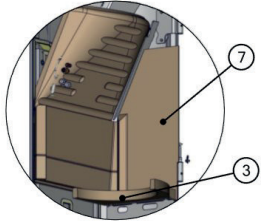
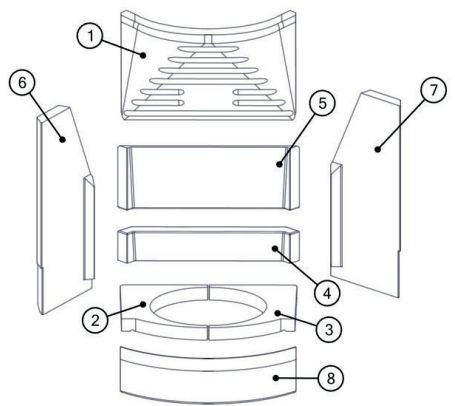
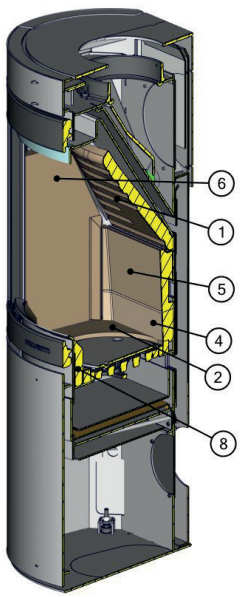


B.

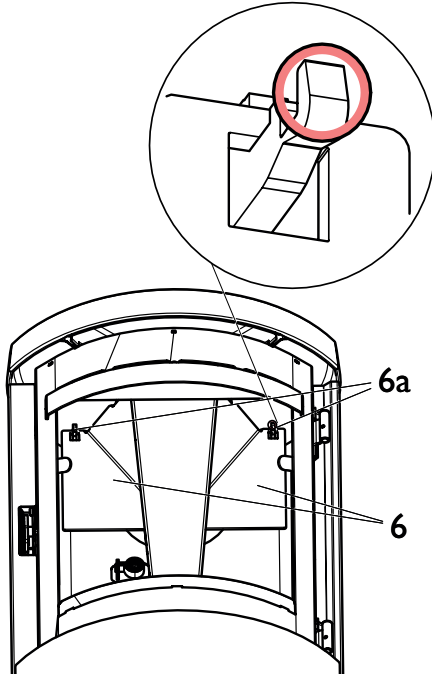




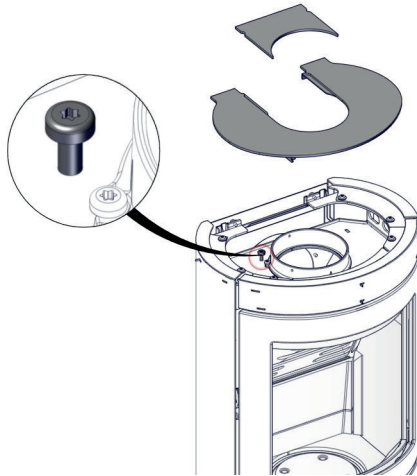
C.



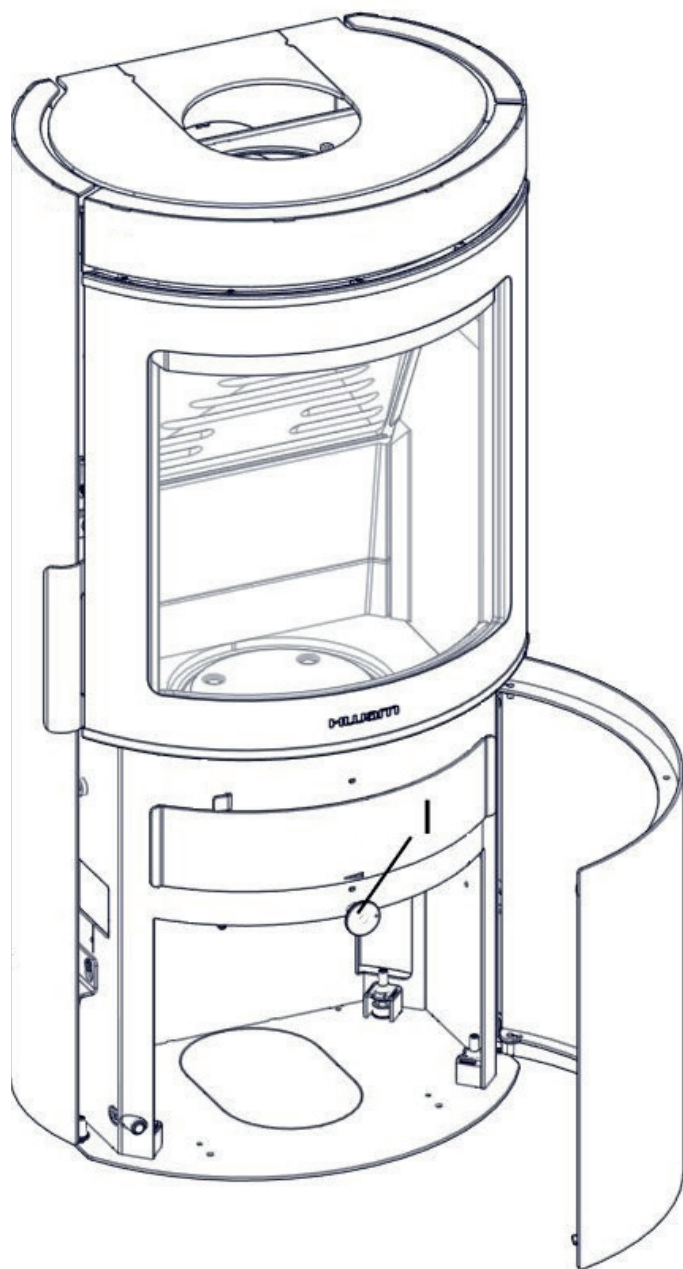
D.



E.

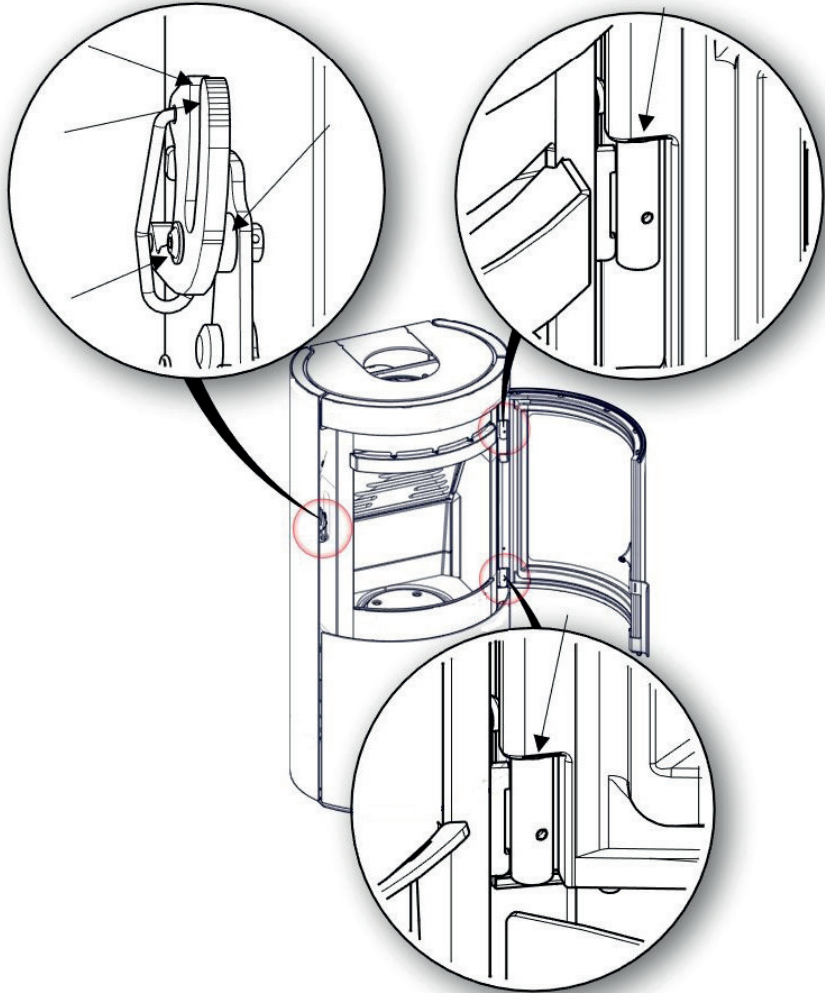


F.

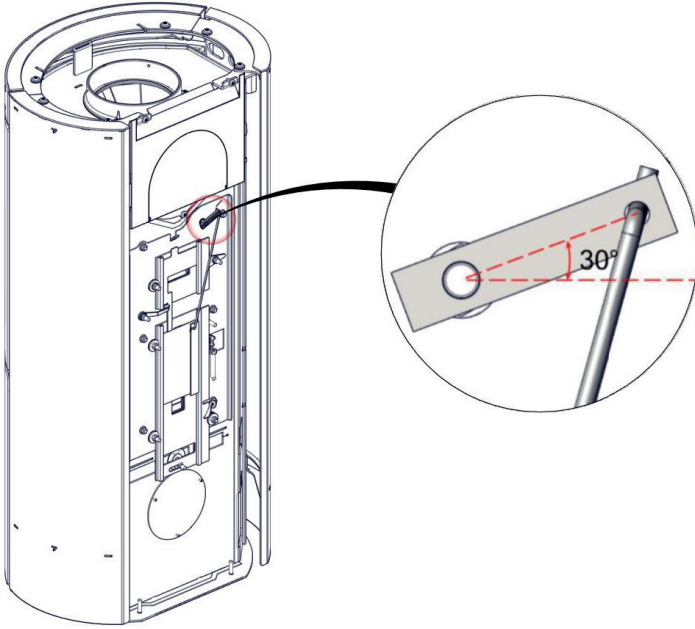




G.



H.



# Installation

---

## Allgemein

Herzlichen Glückwunsch zu Ihrem neuen HWAM Kaminofen.

Wir freuen uns über Ihre Entscheidung für ein HWAM-Produkt und sind überzeugt, dass er Ihnen viel Freude bereiten wird.

Um eine optimale Funktion und Sicherheit zu gewährleisten, empfehlen wir, die Installation durch einen autorisierten HWAM-Fachhändler oder einen vom Fachhändler empfohlenen Monteur durchführen zu lassen. Weitere Informationen dazu finden Sie in unserer HWAM-Fachhändlerübersicht unter [www.hwam.de](http://www.hwam.de) unter dem Punkt „Fachhändlersuche“.

**Vor der Installation ist es wichtig diese Installations- und Bedienungsanleitung zu lesen und die Anweisungen und Instruktionen zu befolgen.** Diese Installations- und Bedienungsanleitung gilt für Kaminöfen der Serie HWAM 3700 mit HWAM® Autopilot™ mit der Klassifizierung der EN16510-1 Typ B.

Bei der Installation Ihres HWAM Kaminofens müssen europäische, nationale sowie die vor Ort geltenden Vorschriften und Baubestimmungen eingehalten werden und ist bei den örtlichen Behörden zu melden. Nach der erfolgreichen Installation sollten Sie den Kaminofen von Ihrem Schornsteinfegermeister abnehmen lassen.

## Anforderungen an den Aufstellraum

Im Raum, in dem der Kaminofen installiert werden soll, muss stets eine Zufuhr von frischer Verbrennungsluft immer gewährleistet sein. Der Kaminofen verbraucht ca. 14,4 m<sup>3</sup> Luft pro Stunde. Absauggebläse, die zusammen mit Kaminöfen im selben Raum oder Raumluftverbund betrieben werden, können Probleme verursachen. Dafür ist ein aufklappbares Fenster oder ein einstellbares Luftventil ausreichend. Das einstellbare Luftventil bzw. der Luftschlitz darf nicht blockiert werden. In neugebauten/luftdichten Häusern empfehlen wir den Anschluss an ein Frischluftsystem, das die Außenluft direkt in zur Verbrennung leitet. Dieses ist als Zubehör erhältlich.

Vergewissern Sie sich vor der Montage des Kaminofens, dass die Unterlage das Gewicht von Kaminofen und Schornstein tragen kann. Das Gewicht des Schornsteins errechnet sich aus seinen Maßen und seiner Höhe. Falls die vorhandene Konstruktion diese Bedingungen nicht entsprechen, müssen geeignete Maßnahmen ergriffen werden.

Es muss sichergestellt werden, dass keine brennbaren Gegenstände (z. B. Möbel) näher als die in den Tabellen auf den nächsten Seiten angegebenen Abstände am Kaminofen platziert werden (Brandgefahr).

## Vorlegeplatte

In Bezug auf die Größe der feuerfesten Unterlage, die den Bereich vor dem Kaminofen bedeckt, sind die europäische, nationale sowie die vor Ort geltenden Brandschutzvorschriften zu beachten. Ihr HWAM-Fachhändler berät Sie hierzu gerne. Die Brennkammeröffnung ist 34,0 cm breit.

## Technische Spezifikationen und Daten

Bezeichnung	Erklärung	Wert
$P_{nom}$	Nennheizleistung	4,8 kW
$P_{SHnom}$	Nennheizleistung	4,8 kW
$\eta_{nom}$	Wirkungsgrad	79 %
$\eta_s$	Jährliche Effizienz (EcoDesign)	69 %
<i>EEI</i>	Energieeffizienzindex	105
$CO_{nom}$ (13 % O <sub>2</sub> )	CO (Kohlenmonoxid) bez. auf 13% O <sub>2</sub>	906 mg/m <sup>3</sup>
$NO_{xnom}$ (13 % O <sub>2</sub> )	Stickstoffoxide (NO <sub>x</sub> )	88 mg/m <sup>3</sup>
$OGC_{nom}$ (13 % O <sub>2</sub> )	OGC	60 mg/m <sup>3</sup>
$.PM_{nom}$ (13 % O <sub>2</sub> )	Feinstaub (PM)	13 mg/m <sup>3</sup>
$p_{nom}$	Schornsteinzug bei Nennwärmeleistung	12 Pa
<i>s</i>	Materialtyp und Materialstärke der Wärmedämmung (Vermiculite)	25 mm
$T_{snom}$	Rauchgastemperatur – im Abgasstutzen gemessen	288°C
<b>T-Klasse</b>	Schornsteinsbezeichnung	T400
$\phi_{f.g. nom}$	Rauchgasmassendurchfluss	5,3 g/s
$V_h$	Raumwärmeverlust bei außer Betrieb	Nicht getestet
<b>CON oder INT</b>	Geeignet für Dauerbrandbetrieb (CON) oder Zeitbrandbetrieb (INT)	INT
$d_{out}$	Durchmesser des Rauchstutzens	Ø150 mm
<b>H, L, B</b>	Gesamtabmessung des Kaminofens (Höhe, Länge, Breite)	siehe Schema
<i>m</i>	Masse des Kaminofens	siehe Schema
$m_{chim}$	Maximale Belastung des Schornsteins	120 kg
	Lesen und folgen Sie die Installations- und Bedienungsanleitung	

## Maße und Gewichte

Modell	Gewicht	Höhe	Breite	Tiefe
HWAM 3740c/3740m	104/101 kg	1025 mm	499 mm	375 mm
HWAM 3760c/3760m	117/113 kg	1255 mm	499 mm	375 mm
Wärmespeichersteine HWAM 3760	32 kg			

## Abstand zu brennbarem und nicht brennbarem Material

Mindestabstände - <u>nicht isoliertes Rauchrohr</u> (Zeichnung A)		HWAM 3740 HWAM 3760
$d_R$	Zu brennbarer Wand, hinten	165 mm
$d_S$	Zu brennbarer Wand, seitlich	450 mm
$d_{SS}$	Zu brennbarer Wand, seitlich	255 mm
$d_C$	Zu brennbarer Decke	750 mm
$d_P$	Einrichtungsabstand, von der Vorderseite	1050 mm
$d_F$	Zu brennbarem Boden im unteren vorderen Strahlungsbereich	0 mm
$d_L$	Von der Vorderseite im seitlichen vorderen Strahlungsbereich	-
$d_B$	Zu brennbarem Boden unterhalb des Kaminofens (ohne Sockel)	0 mm
$d_{non(R)}$	Zu nicht-brennbarer Wand, hinten - empfohlen	100 mm
$d_{non(SS)}$	Zu nicht-brennbarer Wand, seitlich - empfohlen	100 mm
$d_{S(C)}$	Zu brennbarer Wand, Aufstellung in einer Ecke, 45°	125 mm
$d_{M(C)}$	Zu brennbarer Wand, Aufstellung in einer Ecke, 45°	340 mm

Mindestabstände - <u>nicht isoliertes Rauchrohr</u> (Zeichnung A)		HWAM 3740 HWAM 3760
$d_R$	Zu brennbarer Wand, hinten	115 mm
$d_S$	Zu brennbarer Wand, seitlich	450 mm
$d_{SS}$	Zu brennbarer Wand, seitlich	255 mm
$d_C$	Zu brennbarer Decke	750 mm
$d_P$	Einrichtungsabstand, von der Vorderseite	1050 mm
$d_F$	Zu brennbarem Boden im unteren vorderen Strahlungsbereich	0 mm
$d_L$	Von der Vorderseite im seitlichen vorderen Strahlungsbereich	-
$d_B$	Zu brennbarem Boden unterhalb des Kaminofens (ohne Sockel)	0 mm
$d_{non(R)}$	Zu nicht-brennbarer Wand, hinten - empfohlen	100 mm
$d_{non(SS)}$	Zu nicht-brennbarer Wand, seitlich - empfohlen	100 mm
$d_{S(C)}$	Zu brennbarer Wand, Aufstellung in einer Ecke, 45°	100 mm
$d_{M(C)}$	Zu brennbarer Wand, Aufstellung in einer Ecke, 45°	310 mm

**Gegebenenfalls bestehende Vorschriften bezüglich des Abstands zwischen Wand und Rauchrohr sind zu beachten.**

Es ist zu beachten, dass Glas nicht unbedingt hitzefest sein muss. Da eine Glasfläche gegebenenfalls in die Kategorie ‚brennbare Wand‘ einzustufen ist, sollte der Hersteller bzw. der Schornsteinfegermeister befragt werden.

### Änderung des Rauchabgangs - HWAM 3740

Der Kaminofen kann vom Werk aus mit Abgang hinten oder Abgang oben bestellt werden. Sollte jedoch der Bedarf entstehen, eine Änderung des Rauchabgangs von oberem Rauchabgang zu hinterem Rauchabgang vorzunehmen, kann eine dazu passende Topplatte gekauft werden (geschlossene Topplatte ohne Loch für den oberen Rauchabgang). Um den Rauchabgang von oben nach hinten zu ändern, ist folgendes vorzunehmen (Zeichnung B):

1. Demontage des äußeren Hitzeschildes (1). Hitzeschild (1) anheben und vom Kaminofen wegziehen. Der Hitzeschild hat eine Aussparung für das Rauchrohr. Die Platte (2) an dieser Aussparung so ausbrechen, dass im Hitzeschild eine für das Rauchrohr passende Öffnung entsteht.

2. Demontage der Rückwand (3). Rückwand anheben und vom Kaminofen wegziehen, sodass die Rückwand aus den Führungzapfen (4) der Bodenplatte des Kaminofens gehoben werden kann. Die Rückwand hat eine Aussparung für das Rauchrohr. Die Platte (5) an dieser Aussparung so ausbrechen, dass in der Rückwand ein für das Rauchrohr passendes Loch entsteht.
3. Demontage des inneren Hitzeschildes (6). Hitzeschild (6) anheben und vom Kaminofen wegziehen. Der Hitzeschild hat eine Aussparung für das Rauchrohr. Die Platte (7) an dieser Aussparung so ausbrechen, dass im Hitzeschild eine für das Rauchrohr passende Öffnung entsteht.
4. Demontage der Topplatte des Kaminofens (8). Die 2 Schrauben (9) abschrauben und die Topplatte (8) abheben.
5. Demontage der Abdeckplatte (10). Die Abdeckplatte (10) an der Rückwand des Kaminofens durch Abschrauben der 3 Schrauben (Torx Bit Nr. 30) abmontieren. Jetzt lässt sich die Abdeckung vor dem hinteren Rauchabgang entfernen.
6. Demontage des Rauchstutzens (11). Zur Demontage des Rauchstutzens (11) die 3 Schrauben entfernen oben am Kaminofen. Jetzt kann der Rauchstutzen vor dem oberen Rauchabgang abgenommen werden.
7. Montage des Rauchstutzens (11). Den Rauchstutzen (11) über den Rauchabgang an der Rückseite des Kaminofens mit den 3 Schrauben befestigen.
8. Montage der Abdeckplatte (10). Die Abdeckplatte (10) über den oberen Rauchabgang des Kaminofens legen und mit den 3 Schrauben befestigen, damit der obere Rauchabgang dicht verschlossen wird.
9. Montage der Topplatte des Kaminofens (8). Die Topplatte (8) auf den Kaminofen legen und wieder mit den 2 Schrauben (9) festschrauben.
10. Montage des inneren Hitzeschildes (6). Hitzeschild (6) über die Führungzapfen einsetzen und an den Kaminofen andrücken, damit der Hitzeschild einrastet.
11. Montage der Rückwand (3). Die Rückwand (3) in die Führungzapfen (4) an der Rückseite der Bodenplatte des Kaminofens einsetzen und dann an den Kaminofen andrücken. Rückwand anheben und leicht nach innen drücken, sodass sie einrastet.
12. Montage des äußeren Hitzeschildes (1). Hitzeschild (1) über die Führungzapfen einsetzen und an den Kaminofen andrücken, damit der Hitzeschild einrastet.

### **Änderung des Rauchabgangs - HWAM 3760**

Um den Rauchabgang von oben nach hinten zu ändern, ist folgendes vorzunehmen (Zeichnung B):

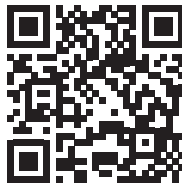
1. Demontage des äußeren Hitzeschildes (1). Hitzeschild (1) anheben und vom Kaminofen wegziehen. Der Hitzeschild hat eine Aussparung für das Rauchrohr. Die Platte (2) an dieser Aussparung so ausbrechen, dass im Hitzeschild eine für das Rauchrohr passende Öffnung entsteht.
2. Demontage der Rückwand (3). Rückwand anheben und vom Kaminofen wegziehen, sodass die Rückwand aus den Führungzapfen (4) der Bodenplatte des Kaminofens gehoben werden kann. Die Rückwand hat eine Aussparung für das Rauchrohr. Die Platte (5) an dieser Aussparung so ausbrechen, dass in der Rückwand ein für das Rauchrohr passendes Loch entsteht.
3. Demontage des inneren Hitzeschildes (6). Hitzeschild (6) anheben und vom Kaminofen wegziehen. Der Hitzeschild hat eine Aussparung für das Rauchrohr. Die Platte (7) an dieser Aussparung so ausbrechen, dass im Hitzeschild eine für das Rauchrohr passende Öffnung entsteht.
4. Demontage der Topplatte des Kaminofens (8). Die 2 Schrauben (9) abschrauben und die Topplatte (8) abheben.
5. Demontage des Vorderteils am Wärmespeicherfach (12). Lösen Sie die zwei Schrauben (13) oben an der Vorderseite. Lockern Sie die zwei Schrauben (14) an beiden Seiten an der Vorderseite des Wärmemagazins - sie müssen nur leicht gelockert, nicht aber entfernt werden. Danach das Vorderteil vom Kaminofen entfernen.
6. Demontage der Abdeckplatte (10). Die Abdeckplatte (10) an der Rückwand des Kaminofens

durch Abschrauben der 3 Schrauben (Torx Bit Nr. 30) abmontieren. Jetzt lässt sich die Abdeckung vor dem hinteren Rauchabgang entfernen.

7. Demontage des Rauchstutzens (11). Zur Demontage des Rauchstutzens (11) die 3 Schrauben entfernen oben am Kaminofen. Jetzt kann der Rauchstutzen vor dem oberen Rauchabgang abgenommen werden.
8. Montage des Rauchstutzens (11). Den Rauchstutzen (11) über den Rauchabgang an der Rückseite des Kaminofens mit den 3 Schrauben befestigen.
9. Montage der Abdeckplatte (10). Die Abdeckplatte (10) über den oberen Rauchabgang des Kaminofens legen und mit den 3 Schrauben befestigen, damit der obere Rauchabgang dicht verschlossen wird.
10. Montage des Vorderteils am Wärmespeicherfach (12). Vorderteil auf das Wärmespeicherfach aufsetzen, die 2 Schrauben (14) an jeder Seite des Vorderteils sowie die 2 Schrauben (13) auf der Oberseite wieder festschrauben.
11. Montage der Topplatte des Kaminofens (8). Die Topplatte (8) auf den Kaminofen legen und wieder mit den 2 Schrauben (9) festschrauben.
12. Montage des inneren Hitzeschildes (6). Hitzeschild (6) über die Führungzapfen einsetzen und an den Kaminofen andrücken, damit der Hitzeschild einrastet.
13. Montage der Rückwand (3). Die Rückwand (3) in die Führungzapfen (4) an der Rückseite der Bodenplatte des Kaminofens einsetzen und dann an den Kaminofen andrücken. Rückwand anheben und leicht nach innen drücken, sodass sie einrastet.
14. Montage des äußeren Hitzeschildes (1). Hitzeschild (1) über die Führungzapfen einsetzen und an den Kaminofen andrücken, damit der Hitzeschild einrastet.

### Stellfüße

HWAM 3700 wird mit 4 St. Stellfüßen geliefert, die nach Bedarf montiert werden können. Scannen Sie die QR-Kode und folgen Sie die Instruktionen der Anleitung um die Stellfüße zu montieren.



### Montage von Einzelteilen

Vor der Installation des Kaminofens, muss vorgewissern werden, dass alle Einzelteile vorschriftsgemäß montiert wurden.

**Bitte beachten!** Die Brennkammer ist mit Platten aus dem Wärmedämmstoff Vermiculite ausgekleidet. Dadurch wird ein schnelle Erreichung der optimalen Verbrennungstemperatur gewährleistet.

Senkrechter Schnitt der Kaminöfen (Zeichnung C):

- Rauchleitplatte aus Skamolex (5). Muss auf der Stahlschiene und den seitlichen Haltern ruhen.
- Stählerne Rauchleitplatte (6). 2-teilige Rauchleitplatte, bei der beide Hälften an einem Haken (7) unter der oberen Platte aufgehängt sind. Sie werden in den Halter hinter dem Rohr für die Luftzufuhr gesteckt. Nach dem Aufstellen des Ofens sind die Transportsicherungen mittels Zange oder Schraubenzieher von den beiden Haken zu entfernen.
- Lose aufliegende Rückwand (2a), hinter der sich der HWAM® Autopilot™ verbirgt. Muss immer dann montiert sein, wenn der Ofen an einer brennbaren Wand steht.
- Äußeres Hitzeschild (2b). Muss immer dann montiert sein, wenn der Ofen an einer brennbaren Wand steht.

- Inneres Hitzeschild (2c). Muss immer dann montiert sein, wenn der Ofen an einer brennbaren Wand steht.
- Loses Hitzeschild (8) unterhalb des Aschenfachs. Kann beim Entleeren des Aschenfachs als Deckel dienen. Muss immer dann montiert sein, wenn der Ofen brennt.

### **Zugmessung**

Bei der Installation des Kaminofens oder bei der Fehlersuche kann es erforderlich sein, den Zug des Kaminofens zu prüfen, um sicherzustellen, dass der Kaminofen zusammen mit dem Schornstein funktioniert, und dass die richtige Luftmenge zugeführt wird.

Hinter dem Rauchstutzen des Kaminofens befindet sich ein Loch mit Ø7,5 mm (Zeichnung E), durch die der Zug gemessen werden kann. Im Normalbetrieb ist in dieser Bohrung M8-Bolzen eingeschraubt, die immer vorhanden sein sollte.

### **Typenschild und Seriennummer**

Das Typenschild und die Seriennummer des HWAM 3700 befinden sich auf der Innenseite der Holzfachtür.

Bitte notieren Sie sich die Seriennummer, damit Sie im Servicefall schnell darauf zugreifen können. Bei Rückfragen an Ihren HWAM-Fachhändler ist die Seriennummer ebenfalls anzugeben.

### **Anforderungen an den Schornstein**

Der Schornstein muss so hoch sein, dass ein guter Zug gewährleistet ist, und der Rauch keine Belästigung darstellt. In der Regel ist der Schornsteinzug dann zufriedenstellend, wenn der Schornstein 4 Meter Höhe über dem Kaminofen und mindestens 80 cm Höhe über dem Dachfirst aufweist.

Es ist wichtig, dass die geltenden Richtlinien für den Schornstein eingehalten wird (EN 15287-1:2023 und EN 15287-2:2023). Die Funktion des Schornsteins soll auch laut EN 13384-2:2015+A1:2019 abhängig von die individuelle Situation des Aufstellraums.

Wird der Schornstein an der Seite des Hauses angebracht, sollte seine Spitze höher sein als der Dachfirst oder der höchste Punkt des Daches. Beachten Sie dabei, dass nationale und örtliche Installations- und Bauvorschriften eingehalten werden.

Für den Kaminofen ist ein Schornsteinzug von mindestens 12 Pa erforderlich (bei EN 16510 Messpunkt gemessen). Bei einer Messung bei dem Rauchstutzen (Zeichnung E) sollte der Zug 21 Pa betragen.

Der Schornstein muss eine Lichtöffnung von mindestens Ø150 mm haben und mit einer leicht zugänglichen Reinigungstür versehen sein. Der Schornstein und das Rauchrohr müssen das sogenannte CE-Prüfzeichen tragen, der Klasse T400 entsprechen sowie Rußbrandtest (G Kennzeichnung) bestanden haben. Der auf dem Typenschild angegebene Abstand zu den brennbaren und nicht-brennbaren Materialien muss eingehalten werden. Bei Ihrem HWAM-Fachhändler erhalten Sie weitere Informationen.

### **Anschluss an den Schornstein**

Der Kaminofen kann nach oben, oder direkt nach hinten an einen Schornstein angeschlossen werden.

Überprüfen Sie sorgfältig, dass der Schornstein dicht ist, und dass keine Falschluf bei der Abdeckplatte des abgeblendeten Rauchabgangs, bei der Reinigungstür oder bei Rohrverbindungen vorhanden ist. Beachten Sie, dass Bogen des Rauchrohrs sowie waagerechte Rauchrohrsführung den Effekt des Schornsteinzuges reduzieren.



## **Schornstein**

Der Schornstein ist der Motor des Kaminofens und für die allgemeine Ofenfunktion von entscheidender Bedeutung. Der Zug im Schornstein erzeugt im Kaminofen einen Unterdruck. Dieser entfernt den Rauch im Kaminofen, saugt durch den Schieber Luft für die Scheibenspülung an, die die Scheibe rußfrei hält. Außerdem wird durch den Unterdruck dafür gesorgt, dass durch den primären bzw. sekundären Schieber Luft für die Verbrennung zugeführt wird.

Der Schornsteinzug wird durch die unterschiedlichen Temperaturen im und außerhalb des Schornsteins erzeugt. Je höher die Temperatur im Schornstein, desto besser der Zug. Deshalb ist es besonders wichtig, dass der Schornstein gut durchgeheizt wird, bevor die Schieber vorgeschoben und die Verbrennung im Kaminofen gedrosselt werden (ein gemauerter Schornstein wird nicht so schnell warm wie ein Schornstein aus Stahl). An Tagen, an denen der Zug im Schornstein aufgrund der Wind- und Wetterverhältnisse schlecht ist, ist es besonders wichtig, den Schornstein schnellstmöglich anzuwärmen. Es müssen schnell Flammen entfacht werden. Hacken Sie das Holz besonders klein, benutzen Sie einen zusätzlichen Anzündklotz usw.

Nach einer längeren Stillstandsperiode ist es wichtig, das Schornsteinrohr auf Blockierungen zu untersuchen. Die durch verstopfte Schornsteine entstehenden Brandgase sind gefährlich. Nur empfehlende Brennstoffe werden und die Anweisungen unter dem Punkt "Brennstoff" lesen.

## **Mehrfachbelegung**

Der Kaminofen ist für Mehrfachbelegung zugelassen. Die geltenden Regeln hierfür müssen jedoch zuvor untersucht werden.

## **Schornsteinfegen**

Um dem Risiko eines Schornsteinbrands zu begegnen, muss der Schornstein jährlich gereinigt werden. Das Rauchrohr und die Rauchkammer über der Rauchleitplatte aus Stahl müssen gleichzeitig mit dem Schornstein gereinigt werden. Sofern die Höhe des Schornsteins eine Reinigung von oben unmöglich macht, muss eine Reinigungsklappe montiert werden.

Im Falle eines Schornsteinbrands müssen sämtliche Klappen geschlossen und die Feuerwehr benachrichtigt werden. Vor einem weiteren Gebrauch muss der Schornstein vom Schornsteinfeger kontrolliert werden.

# Brennstoff

---

## Zulässige Brennstoffe

HWAM Kaminöfen sind gemäß Normvorschriften (EN 16510) nur für die Verbrennung von Holz zugelassen.

Es wird empfohlen, trockenes Scheitholz mit einer Restfeuchte von 12-18% zu verwenden. Bei Holz mit einem höheren Feuchtigkeitsgrad sind Versottung, umweltschädliche Emissionen und schlechte Brennwertausnutzung die Folge.

Es wird empfohlen, mit einem Feuchtigkeitsmessgerät den Feuchtigkeitsgehalt des zu verbrennenden Holzes regelmäßig zu überprüfen, damit dieser nicht zu hoch ist. Dafür soll das Holzstück gespalten und die Messung direkt in der Mitte der frisch gespaltenen Seite durchgeführt werden.

Da die Größe der Holzstücke Einfluss auf die Verbrennung hat, sollten folgende Angaben beachtet werden:

Brennstoff	Länge in cm	Durchmesser in cm
Anmachholz	25-30	2-5
Holzzscheite	25-30	7-9

## Unzulässige Brennstoffe

Folgende Brennstoffe dürfen nicht verfeuert werden:

- Bedrucktes Papier
- Abfall
- Spanplatten
- Kunststoffe
- Gummi
- Flüssige Brennstoffe
- Milchkartons
- Lackiertes, bemaltes oder imprägniertes Holz

Die Verfeuerung dieser Materialien ist unzulässig, da dabei gesundheits- und umweltschädliche Stoffe entstehen. Da auch Kaminöfen und Schornstein dabei Schaden nehmen können, entfällt bei Zuwiderhandlung die Garantie.

## Flüssige Brennstoffe

Niemals Benzin, benzinartige Lampenöle, Petroleum, Grillkohleanzünder, Ethylalkohol oder ähnliche Flüssigkeiten zum Entfachen oder Widerentzünden eines Feuers im Kaminofen verwenden. Alle derartigen Flüssigkeiten sind vom Kaminofen fern zu halten, wenn der in Betrieb ist.

# Bedienung

---

## Erstmaliges Heizen

Der Lack härtet beim ersten Anheizen aus, weshalb die Tür und der Aschekasten vorsichtig geöffnet werden müssen, da anderenfalls die Dichtungen am Lack festkleben können. Außerdem kann der Lack etwas Geruch verursachen, weshalb man für eine gute Entlüftung sorgen sollte.

**Achtung!** Der mitgelieferte Handschuh kann die Farbbeschichtung der Oberfläche beschädigen. Seien Sie daher bei den ersten 2-3 Heizvorgängen besonders vorsichtig, wenn Sie lackierte Flächen und den Handgriff berühren. Auch nach dem Aushärten der Farbe kann der Handschuh bei wiederholtem Gebrauch die Farbe von der Oberfläche abschleifen.

## Luftzufuhr

Für eine gute und wirtschaftliche Verbrennung muss dem Feuer die richtige Luftmenge zugeführt werden. Die Luftzufuhr wird einfach mit einem einzigen Regler (Zeichnung F) geregelt.

Beim Heizen im kalten Kaminofen muss der Regler ganz nach rechts gedreht werden. Dadurch wird eine maximale Luftzufuhr gewährleistet. Nachdem das Feuer gut brennt, kann die Luftzufuhr ein wenig gedrosselt werden, indem der Regler nach links gedreht wird. Wird der Regler ganz nach links geschoben, erlischt das Feuer. Diese Einstellung sollte nur bei einer Überhitzung oder einem Schornsteinbrand verwendet werden, und wenn der Kaminofen ganz aus ist, z. B. während der Reinigung.

## Anheizen

Um eine erfolgreiche Verbrennung zu erreichen, ist ein gutes Anheizen sehr wichtig. Ein kalter Kaminofen und ein kalter Schornstein stellen eine Herausforderung für die Verbrennung dar. Achten Sie deshalb auf ein gutes Anzünden mit geeignetem, trockenem Holz. Verwenden Sie Reisig und zünden Sie das Feuer von oben an. Es ist wichtig, möglichst schnell eine hohe Rauchgastemperatur zu erreichen.



Der Regler wird auf Maximum gedreht (im Uhrzeigersinn). Auf den Boden der Brennkammer werden 2 Stück Holz (7-9 cm Durchmesser) waagrecht gelegt (1- 1,5 kg). Darüber werden 5-8 Stücken Anzündholz kreuz und quer gelegt. Zwischen die obere Lage der Anzündscheite werden 4 Zündblöcke gelegt. Zündblöcke anzünden und die Tür schließen. Wenn alle Anzündscheite brennen, wird der Regler auf mittlere Position gedreht. Geht das Feuer beim Regeln aus, wird der Regler wieder auf maximale Position gedreht, bis das Feuer wieder besser brennt. Dann wird der Regler wieder auf mittlere Position gedreht. Die Anzündscheite müssen vollständig abbrennen, bis keine Flammen mehr sichtbar sind. Erst dann kann nachgelegt werden.

**Wichtig!** Der Aschekasten darf während des Anheizens nicht geöffnet werden und während des Betriebs immer geschlossen bleiben, da der HWAM® Autopilot™ sonst nicht funktioniert. Die Tür darf nur zum Anheizen, Nachlegen und zur Reinigung geöffnet werden. Lassen Sie einen Kaminofen niemals unbeaufsichtigt, solange noch Flammen vorhanden sind.

### **Nachlegen**

Wenn keine gelben Flammen mehr zu sehen sind und das Kleinholz zu einer soliden Glutschicht heruntergebrannt ist, kann nachgelegt werden. Dies ist der Fall, wenn die Holzstücke auseinanderfallen und der Boden mit Glut bedeckt ist. Öffnen Sie die Tür so vorsichtig, dass keine Glut und kein Rauch herausfallen können. Legen Sie mindestens 2 neue Brennholzscheite mit einem Gewicht von bis zu 1 kg pro Stück in den Kaminofen. Die Brennholzscheite dürfen nicht über die Luftschlitze der Vermiculite-Rückwand gelegt werden.

Der Kaminofen muss nicht mehr geregelt werden, das übernimmt der HWAM® Autopilot™. Die Temperatur kann jedoch mit dem Regler nach oben oder unten geregelt werden. Wenn er auf die Minimum nach links gedreht wird, verringert sich die Verbrennung und die Brennzeit verlängert sich. Wenn er auf die Maximum nach rechts gedreht wird, intensiviert sich die Verbrennung und die Brennzeit verkürzt sich. Nach jedem Nachlegen sollte immer solange gewartet werden, bis die Glutschicht wieder ausreichend klein ist.

**Während der Verbrennung werden die Außenflächen des Kaminofens heiß, und es muss deshalb die nötige Vorsicht gezeigt werden und benötigen Sie eventuell den mitgelieferten Handschuh.**

### **Nach dem Heizen**

Wenn der Kaminofen nicht betrieben wird, muss der Regler ganz links stehen, wenn er kalt ist. Es ist empfohlen, die Scheibe nach dem Heizen mit einem trockenen Papiertuch abzuwischen.

# Allgemeines über Feuerung

---

## Maximale Verbrennung

Es darf pro Stunde maximal befeuert werden mit:

Holz: 1,89 kg

Wird diese Grenze überschritten, entfällt die für den Kaminofen übliche Werksgarantie. Es besteht zudem die Gefahr einer Beschädigung durch zu intensive Wärme, z.B. kann das Glas weiß werden. Der Kaminofen ist für intermittierende Verbrennung zugelassen.

## Typisches Befeuerungsintervall

Typisches Befeuerungsintervall bei Nennleistung

Holz: 45 min. (1,1 kg)

## Zu schwaches Heizen

Sollten die feuerfesten Materialien in der Brennkammer nach dem Einheizen schwarz angelaufen sein, droht der Kaminofen zu verschmutzen, und der HWAM® Autopilot™ kann nicht optimal arbeiten. Außerdem kann das Verbrennen größerer Mengen Holz in solchen Fällen von großem Nutzen sein.

## Optimale Verbrennung

- **Verwenden Sie sauberes, trockenes Holz!**

Nasses Holz führt zu schlechter Verbrennung und damit zu Rußbildung und Versottung. Ferner geht viel Energie für die Trocknung verloren, die dann zum Heizen fehlt.

- **Maßvoll nachlegen!**

Beste Verbrennung erreichen Sie durch Nachlegen kleiner Mengen. Wird zu viel auf einmal nachgelegt, vergeht bis zum Erreichen einer optimalen Verbrennungstemperatur zu viel Zeit.

- **Sorgen Sie für ausreichend Luftzufuhr!**

Es ist dafür zu sorgen, dass – insbesondere während der Anheizphase – reichlich Luft zugeführt wird, damit die Temperatur im Kaminofen schnell ansteigt. Auf diese Weise verbrennen nämlich auch die beim Verbrennungsvorgang entstehenden Gase und Partikel. Geschieht das nicht, führt das entweder zu einer Versottung des Schornsteins mit der Gefahr eines Schornsteinbrandes oder zu einer umweltschädlichen Emission.

Eine falsch dosierte Luftzufuhr führt zu schlechter Verbrennung und damit zu einem geringen Wirkungsgrad.

- **Durchheizen sollte unterbleiben!**

Vor dem Zubettgehen sollte man kein Brennholz mehr auflegen und die Luftzufuhr drosseln, um bis zum Morgen durchzuheizen. In diesem Fall käme es nämlich zu einer starken Entwicklung von gesundheitsschädlichem Rauch. Ferner kann sich Ruß im Schornstein ablagern, was wiederum zum Schornsteinbrand führen kann.

# Wartung und Reinigung

---

## Reinigung

Reinigungs- und Wartungsarbeiten sollten nur bei einem kalten Kaminofen erfolgen. Die tägliche Wartung des Kaminofens beschränkt sich auf ein Minimum. Nehmen Sie am besten einen Staubsauger mit kleinem Mundstück und weichen Borsten und saugen Sie den Kaminofen damit von außen ab, oder reinigen Sie ihn mit einem weichen, trockenen Tuch oder einem weichen Staubwedel. Sie können den Kaminofen auch mit einem trockenen, weichen Lappen oder einem weichen Handfeger abstauben. Aber denken Sie daran – nur bei einem kalten Kaminofen. Kein Wasser, Alkohol und keinerlei Reinigungsmittel verwenden, weil dadurch der Lack beschädigt wird. Einmal im Jahr sollte der Kaminofen gründlich überholt werden. Besonders wichtig ist dabei die Reinigung der Brennkammer, da sich dort Asche und Ruß ansammeln. Scharniere und Verschlusshaken müssen mit Kupferfett in Sprayform (bis 1100 Grad hitzebeständig) geschmiert werden, siehe Zeichnung G. Die Abdeckung etwa ½ cm anheben und das Kupferfett in den Scharnierzapfen sprühen.

Damit beim Schornsteinfegen weder Ruß noch Asche in den HWAM® Autopilot™ gelangt, ist der Regler in die MIN-Position zu bringen. Falls die Transportsicherung nach der Installation des Kaminofens noch nicht entfernt wurde, dann wird die Transportsicherung in Form von 2 Splinten (Zeichnung D) entfernt. Die obere Rauchplatte und die zweiteilige Rauchleitplatte aus Stahl vor der Säuberung aus dem Kaminofen nehmen (Zeichnung G).

- Zunächst wird die Rauchleitplatte (1) von der hinten im Feuerraum befindlichen Stahlschiene (2) abgehoben. Danach wird sie unter die Halter (3) abgesenkt und durch Kanten herausgenommen.
- Die beiden Hälften der Rauchleitplatte (4) werden vom Halter (5) hinter dem Rohr für die Luftzufuhr abgehoben und in den Haken (6) unter der oberen Platte eingehängt.

## Wartung

Mindestens alle zwei Jahre sollte der Kaminofen einer gründlichen Durchsicht unterzogen werden. Die Durchsicht beinhaltet u. a.:

- Gründliche Reinigung des Kaminofens.
- Kontrolle der Bimetallfeder im HWAM® Autopilot™ sowie evtl. Auswechseln. Die Feder soll rund und komplett sein.
- Die Dichtungen sind zu überprüfen und auszutauschen, wenn sie beschädigt oder nicht mehr weich sind.
- Kontrolle der Vermiculitebekleidung sowie Auswechseln.
- Kontrolle der Bauart (falls montiert).
- Kontrolle des Brennkammerbodens.
- Scharniere und Verschlusshaken müssen mit Kupferfett geschmiert werden (Zeichnung G).

**Die Wartung muss von einem qualifizierten Monteur vorgenommen werden. Verwenden Sie ausschließlich originale Ersatzteile.**

## Entleeren des Aschekasten

Eine Abfalltüte wird über den Aschekasten gestreift, der Inhalt in die Tüte gekippt, und der Aschekasten wieder behutsam aus der Tüte gehoben. Die Asche bei der Müllabfuhr abgeben.

**Beachten Sie bitte, dass bis zu 24 Stunden nach Erlöschen des Feuers die Asche noch vereinzelt glühen kann!**

## **Vermiculite**

Die wirksame, aber poröse Isolierung der Brennkammer unterliegt einem gewissen Verschleiß und kann mit der Zeit beschädigt werden. Dies hat zunächst keinen negativen Einfluss auf die Effektivität des Kaminofens. Die Isolierung sollte unbedingt ausgetauscht werden, falls Löcher oder Abplatzungen auftreten oder sobald der Verschleiß die Hälfte der ursprünglichen Dicke überschreitet. Wenn sich Risse in der Rückwand-Platte bilden, kann dies dazu führen, dass die Sekundärluft nicht mehr richtig in der Brennkammer verteilt wird. Aus diesem Grund sollte die Platte ausgetauscht werden.

## **HWAM® Autopilot™**

Die Feder in der HWAM® Autopilot™ muss mindestens alle zwei Jahre überprüft werden. Um die Feder zu prüfen, ist folgendes vorzunehmen (Zeichnung H):

Die Rückwandplatte wird abgehoben. Der Ausgangspunkt der Fühlerstange wird bei kaltem Ofen kontrolliert. Der Ausgangspunkt der Fühlerstange wird bei kaltem Kaminofen kontrolliert. Der Ausgangspunkt im kalten Zustand ist ca. 30° über waagrecht (bei lasergeschnittener Markierung). Die Stange muss leicht gehen und federnd sind, wenn man ihn berührt, sowohl im kalten als auch im warmen Zustand. Bei steigender oder fallender Temperatur darf er sich nicht Ruckweise bewegen. Die Schieber müssen trocken und sauber sein und müssen ungehindert ineinander gleiten.

## **Tür/Glas**

Wenn die Scheibe in der Brennkammertür verruß ist, kann sie leicht mit einem feuchten, mit Asche getränkten Küchenpapier gereinigt werden. Die Scheibe sollte mit senkrechten Bewegungen (auf und ab) gereinigt werden. Anschließend mit einem trockenen Stück Küchenpapier nachtrocknen.

## **Dichtungen**

Kontrollieren Sie in regelmäßigen Abständen, dass die Dichtungen an der Tür und am Aschenfach weich und unbeschädigt sind. Ist dies nicht der Fall, müssen sie unbedingt ausgewechselt werden. Nur Originaldichtungen dürfen verwendet werden!

## **Oberfläche**

Eine nachträgliche Behandlung kann erforderlich sein, wenn Oberflächen häufig angefasst werden, wie beispielsweise der Türgriff und die untere Tür. Lackschäden können entstehen, wenn der Kaminofen im warmen Zustand berührt wird. Diese können jedoch mit einer bei dem HWAM-Fachhändler, bei dem der Kaminofen gekauft wurde, erhältlichen Sprühfarbe ausgebessert werden.

## **Garantie**

Bei nicht erfolgter Wartung entfällt die Garantie des Kaminofenherstellers!

## **Marktüberwachung**

Bei dem Nenntest wurden ein Anheizen, eine Vorverbrennung sowie vier Testverbrennungen durchgeführt. Es wurde Birkenholz verwendet.

Das Anheizen erfolgte mit 2686 g bei einer Luftzufuhr, die zunächst auf Maximum eingestellt war. Nach 6 Minuten wurde die Luftzufuhr auf 50 % reduziert und nach weiteren 15 Minuten auf die Mindestposition.

Beim Anheizen wurden vier Brennstücke mit einem Gewicht von 300 g und einer Länge von 18 cm verwendet, die mit den Enden zum Glas hin unten platziert wurden, darüber 3 Brennstücke mit einem Gewicht von 400 g und einer Länge von 26 cm, die quer platziert wurden. Oben etwas ganz Kleines.

Für die Vorverbrennung und die 4 Testverbrennung werden 2 Brennholzstücke mit einem

Gesamtgewicht von 1100 g und einer Länge von 18 cm angezündet. Das Holz wird entlang der Vermiculit-Rückwand dicht beieinander und mit geringem Abstand zur Vermiculit-Rückwand platziert. Das Brennholzstück zum Glas hin wiegt 60 g mehr als das hintere Stück.

Die Klappe wird nach dem Anheizen 10 Sekunden lang offen gehalten, bis kleine Flammen entstehen. Die Luftregulierung ist beim Anzünden auf maximale Luft eingestellt. Nach 30 Sekunden wird sie auf 80 % und nach 3 Minuten auf die Mindestposition heruntergeregelt.

Ein Testverbrennung wird nach CO<sub>2</sub> beendet. Bei der Befuerung liegt der CO<sub>2</sub>-Wert bei 5,1%. Die Grundglühschicht hat ein Startgewicht von 270 g. Die durchschnittliche Zunahme der Grundglühschicht von einer Befuerung zur nächsten beträgt 13 g.

## **Fehlersuchung und Behebung**

---

### **Verrußtes Glas**

- Zu feuchtes Holz. Heizen Sie nur mit gelagertem Holz (12 Monate unter Schutzdach) mit einem Feuchtigkeitsgehalt von 12-18 %.
- Die Dichtung der Tür kann undicht sein. Wenn sich die Dichtungen hart anfühlen, müssen sie ausgetauscht werden. Neue Dichtungen erhalten Sie bei Ihrem HWAM-Fachhändler.
- Die Temperatur im Ofen ist zu niedrig. Legen Sie Brennholz im Kaminofen nach und stellen Sie den Regler weiter nach rechts.

### **Die Vermiculite-Verkleidung ist nach Erlöschen des Feuers schwarz**

- Die Verbrennung war zu schwach, weil zu wenig Brennholz oder Luft zugeführt wurde. Regler weiter nach rechts stellen. Eventuell mehr Brennholz nachlegen.

### **Der Kaminofen tickt beim Anfeuern und Abkühlen**

- Materialausdehnungen durch Temperaturunterschiede in der Brennkammer. Dies ist normal und ist kein Defekt des Kaminofens.

### **Rauchbildung beim Öffnen der Fronttür**

- Die Drosselklappe im Schornstein kann geschlossen sein. Drosselklappe öffnen.
- Fehlender Zug im Schornstein. Siehe Abschnitt über den Schornstein oder mit dem Schornsteinfeger Kontakt aufnehmen.
- Reinigungstür undicht oder rausgefallen. Diese auswechseln oder neu montieren.
- Die Tür nie öffnen, solange es Flammen gibt.

### **Unkontrollierbare Verbrennung**

- Dichtung in der Tür bzw. im Aschekasten ist undicht. Wenn sich die Dichtungen hart anfühlen, müssen sie ausgetauscht werden. Neue Dichtungen erhalten Sie bei Ihrem HWAM-Fachhändler.
- Bei zu kräftigem Zug im Schornstein ist die Regulierklappe des Schornsteins so weit zu schließen, bis das Problem behoben ist. Wenn der Kaminofen nicht in Betrieb ist, ist der Regler zu schließen.
- Wenn es zu Abbrand oder zu Deformierung der Stahlplatten in der Brennkammer kommt, wird falsch geheizt. Stellen Sie den Gebrauch ein, und wenden Sie sich an Ihren HWAM-Fachhändler.

**Bei Betriebsstörungen, den Sie nicht selbst abhelfen können, bitten wir Sie, sich an den HWAM-Fachhändler zu wenden, bei dem der Kaminofen gekauft wurde.**



# Entsorgung

---

Die Verpackung Ihres HWAM Kaminofens ist gemäß den gesetzlichen Vorgaben und der lokalen behördlichen Vorschriften zu entsorgen.

Nach Ablauf der Lebensdauer muss der Holzofen wie folgt sortiert werden:

Brennkammer, Tür, Brennkammerboden, Rauchabzug, Luftregulierung und Deckplatte – als Eisen sortieren

**Keramikglas** – darf nicht mit normalem Glas vermischt werden

**Dichtungen an Glas, Tür und Aschekasten** – als Deponieabfall zu entsorgen, da sie Glasfasern enthalten

**Vermiculit** – als Deponieabfall zu entsorgen

**Wärmespeichersteine** – aus Beton – als Beton zu entsorgen

**Glasvorlegeplatten** – gehärtetes Glas – als Glas zu entsorgen

# Leistungserklärung, Konformitätserklärung und EcoDesign

---

Download der Leistungserklärung von unserer Webseite über folgende Links:  
[www.hwam.com/dop/EN16510/3700](http://www.hwam.com/dop/EN16510/3700)

Die Konformitätserklärung finden Sie beim Scannen der QR Kode.



**Produktinformationen zu Festbrennstoff-  
Einzelraumheizgeräten nach der Verordnung (EU)  
2015/1185 der Kommission**



<b>Modell</b>	HWAM 3740, HWAM 3760
<b>Direkte Wärmeleistung [kW]</b>	4,8
<b>Indirekte Heizfunktion</b>	Nein
<b>Indirekte Wärmeleistung [kW]</b>	-
<b>Art der Wärmeleistung/Raumtemperaturkontrolle</b>	Zwei oder mehr manuell einstellbare Stufen, keine Raumtemperaturkontrolle

<b>Raumheizungs-Leistung bei Nennwärmeleistung</b>		
<b>Brennstoff</b>	<b>Bevorzugter Brennstoff</b>	<b>Raumheizungs-Jahresnutzungsgrad [%]</b>
Scheitholz mit Feuchtigkeitsgehalt 12-18 %	Ja	69
<b>Emissionen</b>	<b>mg/m<sup>3</sup> (13% O<sub>2</sub>)</b>	
Staub (PM)	13	
Gasförmige organische Verbindungen (OGC)	60	
Kohlenmonoxid (CO)	906	
Stickoxide (NO <sub>x</sub> )	88	

<b>Eigenschaften beim Betrieb mit dem bevorzugten Brennstoff</b>	
Nennwärmeleistung [kW]	4,8
Elektrischer Leistungsbedarf bei Nennwärmeleistung [kW]	-
Elektrischer Leistungsbedarf bei Mindestwärmeleistung [kW]	-
Elektrischer Leistungsbedarf im Bereitschaftszustand [kW]	-
Thermischer Wirkungsgrad bei Nennwärmeleistung [%]	79
Energieeffizienzindex	105
Energieeffizienzklasse	A

**Besondere Maßnahmen in Verbindung mit Montage, Installation und Wartung**

Für weitere Informationen die Gebrauchsanweisung anschauen

**Entsorgung/Recycling:**

Bei der Entsorgung des Kaminofens am Ende des Lebensdauer bitte diese Anweisungen folgen:

- Entsorgen Sie Teile ordnungsgemäß, d. H. trennen Sie die zu entsorgenen Teile in Materialgruppen
- Entsorgen Sie Teile immer auf eine Weise, die so nachhaltig wie möglich ist und der aktuellen Umweltschutz-, Wiederaufbereitungs-/Recycling- und Entsorgungstechnologie entspricht

