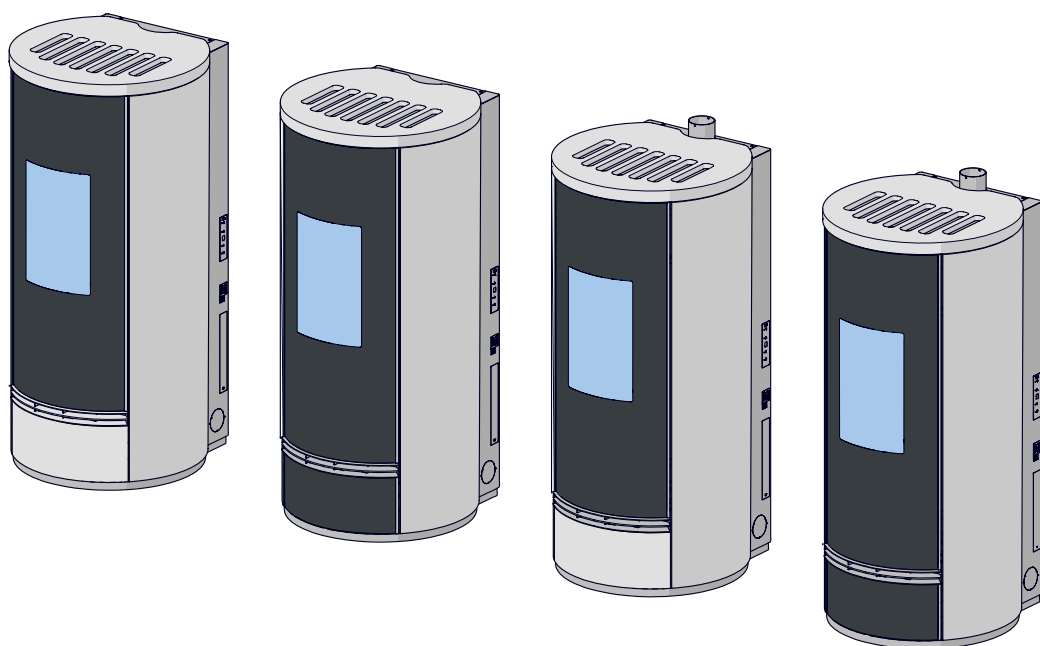


IT - Il libretto istruzioni è parte integrante del prodotto. - EN - The instruction manual is an integral part of the product. - DE - Die Gebrauchsanweisung ist integrierter Teil des Produkts. - FR - Le mode d'emploi fait partie intégrante du produit.
NL - Deze handleiding maakt een wezenlijk deel uit van het product. - ES - El manual de instrucciones forma parte integrante del producto. - PT - O manual de instruções faz parte integrante do produto.
DA - Denne brugsanvisning er en integreret og vigtig del af dit produkt.

Rivestimento - Cladding Verkleidung - Revêtement Mantel - Revestimiento Revestimento - Beklædning Serie P220 T - P230 T



ISTRUZIONI PER L'INSTALLAZIONE
INSTRUCTIONS FOR INSTALLATION
GEBRAUCHSANWEISUNG ZUR MONTAGE
INSTRUCTIONS POUR L'INSTALLATION
INSTRUCTIES VOOR DE INSTALLATIE
INSTRUCCIONES DE INSTALACIÓN
INSTRUÇÕES DE INSTALAÇÃO
INSTALLATIONSINSTRUKTIONER

 **PIAZZETTA**

IT - Gentile Cliente,

La ringraziamo per aver preferito uno dei nostri prodotti, frutto di lunga esperienza e di una continua ricerca per un prodotto superiore in termini di sicurezza, affidabilità e prestazioni.

Nella documentazione fornita troverà tutte le informazioni ed i consigli utili per conoscere e utilizzare il suo prodotto nel massimo della sicurezza ed efficienza.

INDICAZIONI IMPORTANTI



L'installazione, l'utilizzo e la manutenzione del prodotto devono essere fatti in conformità con le disposizioni del costruttore e nel rispetto delle normative. Il mancato rispetto delle indicazioni fornite ed operazioni non corrette possono essere causa di situazioni di pericolo, problemi di salute o anomalie di funzionamento.

■ **L'installazione e la manutenzione del prodotto devono essere eseguite esclusivamente da personale qualificato ed in possesso di adeguata conoscenza del prodotto stesso.**

- Questo libretto istruzioni è stato redatto dal costruttore e costituisce parte integrante del prodotto. In caso di cessione o trasferimento del prodotto assicurarsi sempre della presenza del libretto poiché le informazioni in esso contenute sono indirizzate all'acquirente, e a tutte quelle persone che a vario titolo concorrono all'installazione, all'uso e alla manutenzione del prodotto.
- Prima di procedere all'installazione, all'utilizzo e a qualsiasi intervento sul prodotto, leggere con attenzione tutta la documentazione e le informazioni, sotto qualsiasi forma, fornite a corredo del prodotto stesso e di eventuali accessori complementari, nonché altra documentazione in essi citata. Se in seguito vi fossero problemi o dubbi contattare il proprio rivenditore o C.A.T. (centro assistenza tecnica autorizzato) di zona.
- Gruppo Piazzetta S.p.A. declina ogni responsabilità per situazioni di pericolo, difetti, vizi, cattivo funzionamento del prodotto e per danni a cose, persone, animali causati da manomissioni dell'apparecchio e da installazione, utilizzo e manutenzione che non osservano quanto prescritto dalle normative e dal costruttore stesso.



È vietata qualsiasi modifica non autorizzata dell'apparecchio.

■ **È vietato installare il prodotto a ridosso di pareti ed oggetti in materiale combustibile o comunque sensibile al calore (legno o altro). È necessario osservare le distanze e le indicazioni di sicurezza prescritte dalle norme e quanto riportato nella documentazione fornita dal costruttore.**

- Controllare l'esatta planarità del pavimento dove verrà installato il prodotto.
- Fare molta attenzione nel movimentare i particolari in ceramica.
- Nel movimentare le parti in acciaio del rivestimento o le parti in ceramica, si consiglia di utilizzare guanti puliti in cotone, evitando di lasciare impronte difficili da togliere per la prima pulizia.
- Il montaggio del rivestimento deve essere eseguito da due persone.
- Per compensare eventuali errori di planarità e irregolarità, troverete in dotazione al prodotto del nastro in fibra-vetro adesivo.
- Per verificare la compatibilità tra interni, rivestimenti e accessori, consultare il listino.

Nota del costruttore:

Il rivestimento è realizzato in maiolica semirefrattaria (da non confondere con altri materiali quali la porcellana).

I "cavilli" e i "puntini" o "vulcani d'aria" presenti sulla superficie smaltata sono caratteristiche estetiche del materiale e non influiscono minimamente sulla funzionalità e durata del prodotto.

Il rivestimento in ceramica è il risultato di una esclusiva lavorazione artigianale, ogni pezzo in ceramica è un esemplare unico, eventuali mancanze negli accoppiamenti o allineamenti sono dovute alla elevata artigianalità del prodotto.

Per i termini, limiti ed esclusioni fare riferimento al certificato di garanzia allegato al prodotto.

Il costruttore nell'intento di perseguire una politica di costante sviluppo e rinnovamento del prodotto può apportare, senza preavviso alcuno, le modifiche che riterrà opportune.

Le immagini riportate nel presente libretto sono a titolo esplicativo e talvolta possono non rappresentare esattamente il prodotto.

Questo documento è di proprietà del Gruppo Piazzetta S.p.A. e non può essere riprodotto o divulgato a terzi, totalmente o in parte, senza autorizzazione scritta del Gruppo Piazzetta S.p.A. Il Gruppo Piazzetta S.p.A. si riserva tutti i diritti a rigore di legge

EN - Dear Customer,

We thank you for having chosen one of our products, the fruit of extensive and continuous research for a superior product in terms of safety, reliability and performance.

In the documentation supplied, you will find all the information and advice you need to use your product as safely and efficiently as possible.

IMPORTANT INFORMATION



Product installation, use and maintenance must be carried out in compliance with the applicable instructions provided by the manufacturer and in compliance with all relevant regulations. Failure to respect the indications supplied and incorrect interventions may cause situations of risk, health related problems or product faults.

■ **Product installation and maintenance must be carried out exclusively by qualified personnel with sufficient knowledge of the product itself.**

- This instruction booklet has been prepared by the manufacturer and is an integral part of the product. In the event of sale or relocation of the product make sure this booklet accompanies it, since the information contained in it is addressed to the purchaser and to anyone involved in the installation, use and maintenance of the product.
- Read the instructions and the information, supplied in all forms together with the product and any accessories, as well as the documentation referred to in this manual carefully, before proceeding with installation, use or any repairs. If any problems or doubts should arise, please contact your local dealer or the authorized T.A.C. (authorized technical assistance centre).
- Gruppo Piazzetta S.p.A. cannot be held liable for situations of risk, defects, damage, product malfunctioning or for damage to objects, people or animals resulting from tampering of the appliance and installation, use and maintenance which does not respect the indications provided by regulations and the manufacturer.



It is forbidden any unauthorized modification of the appliance.

■ **Do not install the product near walls or objects in heat-sensitive or combustible material (wood or similar). It is important to observe and respect the distances and safety indications prescribed by regulations and indicated in the manual provided by the manufacturer.**

- Check that the floor where the product will be installed is perfectly level.
- Take great care in handling the ceramic parts.
- When handling the steel parts of the cladding or the ceramic parts it is advisable to wear clean cotton gloves to avoid leaving fingerprints that are difficult to remove at first time of cleaning.
- The cladding must be assembled by two persons.
- To compensate for any errors in levelness and unevenness, adhesive fibreglass tape is provided with the product.
- To verify the compatibility of structure, cladding and accessories, see the price list.

Manufacturer's note:

The stove has semi-refractory majolica cladding (not to be confused with other materials such as porcelain).

"Crazing", "dimples" or "blisters" on the glazed surface are aesthetic features of the material and in no way affect the functionality and durability of the product.

The ceramic cladding is the result of exclusive craftsmanship; each ceramic piece is unique and any discrepancy in fit or alignment is due to much of the product being hand made.

See the guarantee certificate enclosed with the product for the terms, limitations and exclusions.

In line with its policy of constant product improvement and renewal, the manufacturer may make changes without notice.

The product you have purchased may differ slightly from the one illustrated in this booklet since the pictures are only given as an indication and not an exact portrayal.

This document is the property of Gruppo Piazzetta S.p.A. No part of it may be disclosed to third parties without the written permission of Gruppo Piazzetta S.p.A. All rights reserved by Gruppo Piazzetta S.p.A.

DE - Sehr geehrte Kundin, sehr geehrter Kunde,

wir möchten uns bei Ihnen dafür bedanken, dass Sie sich für unsere Produkte entschieden haben, die aus langjähriger Erfahrung und einer kontinuierlichen Forschung im Bereich der Sicherheit, Zuverlässigkeit und Leistungsfähigkeit entstehen.

In dieser gelieferten Dokumentation finden Sie alle Informationen sowie nützliche Hinweise für die Nutzung Ihres Produktes mit höchster Sicherheit und Effizienz.

WICHTIGE HINWEISE



Die Installation, der Gebrauch und die Wartung des Produkts müssen gemäß den Regeln und Normen und mit Hilfe der Vorrichtungen des Herstellers durchgeführt werden. Wenn die Regeln und Angaben nicht beachtet werden kann es zu Gefahrensituationen, Gesundheitsproblemen und Störungen während des Betriebs kommen.

■ **Die Installation und die Wartung des Produkts dürfen nur von Fachpersonal durchgeführt werden, die das Produkt ausreichend kennen.**

- Diese Anleitung wurde vom Hersteller verfasst und stellt einen wesentlichen Bestandteil des Produktes dar. Bei Verkauf oder Weitergabe des Produkts immer sicher gehen, dass die Anleitung vorhanden, da sich die enthaltenen Informationen an den Käufer und allgemein an alle Personen richten, die das Produkt installieren, nutzen und warten.
- Vor Beginn der Installation, des Gebrauchs oder anderer Eingriffe am Produkt, lesen Sie aufmerksam die ganze Dokumentation und Informationen des Produkts und dessen Zubehörs, in welcher Form auch geliefert, sowie andere Dokumentationen, in denen es um das Produkt geht, durch. Wenn im Folgenden Probleme oder Fragen auftreten, kontaktieren Sie Ihren Händler oder den Kundendienst vor Ort.
- Gruppo Piazzetta S.p.A. übernimmt keine Haftung für Gefahrensituationen, Defekte, Probleme, schlechte Funktion des Produkts, Schäden an Personen, Sachen oder Tieren durch das Verändern des Produkts oder durch die falsche Installation, den falschen Gebrauch ohne Beachtung der Sicherheitsnormen des Herstellers selbst.



Jede unbefugte Änderung des Geräts ist verboten.

■ **Es ist verboten, das Produkt an entflammaren brennbaren oder hitzeempfindlichen Wänden oder Objekten aufzustellen (Holz oder ähnliches). Es ist nötig, die Sicherheitsabstände und -angaben der Normen zu beachten, die in der vom Hersteller gelieferten Dokumentation aufgeführt wird.**

- Vor Aufstellung des Produktes die vollkommene Ebenheit des Fußbodens überprüfen.
- Sehr vorsichtig mit den Keramikeilen umgehen.
- Es wird empfohlen beim Anfassen der Stahlteile saubere Baumwollhandschuhe zu tragen, um Fingerabdrücke, die später schwierig zu entfernen sind, zu vermeiden.
- Der Aufbau der Verkleidung muss zu zweit durchgeführt werden.
- Verwenden Sie die beigefügte Glasfaserdichtung, um eventuelle Unebenheiten auszugleichen.
- Um die Kompatibilität zwischen Heizeinsatz, Verkleidung und Zubehör festzustellen, siehe die Preisliste.

Hinweis des Herstellers:

Die Ofenverkleidung besteht aus einer feuerfesten Kachel (nicht zu verwechseln mit anderen Materialien wie z. B. Porzellan).

Die Krakeleerisse oder Pickel in der Glasur sind herstellungsbedingte, charakteristische Eigenschaften des Materials und beeinträchtigen nicht die Funktionalität und Lebensdauer des Produktes.

Die Keramikverkleidung der Öfen ist das Ergebnis einer exklusiven handwerklichen Verarbeitung. Jede Kachel ist ein Unikat. Eventuelle Abweichungen der einzelnen Kacheln voneinander sind Kennzeichen eines hochwertigen handwerklichen Erzeugnisses.

Sonstige Gewährleistungsbestimmungen und Haftungsbeschränkungen sind in der Garantiekarte des Liefergegenstandes zu lesen. Der Hersteller behält sich jedoch vor, aufgrund ständiger technologischer Entwicklung und Erneuerung des Produktes, ohne vorherige Ankündigung, Änderungen daran vorzunehmen.

Die Abbildungen in der Betriebsanleitung dienen nur zur Erklärung und geben nicht immer exakt das Produkt wider.

Dieses Dokument ist Eigentum der Firma Gruppo Piazzetta S.p.A. und darf nicht an Dritte komplett oder teilweise weitergegeben werden, ohne vorher die schriftliche Befugnis von Gruppo Piazzetta S.p.A. eingeholt zu haben. Gruppo Piazzetta S.p.A. behält sich alle Rechte vor

FR - Cher Client,

Nous vous remercions d'avoir choisi l'un de nos produits, fruit d'une longue expérience et d'une recherche continue afin d'obtenir un produit supérieur en matière de sécurité, fiabilité et performances.

Dans la documentation fournie, vous trouverez toutes les informations et les conseils nécessaires pour connaître et utiliser votre produit en toute sécurité et avec la meilleure efficacité.

INDICATIONS IMPORTANTES



L'installation, l'utilisation et l'entretien du produit doivent être effectués en conformité avec les dispositions du constructeur et dans le respect des normes. Le non-respect des indications fournies et des opérations non correctes peuvent être la cause de situations de danger, de problèmes de santé ou d'anomalies de fonctionnement.

■ **L'installation et l'entretien du produit doivent être effectués uniquement par du personnel qualifié et possédant une connaissance appropriée du produit.**

- Ce mode d'emploi a été rédigé par le fabricant et constitue partie intégrante du produit. En cas de cession ou de transfert du produit, assurez-vous toujours de la présence du mode d'emploi car les informations y étant contenues s'adressent à l'acheteur et à toutes les personnes chargées de l'installation, l'utilisation et l'entretien du produit.
- Avant de procéder à l'installation, à l'utilisation et à toute intervention sur le produit, lire attentivement toute la documentation et les informations, quelle que soit la forme, fournies avec le produit et les éventuels accessoires complémentaires, ainsi que toute autre documentation qui y est citée. Si vous rencontrez par la suite des problèmes ou des doutes, veuillez contacter votre revendeur ou le C.A.T. (centre d'assistance technique autorisé) de votre région.
- Gruppo Piazzetta S.p.A. décline toute responsabilité pour des situations de danger, des défauts, des vices, un mauvais fonctionnement du produit et pour des dommages aux choses, aux personnes et aux animaux causés par les modifications de l'appareil et pour une utilisation et un entretien qui ne respectent pas ce qui est prescrit par les réglementations et par le constructeur.



Toute modification non autorisée de l'appareil est interdite.

■ **Il est interdit d'installer le produit contre des murs et des objets en matière inflammable combustible ou sensible à la chaleur (bois ou autre). Veuillez respecter les distances et les indications de sécurité prescrites par les normes et les prescriptions de la documentation fournie par le constructeur.**

- Contrôlez la planéité du sol et la perpendicularité des parois, sur lequel vous installez le poêle.
- Faites très attention quand vous manipulez les pièces en céramique.
- Nous vous conseillons de porter des gants en coton propres pendant que vous manipulez les parties en acier du revêtement ou les parties en céramique, afin de ne pas laisser d'empreintes difficiles à nettoyer.
- Le montage du revêtement doit être effectué par deux personnes.
- Pour parer aux éventuels problèmes de planéité et d'irrégularité, utilisez le ruban en fibre de verre adhésif fourni en dotation avec le produit.
- Pour vérifier la compatibilité entre les intérieurs, finitions et accessoires, veuillez vous reporter à la liste de prix.

Remarque du Fabricant.

Le revêtement du poêle est réalisé en faïence semi-réfractaire (à ne pas confondre avec d'autres matériaux comme la porcelaine).

Les "craquelures", les "piqûres" ou les "bulles éclatées" présentes sur la surface émaillée sont des caractéristiques esthétiques propres à ce matériau, et ne sont absolument pas préjudiciables à la fonctionnalité et à la durabilité du produit.

Le revêtement en céramique étant issu d'un travail exclusivement artisanal, et chaque pièce en céramique étant de ce fait un exemplaire unique, quelques petites difficultés d'emboîtement ou d'alignement lors de l'installation pourraient éventuellement survenir.

Pour les termes, les limites et les exclusions, reportez-vous au certificat de garantie qui accompagne le produit.

Dans le but de poursuivre une politique de développement constant et de renouvellement du produit, le Fabricant se réserve la faculté d'apporter, sans préavis, toutes les modifications qu'il jugera utiles.

Les images sont proposées dans ce livret à titre indicatif. Elles ne sont donc pas toujours parfaitement conformes au produit proposé.

Ce document est propriété de Gruppo Piazzetta S.p.A. et ne peut être reproduit ou divulgué à des tiers, entièrement ou en partie, sans autorisation écrite de Gruppo Piazzetta S.p.A. le Gruppo Piazzetta S.p.A. se réserve tous droits aux sens de la loi

NL - Beste klant,

Wij danken u dat u gekozen heeft voor één van onze producten, die het resultaat zijn van jarenlange ervaring en continu onderzoek, bedoeld om voor wat betreft veiligheid, betrouwbaarheid en prestaties een superieur product te kunnen bieden. Het bijgeleverde boekje bevat alle informatie en advies voor een veilig en efficiënt gebruik van uw toestel.

BELANGRIJKE AANWIJZINGEN



De installatie, het gebruik en het onderhoud van het toestel moet gebeuren in overeenstemming met de aanwijzingen van de fabrikant en met inachtneming van de wetgeving. Het niet naleven van de aanwijzingen en ongeoorloofde handelingen kunnen gevaarlijke situaties, gezondheidsproblemen of een gebrekkige werking tot gevolg hebben.

- De installatie en het onderhoud van het toestel mag alleen worden uitgevoerd door gekwalificeerd personeel dat op de hoogte is van de eigenschappen van ervan.

- Dit boekje is opgesteld door de fabrikant en maakt een wezenlijk deel uit van het product. In geval van doorverkoop of overdracht van het product moet er altijd voor gezorgd worden dat het boekje bij het product gevoegd is, omdat de informatie die erin staat bestemd is voor de koper en alle personen die op enige wijze betrokken zijn bij de installatie, het gebruik en het onderhoud van het product.
- Voordat u het toestel installeert, gebruikt of er ingrepen op uitvoert, dient u aandachtig alle documentatie te lezen, alsook de informatie, onder welke vorm dan ook, die bij het toestel en bij de eventuele accessoires wordt geleverd, alsook andere documentatie die erin wordt vermeld. In geval van problemen of twijfel, gelieve contact op te nemen met uw dealer of een dealer (erkend servicecentrum) in de buurt.
- Gruppo Piazzetta S.p.A. kan op geen enkele manier aansprakelijk gesteld worden voor gevaarlijke situaties, gebreken, fouten, slechte werking van het toestel en schade aan voorwerpen, personen of dieren veroorzaakt door het uitvoeren van ongeoorloofde handelingen aan het toestel en wanneer het niet volgens de voorschriften van de wetgeving en de fabrikant wordt gebruikt of geïnstalleerd.



Wijzigingen waarvoor geen toestemming is verleend, zijn verboden.

- Het toestel mag niet geplaatst worden tegen wanden en voorwerpen die brandbaar of hittegevoelig zijn (hout en andere materialen). De veiligheidsafstanden en -aanwijzingen die voorgeschreven worden door de wetgeving dienen te worden nageleefd, alsook wat vermeld wordt in de door de fabrikant bijgevoegde handleiding.

- Controleer of de vloer waar het product geïnstalleerd zal worden volledig vlak is.
- Wees heel voorzichtig bij het verplaatsen van de keramische delen.
- Bij het verplaatsen van de stalen delen van de bekleding wordt geadviseerd om schone katoenen handschoenen aan te trekken om te voorkomen dat u vingerafdrukken erop achterlaat die tijdens de eerste schoonmaakbeurt moeilijk te verwijderen zijn.
- Het monteren van de bekleding moet door minimaal twee personen gedaan worden.
- Om eventuele afwijkingen in de vlakheid en ongelijkheid te compenseren wordt er bij het product zelfklevende glasvezeltape geleverd.
- Om na te gaan of het binnenwerk, de bekleding en de accessoires compatibel zijn, verzoeken wij u vriendelijk om de prijslijst te raadplegen.

Opmerkingen van de fabrikant:

De bekleding van het product is gemaakt van halfvuurvaste majolica (niet te verwarren met ander materiaal zoals porselein).

“Haarscheurtjes”, “spikkels”, “putjes” of “blaasjes” in het geglazuurde oppervlak zijn esthetische kenmerken van het materiaal en hebben absoluut geen invloed op de werking en de levensduur van het product.

De bekleding van keramiek is het resultaat van een exclusieve ambachtelijke bewerking. Elk deel van keramiek is een uniek exemplaar; eventuele afwijkingen in de verbindingen of rechtlijnigheid zijn toe te schrijven aan het hoge ambachtelijke niveau van het product.

Voor wat betreft de termijnen, de beperkingen en de uitsluitingen van de garantie, zie het garantiebewijs dat bij het product gevoegd is. In lijn met de bedrijfsfilosofie, waarbij naar constante verbetering en vernieuwing gestreefd wordt, kan de fabrikant, zonder voorafgaande kennisgeving, de wijzigingen doorvoeren die hij noodzakelijk vindt.

De afbeeldingen die in dit boekje staan zijn bedoeld ter verduidelijking maar het kan soms gebeuren dat deze niet exact kloppen met uw product.

Dit document is eigendom van Gruppo Piazzetta S.p.A. en niets uit dit document mag, noch geheel noch gedeeltelijk, bekend gemaakt worden aan derden zonder schriftelijke toestemming van Gruppo Piazzetta S.p.A. Alle volgens de wet bepaalde rechten zijn voorbehouden aan Gruppo Piazzetta S.p.A.

ES - Estimado Cliente:

Le agradecemos que haya elegido uno de nuestros productos, fruto de una amplia experiencia y una investigación continua destinada a ofrecer un producto superior en cuanto a seguridad, fiabilidad y prestaciones.

En la documentación encontrará toda la información y los consejos útiles para poder utilizar su producto con una máxima seguridad y eficiencia.

INDICACIONES IMPORTANTES



La instalación, el uso y el mantenimiento del producto deben ajustarse a las disposiciones del fabricante y a las normas. El incumplimiento de las indicaciones facilitadas y la realización incorrecta de operaciones pueden originar situaciones de peligro, problemas de salud o anomalías de funcionamiento.

■ **La instalación y el mantenimiento del producto deben ser realizados únicamente por personal cualificado que conozca debidamente el producto.**

- Este manual de instrucciones ha sido redactado por el fabricante y forma parte integrante del producto. En caso de cesión o traspaso del producto, es preciso asegurarse siempre de que vaya incluido el manual, ya que la información contenida en él va dirigida al comprador y a todas aquellas personas que, de una manera u otra, participen en la instalación, el uso y el mantenimiento del producto.
- Antes de comenzar la instalación, el uso y cualquier intervención en el producto, lea detenidamente toda la documentación e información, en cualquier formato, incluida con el producto y con los accesorios complementarios, así como toda la documentación que se cite en ella. Si después surgiesen problemas o dudas, póngase en contacto con su establecimiento vendedor o C.A.T. (centro de asistencia técnica autorizado) de zona.
- Gruppo Piazzetta S.p.A. declina toda responsabilidad por situaciones de peligro, defectos, vicios, mal funcionamiento del producto y daños a personas, animales o cosas debidos a manipulaciones ilícitas del aparato y a la instalación, uso y mantenimiento no conformes a lo establecido por las normas y por el fabricante.



Se prohíbe toda modificación no autorizada del aparato.

■ **Está prohibido instalar el producto arrimado a paredes y objetos de material inflamable combustible o sensible al calor (madera o demás). Es necesario cumplir las distancias e indicaciones de seguridad establecidas por las normas y las instrucciones de la documentación facilitada por el fabricante.**

- Controle la exacta planitud del suelo donde se instalará el producto.
- Preste mucha atención al desplazar las piezas de cerámica.
- Al mover las partes de acero del revestimiento, se aconseja utilizar guantes limpios de algodón, para no dejar huellas que serían difíciles de quitar.
- El montaje del revestimiento debe ser realizado por dos personas.
- Para compensar eventuales errores de planaridad e irregularidad, el producto se suministra con cinta adhesiva de fibra de vidrio.
- Para verificar la compatibilidad entre monobloques, revestimientos y accesorios, vease la lista de precios.

Nota del constructor:

El revestimiento de la estufa está realizado en mayólica semirrefractaria (que no debe confundirse con otros materiales como la porcelana).

El "cuarteado" y los "puntitos" o "volcanes de aire" presentes en la superficie esmaltada son características estéticas del material y no influyen mínimamente en la funcionalidad y duración del producto.

El revestimiento de cerámica es el resultado de una exclusiva elaboración artesanal, por lo que cada pieza de cerámica es un ejemplar único; eventuales fallos en los acoplamientos o alineaciones se deben a la elevada artesanía del producto.

Para conocer las condiciones, los límites y las exclusiones, se remite al certificado de garantía adjunto al producto.

El constructor, en su intento de perseguir una política de constante desarrollo y renovación del producto, puede aportar, sin ningún preaviso, las modificaciones que considere más oportunas.

Las imágenes indicadas en el presente manual tienen una finalidad explicativa y a veces pueden no representar exactamente el producto.

Este documento es propiedad de Gruppo Piazzetta S.p.A. y se prohíbe su reproducción o divulgación a terceros, total o parcialmente, sin la autorización por escrito de Gruppo Piazzetta S.p.A. Gruppo Piazzetta S.p.A. se reserva todos los derechos con arreglo a la ley

PT - Prezado Cliente,

Agradecemos por ter escolhido um dos nossos produtos, fruto de uma longa experiência e de uma contínua investigação para obter um produto superior em termos de segurança, fiabilidade e desempenho.

Na documentação fornecida encontrará todas as informações e os conselhos úteis para conhecer e utilizar o seu aparelho com a máxima segurança e eficiência.

INFORMAÇÕES IMPORTANTES



A instalação, a utilização e a manutenção do aparelho devem ser feitas em conformidade com as disposições do fabricante e de acordo com as normas. O não cumprimento das indicações fornecidas e operações incorretas podem resultar em situações perigosas, problemas de saúde ou falhas no funcionamento.

■ **A instalação e a manutenção do aparelho só podem ser feitas por pessoal qualificado, com conhecimento adequado do aparelho.**

- Este manual de instruções foi redigido pelo fabricante e faz parte integrante do aparelho. No caso de cedência ou transferência do aparelho, assegure-se sempre que o manual seja entregue com o mesmo, pois as informações destinam-se ao comprador e a todos os que, a vários títulos, contribuem para a instalação, utilização e manutenção do aparelho.
- Antes de iniciar a instalação, a utilização e qualquer operação no aparelho, leia com atenção toda a documentação e as informações fornecidas, sob qualquer forma, juntamente com o aparelho e com eventuais acessórios complementares, bem como outra documentação mencionada nos mesmos. Se posteriormente tiver problemas ou dúvidas, contacte o seu revendedor ou C.A.T. (centro de assistência técnica autorizado) da zona.
- Gruppo Piazzetta S.p.A. não pode ser considerado responsável por situações de perigo, defeitos, falhas, mau funcionamento do aparelho, nem por danos a bens, pessoas, animais causados por adulterações do aparelho e por instalação, utilização e manutenção não em conformidade com as disposições das normas e do fabricante.



É proibida qualquer alteração não autorizada do aparelho.

■ **É proibido instalar o aparelho encostado a paredes e objetos de material inflamável combustível ou sensível ao calor (madeira ou outro). É necessário cumprir as distâncias e as indicações de segurança dispostas pelas normas e o conteúdo da documentação fornecida pelo fabricante.**

- Controle se é totalmente plano o piso onde for instalado o produto.
- Feitos muito atenção quando manipula as peças de cerâmica.
- Ao movimentar as partes em aço do revestimento, recomenda-se a utilização de luvas limpas de algodão, evitando deixar marcas difíceis de remover ao fazer a primeira limpeza.
- A montagem de revestimento deve ser executada pelo menos por duas pessoas.
- Para compensar eventuais erros de horizontalidade do pavimento e irregularidades, é fornecido com o produto uma fita adesiva em fibra de vidro.
- Para verificar a compatibilidade entre partes internas, revestimentos e acessórios, consultar a tabela.

Nota do fabricante:

O revestimento da salamandra é de maiólica semirrefratária (a não confundir com outros materiais como a porcelana).

Os "craquelês" e os "pontinhos" ou "bolhas de ar" presentes na superfície esmaltada são características estéticas do material e não influenciam em nada a funcionalidade e durabilidade do produto.

O revestimento em cerâmica é o resultado de um trabalho artesanal exclusivo, e cada peça em cerâmica é única. Eventuais imperfeições nas junções ou alinhamentos devem-se ao elevado caráter artesanal do produto.

Para os termos, limites e exclusões consulte o certificado de garantia anexado ao produto.

Com o objectivo de aplicar uma política de constante desenvolvimento e renovação do produto, o fabricante pode fazer as modificações que considerar oportunas sem aviso prévio.

As figuras deste manual são a título explicativo e podem não representar com exactidão o produto.

Este manual é de propriedade do Gruppo Piazzetta S.p.A. e não pode ser reproduzido nem divulgado, total ou parcialmente, a terceiros sem a autorização escrita do Gruppo Piazzetta S.p.A. O Gruppo Piazzetta S.p.A. reserva-se todos os direitos ao abrigo da lei

DA - Kære kunde

Tak for dit valg af et af vores produkter. Det er resultatet af mange års erfaring samt løbende forskning og udvikling indenfor sikkerhed, pålidelighed og ydelse.

Den medfølgende dokumentation indeholder alle nødvendige informationer og nyttige tip til at gøre dig fortrolig med dit produkt og bruge det sikkert og effektivt.

VIGTIGE OPLYSNINGER



Installation, brug og vedligeholdelse af produktet skal udføres i overensstemmelse med producentens anvisninger og i overensstemmelse med standarder og lovens forskrifter. Manglende overholdelse af instruktioner og forkert udførte handlinger kan skabe farlige situationer, sundhedsproblemer og funktionsfejl.

- **Installation og vedligeholdelse af produktet må udelukkende udføres af kvalificeret personale med tilstrækkelig viden om produktet.**

- Denne brugsanvisning er af producenten udarbejdet som en integreret og vigtig del af produktet. I tilfælde af videresalg eller overdragelse af produktet, skal du altid sørge for, at brugsanvisningen følger med. Den informationen, som den indeholder, er rettet til køberen og alle de personer, der i forskellige egenskaber bidrager til installation, brug og vedligeholdelse af produktet.
- Inden du fortsætter med installationen eller ibrugtagning af produktet, skal du omhyggeligt læse al dokumentation og information, der følger med produktet og eventuelt tilbehør samt anden dokumentation, der er nævnt heri. Hvis du har problemer eller er i tvivl, bedes du kontakte din forhandler.
- Gruppo Piazzetta S.p.A. fraskriver sig ethvert ansvar for farlige situationer, mangler, defekter eller funktionsfejl på produktet og for materielle skader på personer og dyr som følge af manipulation med produktet eller installation, brug og vedligeholdelse, der ikke overholder de gældende regler og producentens anvisninger.



Enhver uautoriseret ændring ved produktet er forbudt.

- **Det er forbudt at installere produktet tæt på vægge og genstande opført i brændbart eller på anden måde varmfølsomt materiale (træ eller andet). Det er nødvendigt at overholde afstande og sikkerhedsanvisninger foreskrevet i gældende bestemmelser og producentens dokumentation, som følger med produktet.**

- Kontrollér, at gulvet hvor produktet skal installeres, er plant.
- Vær forsigtig ved håndtering af de keramiske dele.
- Ved håndtering af beklædningens dele i stål eller de keramiske dele anbefales det at benytte rene bomuldshandsker for at undgå at efterlade fingeraftryk, som er vanskelige at fjerne med den første rengøring.
- Montering af beklædningen skal udføres af to personer.
- Til brug ved udbedring af eventuelle nivelleringsfejl eller uregelmæssigheder følger selvklebende fiberglasbånd med leveringen.
- Se produktlisten for at kontrollere overensstemmelse mellem indvendige dele, beklædning og tilbehør.

Oplysning fra producenten:

Beklædningen er udført i semi-ildfast majolica (ikke at forveksle med andre materialer som fx porcelæn).

"Ujævnheder" eller "prikker" på den lakerede overflade er æstetiske egenskaber ved materialet. De påvirker ikke på nogen måde produktets funktion og levetid.

Den keramiske beklædning er resultatet af et eksklusivt håndværk. Hvert stykke i keramik er et unikt eksemplar, eventuelle mangler i fugerne eller justeringerne skyldes produktets høje grad af håndværksmæssig fremstilling.

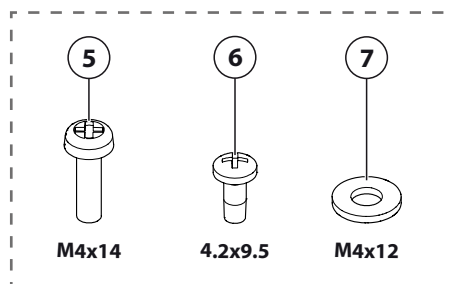
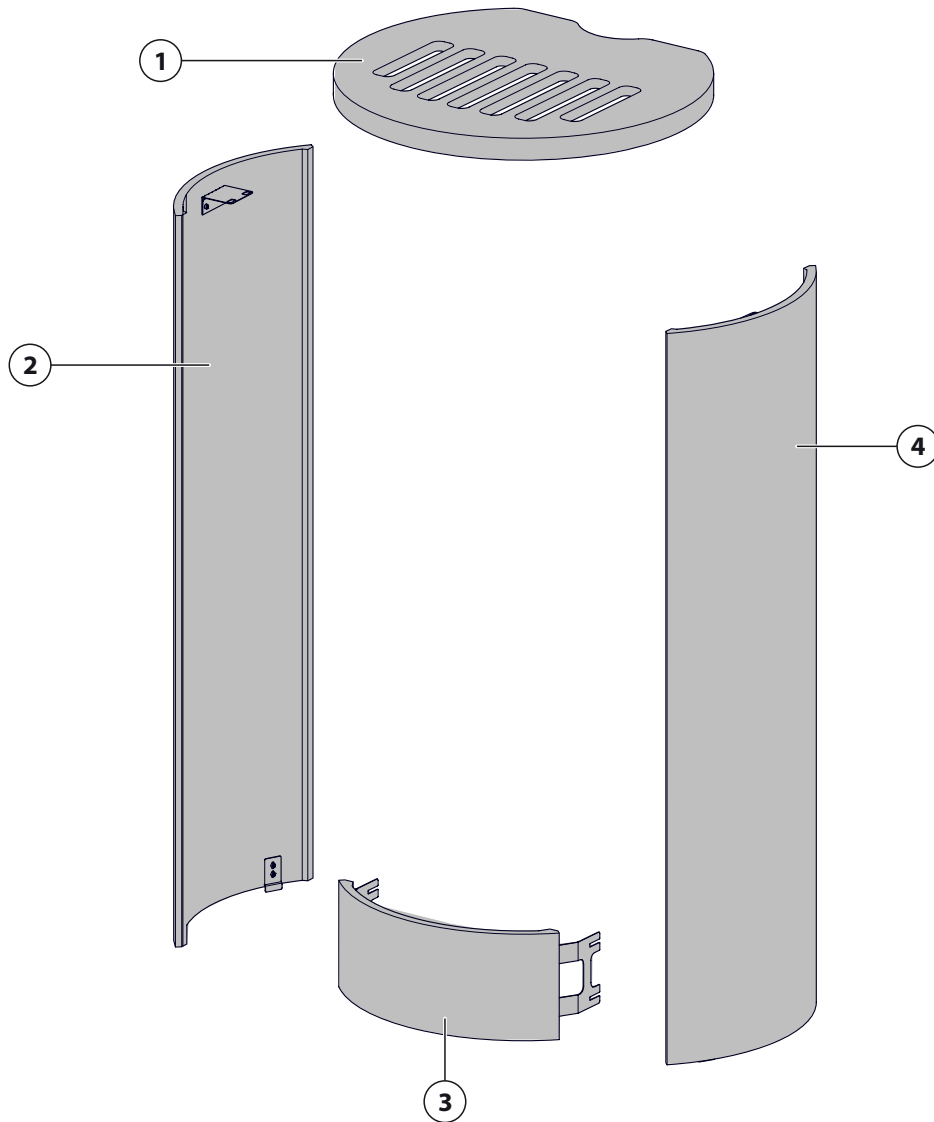
For vilkår, begrænsninger og udelukkelse henvises til garantibeviset, der er vedlagt produktet.

Producenten kan uden forudgående varsel foretage de ændringer, som skønnes passende for at føre en politik med konstant udvikling og fornyelse af produktet.

Billederne vist i denne pjece er forklarende og kan afvige fra det faktiske produkt.

Dette dokument tilhører Gruppo Piazzetta S.p.A. og må ikke gengives eller videregives til tredjepart, helt eller delvist, uden skriftlig tilladelse fra Gruppo Piazzetta S.p.A. Gruppo Piazzetta S.p.A. forbeholder sig alle rettigheder i henhold til loven om beskyttelse af immateriel ejendomsret

1 IDENTIFICAZIONE DEI COMPONENTI - PART IDENTIFICATION - IDENTIFIZIERUNG DER KOMPONENTEN - IDENTIFICATION DES COMPOSANTS - IDENTIFICATIE VAN DE ONDERDELEN - IDENTIFICACIÓN DE LOS COMPONENTES - IDENTIFICAÇÃO DOS COMPONENTES - IDENTIFIKATION AF KOMPONENTERNE



IT		
N°	Descrizione	Q.tà
1	Pannello	1
2	Pannello	1
3	Pannello	1
4	Pannello	1
5	Vite M4x14	6
6	Vite 4,2x9,5	4
7	Rondella	6

NL		
N°	Beschrijving	Aantal
1	Paneel	1
2	Paneel	1
3	Paneel	1
4	Paneel	1
5	Schroef M4x14	6
6	Schroef 4,2x9,5	4
7	Ring	6

EN		
N°	Description	Qty.
1	Panel	1
2	Panel	1
3	Panel	1
4	Panel	1
5	Screw M4x14	6
6	Screw 4,2x9,5	4
7	Washer	6

ES		
N°	Descripción	Cantidad
1	Panel	1
2	Panel	1
3	Panel	1
4	Panel	1
5	Tornillo M4x14	6
6	Tornillo 4,2x9,5	4
7	Arandela	6

DE		
N°	Beschreibung	Menge
1	Paneel	1
2	Paneel	1
3	Paneel	1
4	Paneel	1
5	Schraube M4x14	6
6	Schraube 4,2x9,5	4
7	Unterlegscheibe	6

PT		
N°	Descrição	Quant.
1	Painel	1
2	Painel	1
3	Painel	1
4	Painel	1
5	Parafuso M4x14	6
6	Parafuso 4,2x9,5	4
7	Anilha	6

FR		
N°	Description	Q.té
1	Panneau	1
2	Panneau	1
3	Panneau	1
4	Panneau	1
5	Vis M4x14	6
6	Vis 4,2x9,5	4
7	Rondelle	6

DA		
Nr.	Beskrivelse	Antal
1	Side	1
2	Side	1
3	Side	1
4	Side	1
5	Skrue M4x14	6
6	Skrue 4,2x9,5	4
7	Spændeskive	6

2 PRELIMINARI ALL'INSTALLAZIONE - PREPARATIONS FOR INSTALLATION - HINWEISE FÜR DEN INSTALLATION - TRAVAUX AVANT L'INSTALLATION - VOORBEREIDINGEN VOOR DE INSTALLATIE - RECOMENDACIONES PREVIAS A LA INSTALACIÓN - OPERAÇÕES A REALIZAR ANTES DA INSTALAÇÃO - FORBEREDELSE TIL INSTALLATION

IT

- Sballare il rivestimento con tutti i suoi particolari attinenti.
- Sballare l'apparecchio con tutti i suoi particolari attinenti.

Prima di procedere all'installazione dotarsi di un'adeguata attrezzatura per l'assemblaggio del prodotto.

Per posizionare l'apparecchio tenere presenti distanze e posizioni della canna fumaria secondo quanto consigliato nel libretto istruzioni allegato.

Se si esegue l'installazione per la prima volta è consigliato procedere con l'installazione completa senza l'uso di collanti per verificare l'esatta e la completa fattibilità dell'operazione.

Una volta portata a compimento smontare e rimontare tutto seguendo con attenzione le istruzioni del presente libretto d'installazione.



Si consiglia che il disimballo e l'installazione siano effettuati da almeno due persone.

EN

- Unpack the ceramic cover and all its accompanying parts.
- Unpack the product and all its accompanying parts.

Before starting installation ensure that you have the correct equipment to carry out the procedure.

When locating the stove, comply with the distances and positions of the flue as advised in the enclosed instruction booklet.

If carrying out installation for the first time, we advise that you complete the installation without permanently fixing the parts in order to check the complete feasibility of the operation.

Once this has been checked satisfactorily, dismantle then reassemble everything scrupulously following the instructions in this installation booklet.



We advise that unpacking and installation are carried out by at least two persons.

DE

- Packen Sie die Kachelofenverkleidung mit sämtlichem Zubehör aus.
- Packen Sie den Kamineinsatz mit sämtlichem Zubehör aus.

Bevor Sie mit dem Aufbau beginnen, vergewissern Sie sich, dass Sie entsprechendes Werkzeug für die Montage des Produktes haben.

Beim Aufbau des Ofens müssen die Abstände und Position des Schornsteinrohres gemäß den Angaben der Bedienungsanleitung für den Heizeinsatz berücksichtigt werden.

Wird die Installation zum ersten Mal ausgeführt, so empfiehlt es sich, diese erst einmal komplett ohne Kleber durchzuführen, damit Sie die Ausführbarkeit Ihrer Tätigkeit überprüfen können.

Haben Sie dieses erfolgreich beendet, zerlegen Sie den Ofen wieder und bauen ihn gemäß der Aufbauanleitung wieder auf.



Der Aufbau der Verkleidung muss zu zweit durchgeführt werden.

FR

- Déballez le revêtement avec toutes ses pièces.
- Déballez le produit avec toutes ses pièces.

Avant de procéder à l'installation, prévoyez tous les outils nécessaires à l'assemblage du produit.

Positionnez le poêle dans le respect des distances et des positions du conduit d'évacuation indiquées dans le manuel annexé.

Si le poêle est installé pour la première fois, il est conseillé de le monter complètement sans utiliser de colle pour vérifier si tout correspond.

Une fois que vous l'avez monté, démontez-le et remontez-le une autre fois en suivant scrupuleusement les instructions du présent manuel.



Nous conseillons de faire effectuer le déballage et l'installation par au moins deux personnes.

NL

- Haal de bekleding en alle onderdelen die er deel van uitmaken uit de verpakking.
- Haal het apparaat en alle onderdelen die er deel van uitmaken uit de verpakking.

Voordat u met de installatie begint, dient u over geschikt gereedschap te beschikken om het product te monteren.

Om het product te plaatsen moet er rekening gehouden worden met de afstand en de plaats van het rookgaskanaal volgens datgene wat in bijgevoegde gebruiksaanwijzing wordt geadviseerd.

Als de kachel voor de eerste keer geïnstalleerd wordt, wordt geadviseerd om de kachel eerst volledig te installeren zonder lijm te gebruiken om na te gaan of het allemaal klopt en of dit uitvoerbaar voor u is.

Zodra u dit gedaan heeft moet u alles er weer af halen en daarna opnieuw aanbrengen, waarbij u de aanwijzingen die in deze installatievoorschriften staan zorgvuldig moet opvolgen.



Het is raadzaam om het uitpakken en de installatie door ten minste twee personen te laten uitvoeren.

ES

- Desembale el revestimiento con todos sus componentes correspondientes.
- Desembale el aparato con todos sus componentes correspondientes.

Antes de comenzar la instalación, hágase con una herramienta adecuada para el ensamblaje del producto.

Para colocar la estufa, mantenga las distancias y posiciones del humero según las indicaciones del manual de instrucciones adjunto.

Si se realiza la instalación por primera vez, es aconsejable proceder con la instalación completa sin el uso de colas, para verificar la exacta y completa factibilidad de la operación.

Una vez realizada dicha instalación, desmonte y vuelva a montarlo todo siguiendo con atención las instrucciones del presente manual de instalación.



Se recomienda realizar el desembalaje y la instalación entre un mínimo de dos personas.

PT

- Desembale o revestimento com todos os seus componentes.
- Desembale o aparelho com todos os seus componentes.

Antes de iniciar a instalação equipe-se com as ferramentas adequadas para a montagem do produto.

Para posicionar a salamandra, considerar as distâncias e as posições da chaminé segundo as recomendações do manual de instruções anexado.

Se for a primeira instalação que se faz, recomenda-se completar toda a instalação sem utilizar colas para verificar se a operação foi feita de forma correta e completa.

Uma vez feito isso, desmontar e voltar a montar seguindo com cuidado as instruções deste manual de instalação.



Recomenda-se que a desembalagem e a instalação sejam feitas por pelo menos duas pessoas.

DA

- Pak beklædningen og alle dens tilhørende dele ud.
- Pak produktet og alle dets tilhørende dele ud.

Sørg for at have passende redskaber og værktøj til rådighed, før installationen startes.

Ved opstilling af ovnen er det nødvendigt at overholde afstandene og røgrørets position som anvist i den vedlagte brugsanvisning.

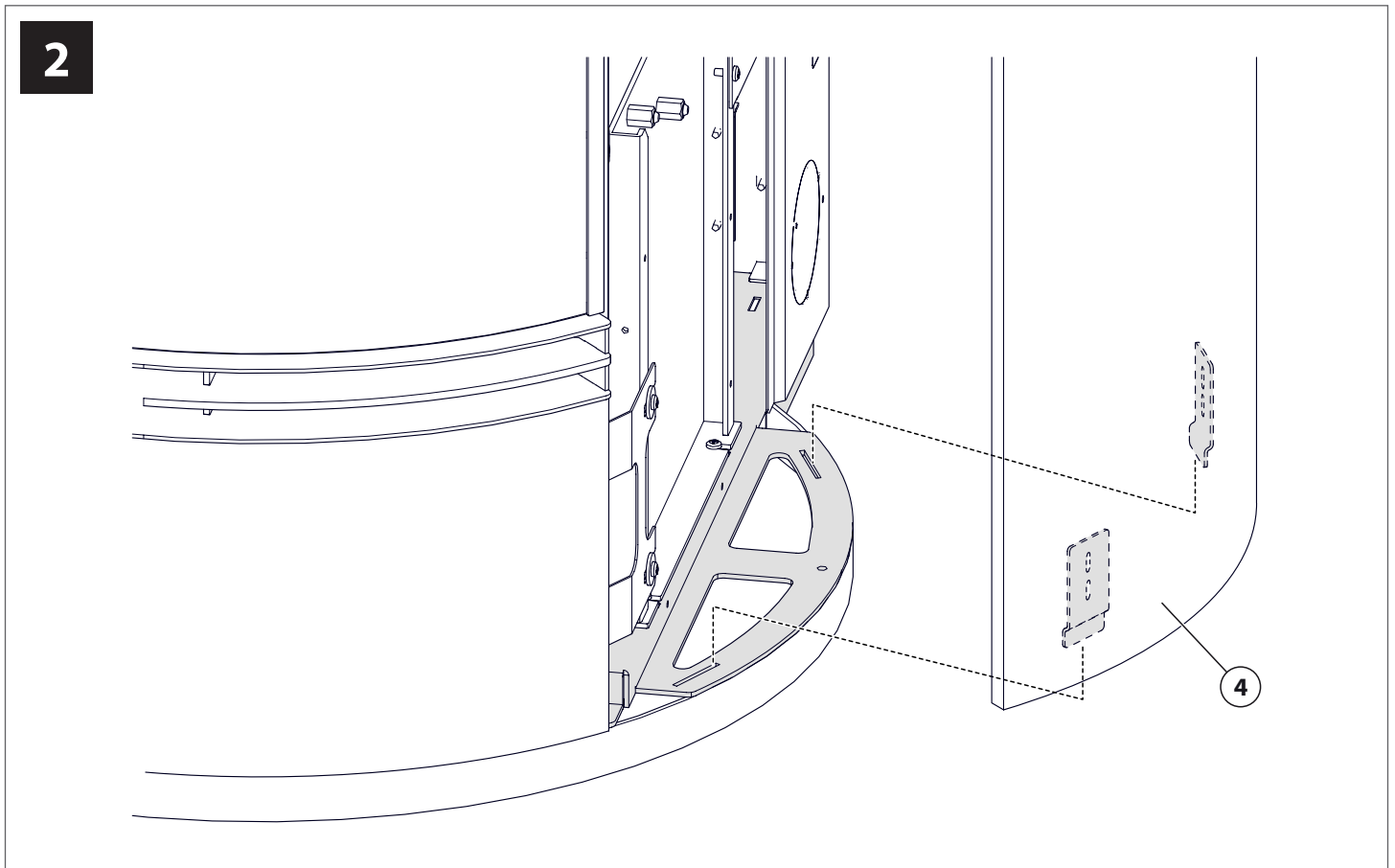
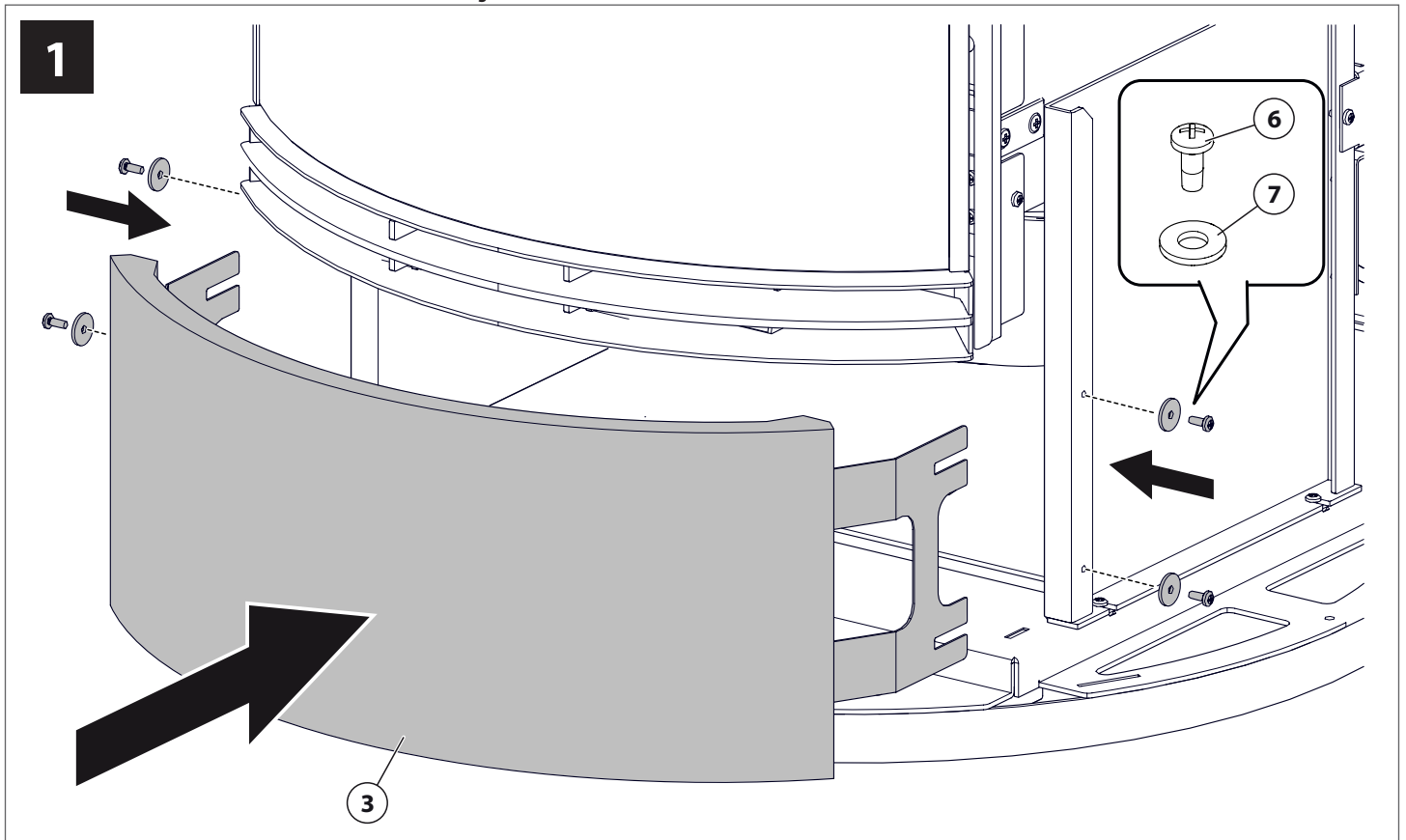
Ved førstegangsinstallation anbefales det at fortsætte med den komplette installation uden brug af klæbemidler for at kontrollere den nøjagtige og komplette gennemførlighed af installationen.

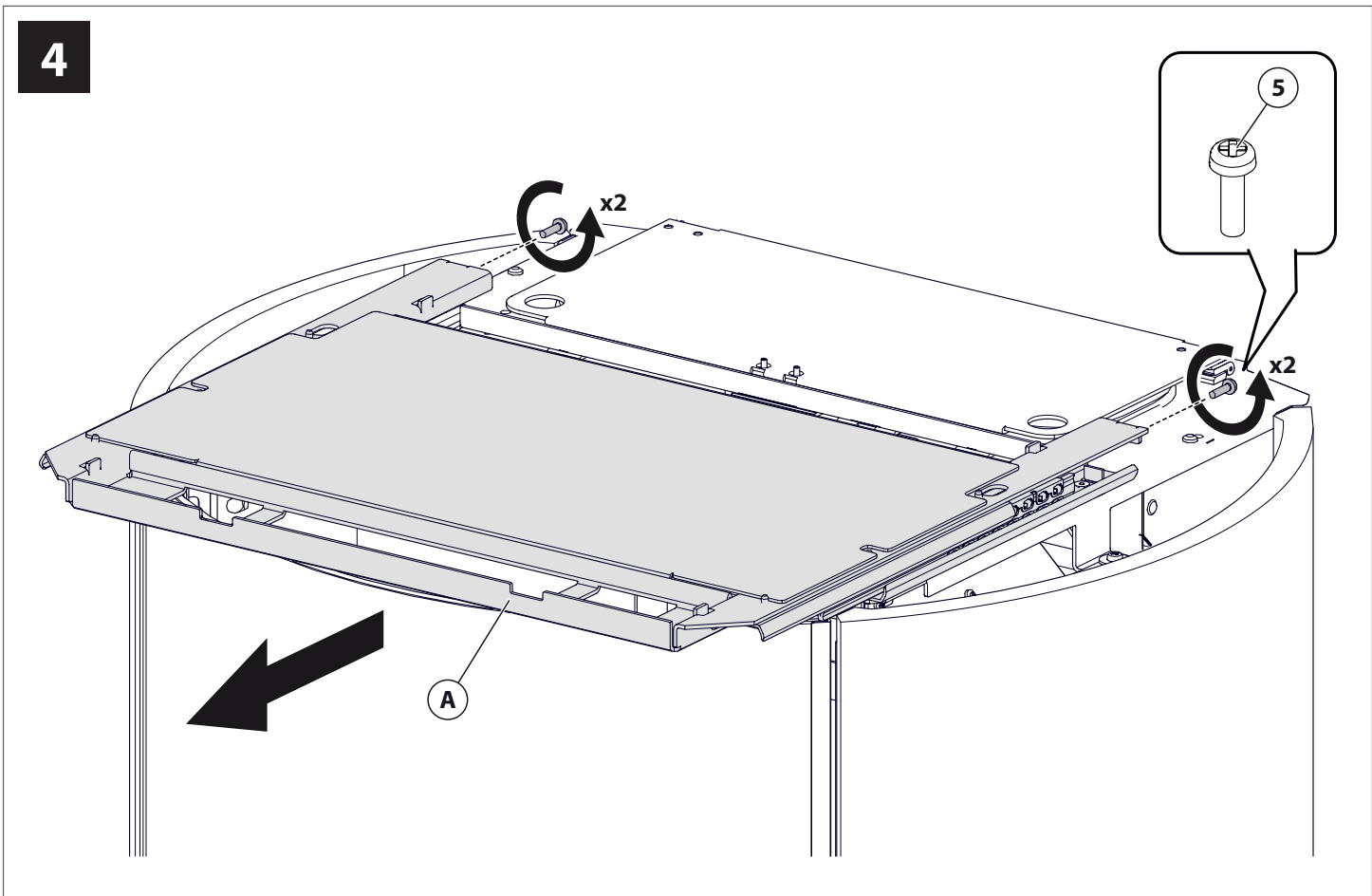
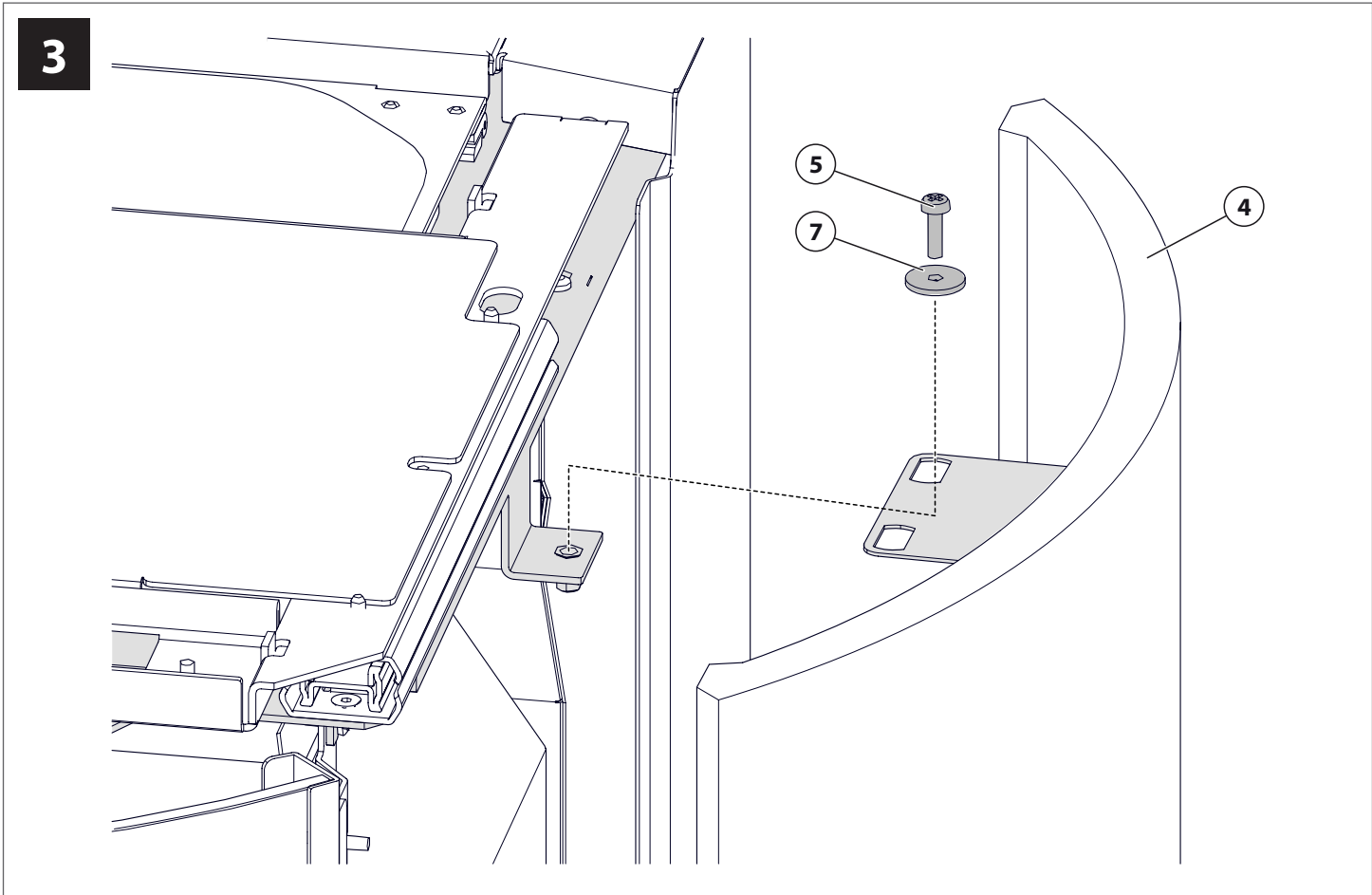
Når det er sikret, at installationen kan gennemføres, skal alle dele adskilles og samles omhyggeligt ved at følge instruktionerne i denne installationsvejledning.



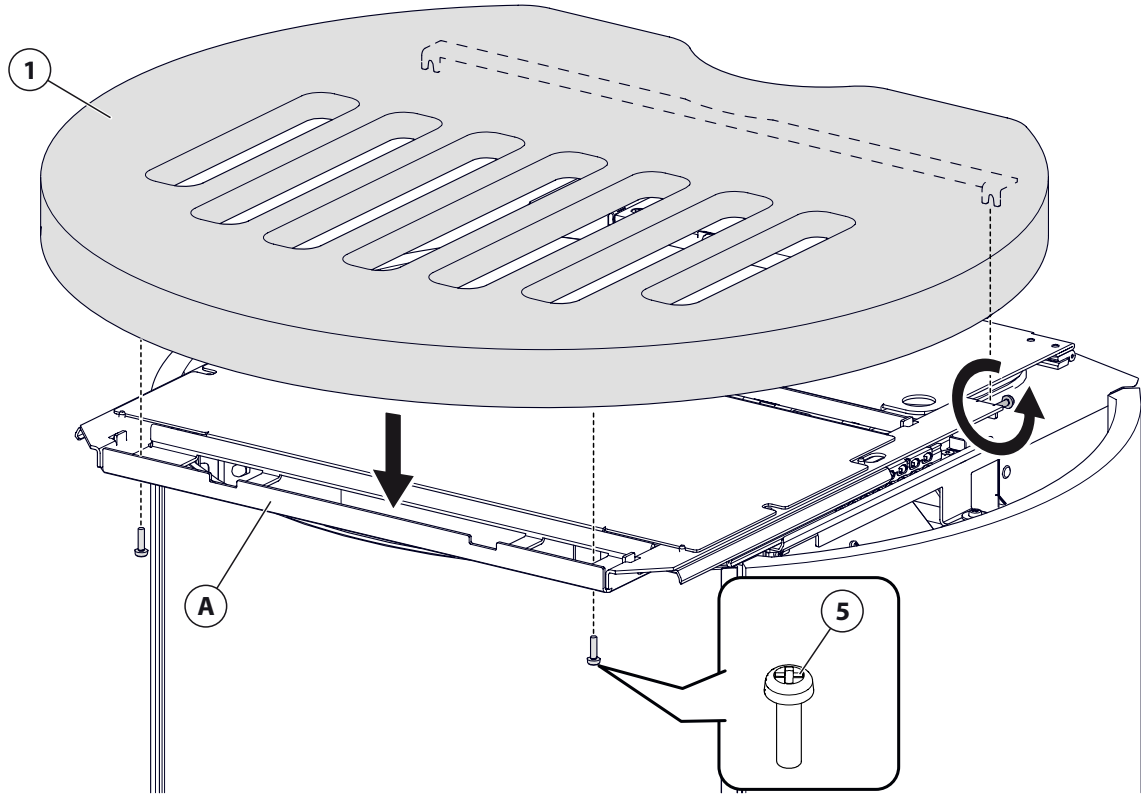
Det anbefales, at udpakning og installation udføres af mindst to personer.

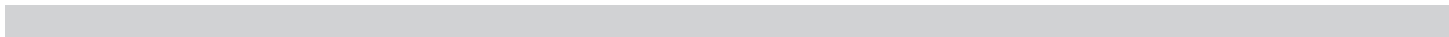
3 INSTALLAZIONE - INSTALLATION - INSTALLATION - INSTALLATION - INSTALLATIE - INSTALACIÓN - INSTALAÇÃO - INSTALLATION





5

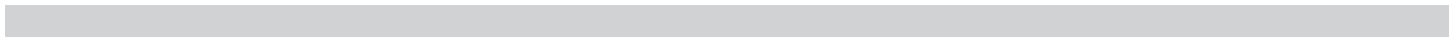




A series of horizontal dashed lines spanning the width of the page, providing a template for writing.



A series of horizontal dashed lines spanning the width of the page, providing a template for writing.



A series of horizontal dashed lines for writing, spanning the width of the page.



Via Montello, 22
31011 Asolo (TV) - ITALY
Tel. +39.04235271 - Fax +39.042355178
www.piazzetta.com
e-mail: infopiazzetta@piazzetta.it