



hwam  
3420



hwam  
3520

01.08.2022 / 97-9648

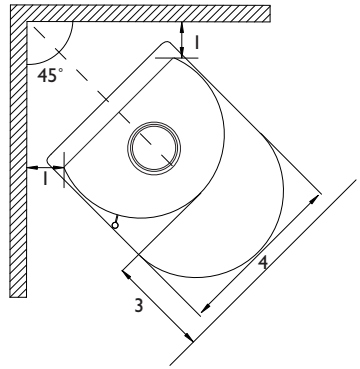
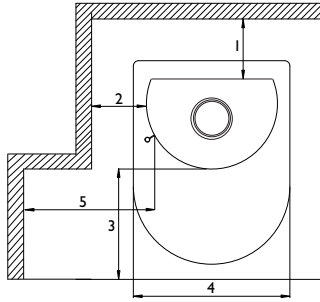
[www.hwam.com](http://www.hwam.com)



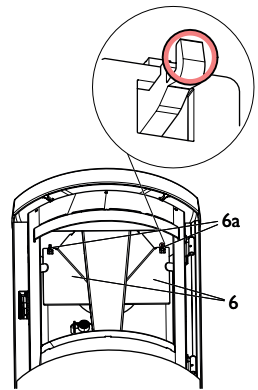
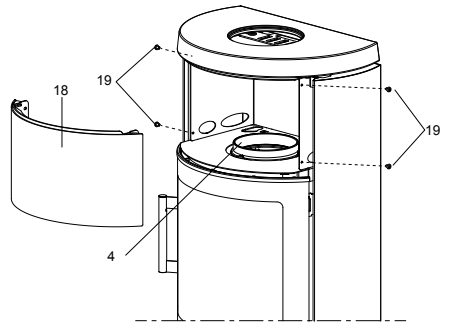
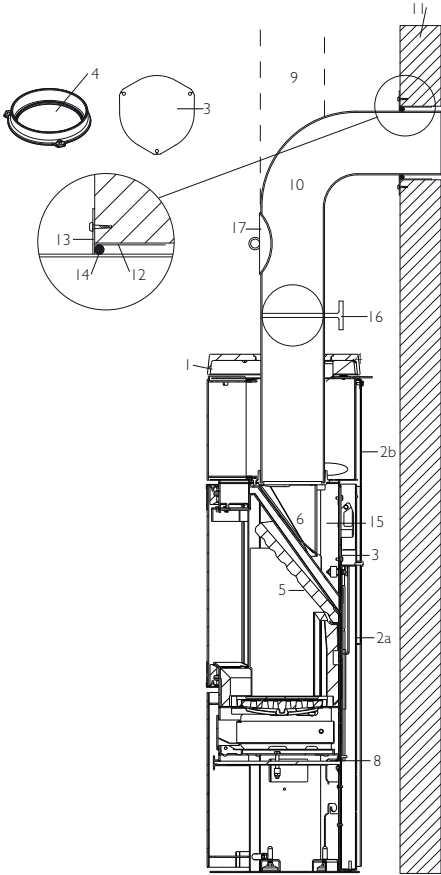
## **Indholdsfortegnelse**

Tegninger. ....	3-5
Installationsvejledning. ....	6
Fyringsvejledning - træ. ....	11
Generelt om fyring. ....	14
Vedligeholdelse. ....	15
Driftsforstyrrelser. ....	17
Ydeevnedeklaration. ....	17
Produktinformation EcoDesign. ....	18

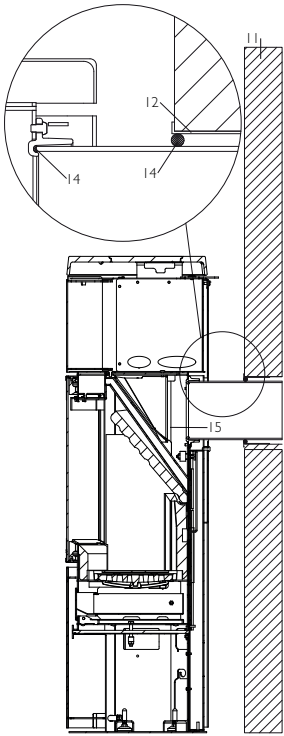
A.



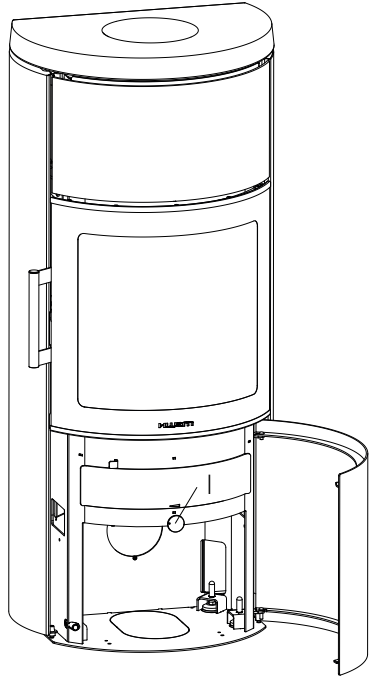
B.



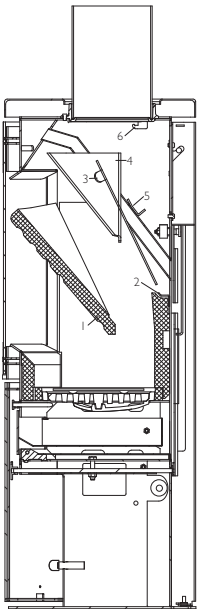
C.



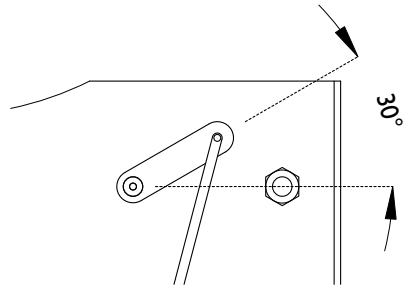
E.



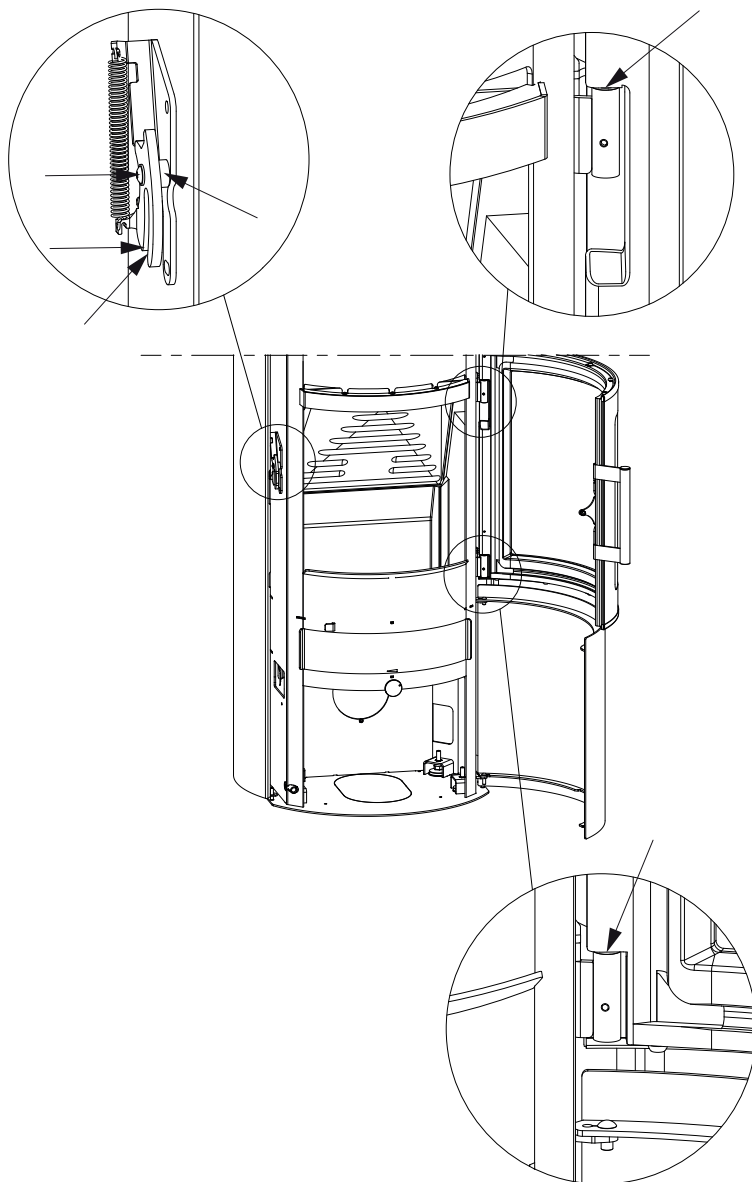
F.



G.



H.



# INSTALLATIONSVEJLEDNING

## Generelt

Tillykke med din nye HWAM brændeovn. Vi er glade for, at du har valgt en HWAM brændeovn og er overbeviste om, at du vil få meget glæde af den. For at sikre den optimale funktion samt sikkerhed anbefaler vi, at installationen udføres af en autoriseret HWAM forhandler eller en montør, som forhandleren har anbefalet. Se HWAM forhandleroversigt på [www.hwam.dk](http://www.hwam.dk) under "Find forhandler".

## Sikkerhed

Installationen af din HWAM brændeovn skal altid overholde alle europæiske, nationale og lokale bygningsreglementer. Installationen skal desuden følge anvisningerne i installations- og brugsvejledningerne samt meldes til de lokale myndigheder. Efter installationen skal skorstensfejeren godkende installationen, inden brændeovnen må tages i brug. Emballage fra din HWAM brændeovn skal håndteres i henhold til de lokale regler for affaldshåndtering.

## Krav til rummet

Der skal altid kunne tilføres frisk forbrændingsluft til det rum, hvor brændeovn skal monteres. Brændeovnen bruger ca. 6-23 m<sup>3</sup> luft pr. time. Et oplukkeligt vindue eller en regulerbar luftventil anses for tilstrækkeligt. Den regulerbare luftventil/luftrist må ikke kunne blokeres. I nyopførte/lufttætte boliger anbefaler vi, at der installeres et friskluftsystem, der tilfører ekstern luft direkte til forbrændingen. Dette købes som tilbehør.

Før brændeovnen opstilles, skal man sikre sig, at underlaget kan bære brændeovnens og skorstenens vægt. Skorstenens vægt skal udregnes efter dimension og højde.

## Tekniske mål og data

Prøvningsresultater ved nominel prøve EN 13240	
Nominel varmeydelse	4,8 kW
Røgtemperatur EN 13240 målepunkt	241°C
Røggastemperatur målt i afgangsstuds	289°C
Røggasmasseflow	5,00 g/s
Virkningsgrad	79 %
Årsvirkningsgrad (EcoDesign)	69 %
PM	13 mg/m <sup>3</sup>
OGC	60 mg/m <sup>3</sup>
NOx	88 mg/m <sup>3</sup>
CO ved 13% O <sub>2</sub>	906 mg/m <sup>3</sup>
CO ved 13% O <sub>2</sub>	0,0725 %
Energieffektivitetsindeks	105
Energieffektivitetsklasse	A

Ydeevnedeklarationen (DoP) kan downloades fra vores hjemmeside [www.hwam.dk](http://www.hwam.dk)

Model	Vægt	Højde	Bredde	Dybde
HWAM 3420c	107 kg	100,6 cm	54,0 cm	37,1 cm
HWAM 3520c/3520m	118/115 kg	126,0 cm	54,0 cm	37,1 cm
HWAM 3520c/3520m, natursten	155/152 kg	127,0 cm	54,0 cm	37,1 cm
HWAM 3520c/3520m, fedtsten	167/164 kg	127,0 cm	54,0 cm	37,1 cm
Varmelagringssten, HWAM 3520	44 kg			

## Gulvplade

De europæiske, nationale og lokale reglementer skal overholdes, hvad angår størrelse og tykkelse af et ikke-brændbart underlag, der skal dække gulvet foran brændkammeråbningen. Din HWAM forhandler kan vejlede dig om dette. Brændkammeråbningen er 34,0 cm bred.

### Afstand til brændbart materiale

Min. afstand - <u>uisoleret røgrør</u> (tegning A)	HWAM 3420 HWAM 3520
1. Til brændbar væg, bag	16,5 cm
2. Til brændbar væg, side	25,5 cm
1. Til brændbar væg, hjørneopstilling, 45°	12,5 cm
3. Møbleringsafstand foran	105 cm
4. Brandsikkert areal foran, min.	64 cm
5. Til brændbar væg, side, foran oven	45 cm

Min. afstand - <u>isoleret røgrør</u> (tegning A)	HWAM 3420 HWAM 3520
1. Til brændbar væg, bag	11,5* cm
2. Til brændbar væg, side	22 cm
1. Til brændbar væg, hjørneopstilling, 45°	10 cm
3. Møbleringsafstand foran	105 cm
4. Brandsikkert areal foran, min.	64 cm
5. Til brændbar væg, side, foran oven	45 cm

### Vær opmærksom på gældende regler for afstand mellem væg og røgrør.

Det anbefales at have 10 cm afstand til ikke-brændbar væg bagud af hensyn til servicering af HWAM® Autopilot™. Vær opmærksom på, at ikke alt glas er varmebestandigt. Derfor skal en glasvæg i nogle tilfælde betragtes som en brændbar væg, så kontakt din lokale skorstensfejer eller glasproducenten for afstand til glas.

### Krav til skorsten og røgrør

Skorstenen skal have en sådan højde, at trækforholdene er i orden, og røgen ikke generer. Som hovedregel opnås tilfredsstillende trækforhold, såfremt skorstenen er 4 m over ovnen og samtidig er ført mindst 80 cm over tagrygningen. Placeres skorstenen ved husets sider, bør toppen af skorstenen altid være højere end husets tagryg eller tagets højeste punkt. Vær opmærksom på evt. nationale og lokale bestemmelser med hensyn til placering af skorstene i forbindelse med stråtag.

Brændeovnen kræver et træk på mindst 12 Pa (målt ved EN 13240 målepunktet). Måles skorstestrækket lige over røgstudsen, skal det være 18-20 Pa.

Det er tilladt at tilslutte brændeovnen til en skorsten, som deles af flere brændeovne. Skorstenen skal have en minimumslysning svarende til Ø125 mm eller Ø150 mm. Skorstenen skal være forsynet med en let tilgængelig renselem. Skorsten og røgrør skal være CE mærket, have klasse T400 og have bestået sodildprøven (mærket G). Afstandskrav til brændbart materiale skal overholdes i henhold til fabrikatets mærkning. Spørg din HWAM forhandler for yderligere information.

### **Ændring af røgafgang fra topafgang til bagudgang - HWAM 3420 (tegning B)**

1. Afmontering af sider. Løft den ene side ca. 10 mm op og træk den væk fra brændeovnen, så siden løftes af styretapperne på brændeovnens bundplade. Gentag med den anden side.
2. Afmontering af brændeovnens topplade (1). Afmonter de 4 stk. skruer (Torx Bit no. 30 eller M6 møtrik) under toppladen, 2 stk. i hver side, og løft toppladen af.
3. Afmontering af bagplade (2a). Løft bagpladen op og træk den væk fra brændeovnen, så bagpladen løftes af styretapperne på brændeovnens bundplade. Bagpladen har en udskæring til røgrøret. Knæk pladen inden for denne udskæring af, så der laves et hul i bagpladen, der passer til røgrøret.
4. Afmontering af afdækningsplade (3). Afdækningspladen på bagsiden af brændeovnen afmonteres ved at fjerne de 3 stk. skruer (Torx Bit no. 30). Nu kan afdækningen fjernes.
5. Afmontering af røgring (4). Røgringen på toppen af brændeovnen afmonteres ved at fjerne de 3 stk. skruer. Nu kan røgringen løftes af.
6. Montage af røgring (4). Røgringen placeres i røgafgangshullet på bagsiden af brændeovnen og spændes fast med de 3 stk. skruer.
7. Montering af afdækningsplade (3). Afdækningspladen placeres over hullet på toppen af brændeovnen og spændes fast med de 3 stk. skruer.
8. Montage af bagplade (2a). Bagpladen placeres på styretapperne på bagsiden af brændeovnens bundplade, hvorefter bagpladen trykkes ind mod brændeovnen. Løft bagpladen op og tryk den let indad, til den falder i hak.
9. Montage af brændeovnens topplade (1). Toppladen placeres på beslagene og skrues fast igen med de 4 stk. skruer, 2 stk. i hver side.
10. Montage af sider. Siderne placeres på styretapperne i brændeovnens bundplade og trykkes ind mod brændeovnen. Løft siderne op og tryk dem let indad, til de falder i hak.

Som tilbehør findes et topdæksel, der kan dække hullet i brændeovnens topplade, når brændeovnen tilsluttes med røgafgang bagud.

### **Ændring af røgafgang fra topafgang til bagudgang - HWAM 3520 (tegning B)**

Er der tale om en brændeovn til stenbeklædning (uden monteret stenbeklædning), startes med punkt 3 og slutes efter punkt 12.

1. Afmontering af sider. Løft den ene side ca. 10 mm op og træk den væk fra brændeovnen, så siden løftes af styretapperne på brændeovnens bundplade. Gentag med den anden side.
2. Afmontering af brændeovnens topplade (1). Afmonter de 4 stk. skruer (Torx Bit no. 30 eller M6 møtrik) under toppladen, 2 stk. i hver side, og løft toppladen af.
3. Afmontering af front på varmemagasin (18). Løsn de 2 skruer (19) på hver side af fronten på varmemagasinet. De skal kun løsnes let og ikke fjernes. Træk herefter fronten fremad.
4. Afmontering af varmeskjold (2b). Afmonter varmeskjoldet ved at fjerne de 3 stk. skruer. Varmeskjoldet har en udskæring til røgrøret. Knæk pladen inden for denne udskæring af, så der laves et hul i varmeskjoldet, der passer til røgrøret.
5. Afmontering af bagplade (2a). Løft bagpladen op og træk den væk fra brændeovnen, så bagpladen løftes af styretapperne på brændeovnens bundplade. Bagpladen har en udskæring til røgrøret. Knæk pladen inden for denne udskæring af, så der laves et hul i bagpladen, der passer til røgrøret.
6. Afmontering af afdækningsplade (3). Afdækningspladen på bagsiden af brændeovnen afmonteres ved at fjerne de 3 stk. skruer (Torx Bit no. 30). Nu kan afdækningen fjernes.
7. Afmontering af røgring (4). Røgringen på toppen af brændeovnen afmonteres ved at fjerne de 3 stk. skruer. Nu kan røgringen løftes af.
8. Montage af røgring (4). Røgringen placeres i røgafgangshullet på bagsiden af brændeovnen og spændes fast med de 3 stk. skruer.
9. Montering af afdækningsplade (3). Afdækningspladen placeres over hullet på toppen af brændeovnen og spændes fast med de 3 stk. skruer.



10. Montage af bagplade (2a). Bagpladen placeres på styretapperne på bagsiden af brændeovnens bundplade, hvorefter bagpladen trykkes ind mod brændeovnen. Løft bagpladen op og tryk den let indad, til den falder i hak.
11. Montage af varmeskjold (2b). Monter varmeskjoldet bag på brændeovnen igen.
12. Montage af front på varmemagasin (18). Sæt fronten på varmemagasinet og spænd de 4 skruer (19).
13. Montage af brændeovnens topplade (1). Toppladen placeres på beslagene og skrues fast igen med de 4 stk. skuer, 2 stk. i hver side.
14. Montage af sider. Siderne placeres på styretapperne i brændeovnens bundplade og trykkes ind mod brændeovnen. Løft siderne op og tryk dem let indad, til de falder i hak.

Som tilbehør findes et topdæksel, der kan dække hullet i brændeovnens topplade, når brændeovnen tilsluttes med røgafgang bagud.

### Tilslutning til skorsten

Alle ovne i serien har både røgafgang bagud og ovenud og kan tilsluttes en godkendt stålskorsten ovenud, eller direkte bagud til en skorsten.

Vær omhyggelig med at kontrollere, at skorstenen er tæt, og at der ikke forekommer falsk træk ved afdækningsplade ved afblændet røgafgang, renselem og rørsamlinger. Bemærk at knæk på røgrør samt vandret føring af røgrør reducerer effekten af skorstenstrækket.

B: Røgafgang ovenud

C: Røgafgang bagud

- Stålskorsten (9).
- HWAM knærør (10). Passer indvendig i brændeovnens røgrørsstuds.
- Muret skorstensvinge (11).
- Indmuret bøsning (12). Passer til røgrør.
- Vægrosset (13). Skjuler reparation omkring murbøsning.
- Samling (14). Tættes med pakningssnor.
- HWAM brændeovnens røgkanaler (15).
- Reguleringspjæld i røgrør (16).
- Renselem (17).

### Placering af løsdele

Inden brændeovnen tages i brug, skal man sikre sig, at alle løsdele er på plads. Kontroller at alle brændkammerets isoleringsplader er placeret korrekt, dvs. at bundpladen ligger plant samt at sidepladerne står lodret, helt tæt op af stålsiderne i brændkammeret og ned på bundpladen.

Lodret snit af brændeovnen (Tegning B):

- Røghylde (5). Skal ligge på stålskinne og på holderne i siderne.
- Røgledepladen (6) er i 2 dele. Hver halvdel er ophængt i en krog under toppladen. De to halvdele stødes sammen i holderen på luftrøret. Når ovnen er installeret vrides transportsikringen af de to ophængskroge ved hjælp af en tang eller en skruetrækker.
- Aftagelig bagplade (2a), der skjuler HWAM® Autopilot™. Skal altid være monteret, hvis ovnen står ind mod en brændbar væg.
- Løst varmeskjold (2b) - HWAM 3520. Skal altid være monteret, hvis brændeovnen står ind mod en brændbar væg.
- Løst varmeskjold (8) under askeskuffe. Kan anvendes som låg, når askeskuffen tages ud for tømnings. Skal være monteret, når ovnen brænder

## **Skorstenen**

Skorstenen er brændeovns motor og altafgørende for brændeovns funktion. Skorstenstrækket giver et undertryk i brændeovnen. Dette undertryk fjerner røgen fra brændeovnen, suger luft gennem spjæld til det såkaldte rudeskyl, der holder ruden fri for sod, og suger luft ind gennem primært og sekundært spjæld til forbrændingen.

Skorstenstrækket dannes ved temperaturforskellen inde i skorstenen og uden for skorstenen. Jo højere temperaturen er inde i skorstenen, jo bedre bliver skorstenstrækket. Det er derfor altafgørende, at skorstenen bliver varmet godt igennem, før man lukker ned for spjældene og begrænser forbrændingen i ovnen (en muret skorsten er længere tid om at blive gennemvarm end en stålskorsten). På dage hvor der pga. vejr- og vindforhold er dårligt træk i skorstenen, er det ekstra vigtigt at få varmet skorstenen op så hurtigt som muligt. Det gælder om hurtigt at få nogle flammer. Flæk træet ekstra fint, brug en ekstra optændingsblok osv.

Efter en længere stilstandsperiode er det vigtigt at kontrollere for blokeringer i skorstensrøret.

Der er mulighed for tilslutning af flere anordninger til samme skorsten. De gældende regler herfor skal imidlertid først undersøges.

## **Skorstensfejning**

For at forebygge risiko for skorstensbrand skal skorstenen renses årligt. Røgrør og røgkammeret over røgledepladen af stål skal renses samtidig med skorstenen. Såfremt skorstenens højde umuliggør rensning oppefra, skal der monteres renselem.

I tilfælde af skorstensbrand lukkes samtlige spjæld og brandvæsen kontaktes. Før videre ibrugtagning kontrolleres skorstenen af skorstensfejeren.

# FYRINGSVEJLEDNING - TRÆ

---

## Første gang du fyrer

Lakken hærdet af ved første indfyring og lågen samt askeskuffen skal åbnes meget forsigtigt, da der ellers er risiko for at pakningerne hænger fast i lakken. Desuden kan lakken afgive nogle lugtgener så sørg for god udluftning.

## Værd at vide om brændsel:

### Tilladte brændselstyper

Brændeovnen er EN-godkendt kun til fyring med træ. Det anbefales at bruge tørt kløvet træ med et vandindhold på 12-18%. Fyring med vådt træ giver både sod, miljøgener og en dårlig brændselsøkonomi.

### Anbefalede træsorter

Alle slags træ, f. eks. birk, bøg, eg, elm, ask, nåletræ og frugttræ, kan anvendes som brændsel i din brændeovn. Den store forskel ligger ikke i brændværdien, men i træarternes forskellige vægt pr. m<sup>3</sup>. Da bøg vejer mere pr. m<sup>3</sup> træ end f. eks. rødgran, så skal der volumenmæssigt mere rødgran til, før man får den samme mængde varme, som bøg giver. Generelt er tungere træsorter som f.eks. ask, bøg, eg og elm sværere at antænde, brænder langsommere og giver flere gløder. Lettere træsorter som birk, ahorn, gran og fyr er lettere at antænde, brænder hurtigere og giver få gløder. Det kan derfor være en fordel at anvende de lette træsorter til optænding, mens de tunge træsorter giver længere brændetid.

### Forbudte brændselstyper

Det er forbudt at fyre med følgende: Tryksager • Spånplader • Plast • Gummi • Flydende brændsler • Affald såsom mælkekartoner • Lakeret, malet eller imprægneret træ • Fossile brændsler. Årsagen til, at du ikke må fyre med ovenstående, er, at de ved forbrænding udvikler sundheds- og miljøskadelige stoffer. Stofferne kan også skade din brændeovn og skorsten, hvorved garantien på produkterne bortfalder.

## Opbevaring af træ

Vandindholdet på 12-18% opnås ved at opbevare nyfældet træ minimum 1 år, helst 2 år, udendørs under halvtag. Træ, der opbevares indendørs, har tendens til at blive for tørt og afbrænde for hurtigt, dog kan optændingsbrænde med fordel opbevares indendørs et par dage før brug.

Det anbefales at købe en fugtighedsmåler til løbende at kontrollere, at brændet har korrekt fugtindhold, før det benyttes til fyring. Brændet kløves, og fugtigheden måles på de kløvede flader.

## Anbefalede dimensioner

Brændets dimensioner er vigtige for en god forbrænding. Dimensionerne bør være som følger:

Brændetype	Længde i cm	Diameter i cm
Optændingsbrænde (fint kløvet)	25 - 30	2-5
Kløvet brænde	25 - 30	7-9

## Særlig optændingsvejledning for brændeovne med stenbeklædning

Sten er et naturprodukt, der skal vænne sig til temperaturændringerne. Det anbefales at følge følgende vejledning:

## 1. Første fyring



Reguleringsknappen (tegning E, 1) drejes til maximum (med uret). Placer 2 stk. brænde (5-8 cm i diameter) vandret i bunden af brændkammeret (svarende til 1-2 kg). Placer 5-8 stk. optændingspinde på kryds og tværs ovenpå. Læg 2 stk. optændingsblokke ned imellem de øverste lag optændingspinde. Antænd optændingsblokkene og luk lågen. Er der problemer med kondens på glasset,

kan lågen evt. holdes på klem i kort tid, inden lågen lukkes. Når ilden er gået helt ud, skal døren åbnes og forblive åben, mens brændeovnen køler ned til rumtemperatur.

## 2. Anden fyring

Reguleringsknappen (tegning E, 1) drejes til maximum (med uret). Placer 2 stk. brænde (5-8 cm i diameter) vandret i bunden af brændkammeret (svarende til 1-2 kg). Placer 5-8 stk. optændingspinde på kryds og tværs ovenpå. Læg 2 stk. optændingsblokke ned imellem de øverste lag optændingspinde. Antænd optændingsblokkene og luk lågen. Er der problemer med kondens på glasset, kan lågen evt. holdes på klem i kort tid, inden lågen lukkes. Når der ikke er flere synlige gule flammer, og et tilpas glødelag er opnået, kan der indfyres påny. Der er et tilpas glødelag, når træstykkerne falder fra hinanden og bunden er dækket med gløder. Åben lågen forsigtigt for at undgå at røg og gløder falder ud af brændeovnen. Læg mindst 2 stykker nyt brænde, op til 1 kg pr. stk., ind i brændeovnen. Når der efter indfyring er ild i al brændet, drejes reguleringsknappen (1) til midterposition. Lad ilden brænde og lad ovnen køle ned til rumtemperatur før næste optænding.

## 3. Tredje fyring

Gentag 2. fyring. Lad ilden brænde og lad igen brændeovnen køle af efter ilden er slukket.

### Efterfølgende fyring:

Følg den almindelige vejledning, se afsnittene "Optænding" og "Påfyring".

## Optænding (Tegning E)

En god optænding er meget vigtig for at opnå en succesfuld forbrænding. En kold brændeovn og en kold skorsten giver forbrændingsmæssige udfordringer. Vær derfor omhyggelig med at lave en god optænding med tilpas tørt træ, anvendelse af optændingsbrænde og optænding i toppen af bålet. Det er vigtigt hurtigst muligt at opnå en høj røggastemperatur.



Reguleringsknappen (1) drejes til maximum (med uret). Placer 2 stk. brænde (5-8 cm i diameter) vandret i bunden af brændkammeret (svarende til 1-2 kg). Placer 5-8 stk. optændingspinde på kryds og tværs ovenpå. Læg 2 stk. optændingsblokke ned imellem de øverste lag optændingspinde. Antænd optændingsblokkene og luk lågen. Er der problemer med kondens på glasset,

kan lågen evt. holdes på klem i kort tid, inden lågen lukkes.

Når der er god ild i alle optændingsspindene, stilles reguleringsknappen (1) i midterposition. Hvis ilden kvæles, når der reguleres, sættes reguleringsknappen i max position igen indtil ilden har bedre fat. Drej atter reguleringsknappen til midterpositionen. Lad optændingsspindene brænde helt ud, til der ikke er flere synlige flammer. Derefter kan der foretages påfyring.

**Vigtigt!** Askeskuffen må ikke åbnes i optændingsfasen og skal altid være lukket, når brændeovnen anvendes, ellers fungerer HWAM® Autopilot™ ikke. Lågen må kun åbnes ved optænding, genindfyring og rengøring. Gå aldrig fra en brændeovn, før der er blivende flammer i træet efter optænding!

## Påfyring (Tegning E)

Når der ikke er flere synlige gule flammer, og et tilpas glødelag er opnået, kan der indfyres påny. Der er et tilpas glødelag, når træstykkerne falder fra hinanden og bunden er dækket med gløder. Åben lågen forsigtigt for at undgå at røg og gløder falder ud af brændeovnen. Læg mindst 2 stykker nyt brænde, op til 1 kg pr. stk., ind i brændeovnen. Der skal ikke reguleres yderligere på brændeovnen, det klarer HWAM® Autopilot™. Temperaturen kan dog reguleres op eller ned med reguleringsknappen (1). Drejes den mod minimum (mod urets retning) formindskes forbrændingen,

og brændetiden forlænges. Drejes den mod maksimum (med urets retning), øges forbrændingen, og brændetiden forkortes. Vent med hver ny indfyring, til glødelaget igen er tilpas lavt.

**Under forbrænding vil brændeovnens udvendige flader blive varme, og der skal udvises fornøden forsigtighed.**

#### **Efter fyring**

Hvis brændeovnen ikke benyttes, skal reguleringsknappen efter afkøling drejes mod venstre igen.

#### **Rengøring af glas**

Det anbefales at aftørre ruden efter endt fyring, Dette gøres bedst med køkkenrulle.

#### **Fyring med kul og energikoks**

Brændeovnen er ikke godkendt til fyring med kul og energikoks.

#### **Betjening af spjæld i varmemagasin (HWAM 3520)**

Bag på brændeovnen, mellem brændeovnens topplade og varmemagasinet, sidder et spjæld, der kan åbne og lukke for konvektionsluften i varmemagasinet. Der åbnes for konvektionsluften ved at flytte spjældet til venstre, og der er lukket for konvektionsluften, når spjældet står til højre. For hurtigst mulig lagring af at varme i varmemagasinet, anbefales det, at konvektionsspjældet holdes lukket under fyring. Med lukket konvektionsspjæld holder varmemagasinet længst muligt på den oplagrede varme i varmemagasinet. Åbnes spjældet, vil varmen fra varmemagasinet derimod hurtigst muligt blive afgivet til rummet.

# GENERELT OM FYRING

---

## Hurtig eller kraftig varme

Hurtig eller kraftig varme opnås, hvis der afbrændes mange, men små stykker brænde.

## Maksimal afbrænding

Der må pr. time maksimalt fyres med:

Træ: 1,46 kg

Overstiges denne grænse, er brændeovnen ikke længere omfattet af fabriksgarantien, da brændeovnen kan ødelægges på grund af for høj varme., bl.a. kan glasset blive hvidt. Brændeovnen er godkendt til intermitterende brug (periodevis brug).

## Typisk indfyringsinterval

Typisk indfyringsinterval ved nominel ydelse:

Træ: 45 min (1,1kg)

## Lang brændetid:

Den langsomste forbrænding opnås ved at dreje reguleringsknappen mod uret (til venstre), når flammerne i træet er ved at gå ud. På denne måde opnås maksimalt tidsrum med gløder. Efter indfyring skal man altid kontrollere, at der kommer blivende flammer i træet. Gør der ikke det, er der reguleret for langt ned for lufttilførslen, som derfor må øges ved at dreje reguleringsknappen mod højre. Hvis reguleringsknappen drejes helt til venstre, får brændeovnen ingen primær luft gennem bundpladen i brændkammeret. Brændeovnen kan derfor ikke tænde efter ny indfyring, uden reguleringsknappen drejes mod højre, så brændeovnen får primær luft.

Ved en indstilling, hvor reguleringsknappen er drejet 45° i forhold til minimum (ca. 25% kapacitet), kan brændeovnen genstarte efter ny indfyring uden yderligere regulering.

## For svag fyring

Er de ildfaste materialer i brændkammeret 'sorte' efter en indfyring, forurener ovnen, og HWAM® Autopilot™ fungerer ikke optimalt. Der skal derfor åbnes yderligere for lufttilførslen ved at dreje reguleringsknappen mod højre. Der kan desuden være behov for, at der afbrændes en større mængde træ.

## Sådan opnår du den bedste forbrænding

- Brug rent og tørt træ. Vådt træ giver dårlig forbrænding, meget røg og sod. Derudover vil varmen gå til tørring af træet, i stedet for til opvarmning af rummet.
- Fyr lidt ad gangen. Du opnår den bedste forbrænding ved at fyre tit og lidt ad gangen. Hvis du lægger for meget brænde i på én gang, går der for lang tid, før temperaturen bliver så høj, at du opnår en god forbrænding.
- Sørg for den rigtige mængde luft. Du skal også sørge for, at der er rigeligt med luft – især i starten – så temperaturen i brændeovnen hurtigt kommer højt op. Så bliver de gasser og partikler, der frigives under afbrændingen, nemlig brændt af. Ellers sætter de sig som sod i skorstenen (med risiko for skorstensbrand) eller slipper uforbrændte ud i miljøet. Forkert mængde lufttilførsel medfører dårlig forbrænding og dårlig virkningsgrad.
- Fyr ikke over om natten. Du bør ikke lægge brænde på og skrue ned for lufttilførslen om aftenen i et forsøg på at have gløder om morgenen. Gør du det, udsender brændeovnen store mængder sundhedsskadelig røg, og din skorsten udsættes for unødigt meget sod med risiko for skorstensbrand.

# VEDLIGEHOJDELSE

---

## Rengøring

Vedligeholdelse af ovnen bør kun foretages, når den er kold. Den daglige vedligeholdelse indskrænker sig til et minimum. Det er nemmest at støvsuge ovnen udvendigt med et lille mundstykke med bløde børster. Du kan også støve ovnen af med en tør, blød klud eller en blød støvekost. Men husk, kun på en kold ovn. Brug ikke vand, sprit eller nogen form for rengøringsmiddel, da det beskadiger lakken.

En gang om året bør ovnen vedligeholdes grundigt. Brændkammeret skal renses for aske og sod. Hængsler og lukkekrog skal smøres med flydende kobberfedt på spray (varmebestandig op til 1100°) se tegning H. Løft lågen ½ cm og spray ind på hængselstappen.

## Serviceeftersyn

Mindst hvert andet år bør ovnen få et grundigt forebyggende serviceeftersyn. Serviceeftersynet omfatter bl.a:

- Grundig rengøring af brændeovnen
- Kontrol af fjeder i HWAM® Autopilot™ og evt. udskiftning
- Kontrol af pakninger. Pakninger udskiftes, hvis de ikke er hele og bløde.
- Kontrol af varmeisolerende materiale samt evt. udskiftning
- Kontrol af bund/rysterist
- Smøring af hængsler og lukkekrog (se tegning H).

**Eftersyn skal foretages af en kvalificeret montør. Brug kun originale reservedele**

## Rensning

Før fejnng skal reguleringsknappen drejes til minimum (helt til venstre) for at undgå, at der kommer sod og aske ud i HWAM® Autopilot™. Hvis transportsikringen (2 splitter) ikke allerede er fjernet i forbindelse med installation af brændeovnen, vrides transportsikringen af de to ophængskroge ved hjælp af en tang eller en skruetrækker. Røghyld og røgledeplade tages ud af brændeovnen før rensning (tegning F).

- Først løftes røghylden (1) ud af stålskinnen (2) bagerst i brændkammeret. Den sænkes derefter ned under holderne (3) og kantes ud.
- Hver halvdel af røgledepladen (4) løftes fri af holderen (5) på lufttrøret og hægtes af kroge (6) under toppladen.

## Aske

Askeskuffen tømmes lettest ved at trække en affaldspose ind over skuffen, vende denne på hovedet og derefter forsigtigt trække den op af posen igen. Aske bortskaffes via dagrenovationen. **Vær opmærksom på, at der kan være gløder i asken op til 24 timer efter, at ilden i brændeovnen er gået ud!**

## Isolering

Brændkammerets effektive, men porøse isolering kan med tiden blive slidt og beskadiget. Det betyder ikke noget for ovnens effektivitet, at isoleringen revner. Den bør dog udskiftes, hvis der opstår huller eller stykker falder af eller hvis slitagen overstiger halvdelen af den oprindelige tykkelse.

## HWAM® Autopilot™ (Tegning G)

Bagpladen løftes af. Følerarmens udgangspunkt ved kold ovn kontrolleres. Udgangspunkt ved kold ovn er ca. 30° over vandret. Den skal være letgående og fjedrende, når man skubber til den, uanset om ovnen er kold eller varm. Ved stigende eller faldende temperatur må den ikke flytte

sig i sæt. Spjældpladerne skal være tørre og rene og glide uhindret inden i hinanden. Reguleringsstænger og skydespjæld skal eventuelt smøres med WD40 (aldrig olie).

### **Låge/glas**

Er glaslågen tilsodet, kan den let rengøres med fugtig køkkenrulle dyppet i aske. Glasset bør rengøres med vertikale bevægelser (op og ned). Tør efter med et stykke tørt køkkenrulle.

### **Pakninger**

Kontroller jævnligt, at pakninger i låge og askeskuffe er hele og bløde. Hvis ikke, bør de udskiftes. Brug kun originale pakninger.

### **Overfladen**

Normalt er det ikke nødvendigt at efterbehandle brændeovnens malede overflade. Eventuelle skader i malingen kan dog udbedres med en spraymaling, der kan købes hos den forhandler, hvor brændeovnen er købt.

### **Garanti**

Ved manglende vedligeholdelse bortfalder garantien!



# DRIFTSFORSTYRRELSER

---

## Ruden soder til

- Træet er for fugtigt. Fyr kun med brænde, der er lagret min. 12 måneder under halvtag og med 12-18% fugtighed.
- Lågens pakning kan være utæt. Monter ny pakning.

## Røg ud i stuen, når lågen åbnes

- Spjældet i skorstenen kan være lukket. Åbn spjældet.
- Manglende træk i skorsten. Se afsnit om skorsten eller kontakt skorstensfejer.
- Renselem utæt eller faldet ud. Udskift eller monter renselem.
- Åbn aldrig lågen, så længe der er flammer i brændet.

## Løbsk forbrænding

- Pakning i lågen eller askeskuffen utæt. Monter ny pakning.
- Hvis der er for kraftigt træk i skorstenen, kan det være nødvendigt at dreje reguleringsknappen mod minimum. Når ovnen ikke er i brug, drejes reguleringsknappen til minimum.
- Hvis stålpalderne i brændkammeret glødeskaller eller deformeres, fyres der forkert. Indstil brugen og kontakt forhandler.

Ved driftsforstyrrelser, som du ikke selv kan afhjælpe, bedes du henvende dig, hvor du har købt brændeovnen.

# YDEEVNEDEKLARATION

---

Ydeevnedeklarationen kan downloades fra vores hjemmeside via følgende links:

[www.hwam.dk/dop/3400\\_g22](http://www.hwam.dk/dop/3400_g22)

[www.hwam.dk/dop/3500\\_g22](http://www.hwam.dk/dop/3500_g22)

**Produktoplysninger for produkter til lokal  
rumopvarmning til fast brændsel i henhold til  
Kommissionens forordning (EU) 2015/1185**



<b>Model</b>	HWAM 3420
<b>Direkte varmeydelse [kW]</b>	4,5
<b>Indirekte varmfunktion</b>	Nej
<b>Indirekte varmeydelse [kW]</b>	-
<b>Type varmeydelse/rumtemperaturstyring</b>	To eller flere manuelle trin uden rumtemperaturstyring

Ydeevne ved lokal rumopvarmning ved nominal varmeydelse		
Brændsel	Foretrukket brændsel	Årsvirkningsgrad ved rumopvarmning [%]
Brænde med vandindhold 12-18%	Ja	68,1
<b>Emissioner</b>	<b>mg/m<sup>3</sup> (13% O<sub>2</sub>)</b>	
Partikler (PM)	22	
Organiske gasformige forbindelser (OGC)	85	
Kulmonoxid (CO)	875	
Nitrogenoxid (NO <sub>x</sub> )	130	

Egenskaber, når det foretrukne brændsel anvendes	
Nominal varmeydelse [kW]	4,5
Elforbrug ved nominal varmeydelse [kW]	-
Elforbrug ved mindste varmeydelse [kW]	-
Elforbrug i standbytilstand [kW]	-
Virkningsgrad ved nominal varmeydelse [%]	78,1
Energieffektivitetsindeks	103
Energieffektivitetsklasse	A

**Særlige forholdsregler i forbindelse med montage, installation og vedligeholdelse**

Se den enkelte brugsvejledning for yderligere information

**Bortskaffelse/genbrug:**

I forbindelse med bortskaffelse af udtjent udstyr:

- Sørg altid for at sortere de enkelte dele efter beskaffenhed.
- Følg altid de gældende retningslinjer på din lokale genbrugsstation.

**Produktoplysninger for produkter til lokal  
rumopvarmning til fast brændsel i henhold til  
Kommissionens forordning (EU) 2015/1185**



<b>Model</b>	HWAM 3520
<b>Direkte varmeydelse [kW]</b>	4,5
<b>Indirekte varmefunktion</b>	Nej
<b>Indirekte varmeydelse [kW]</b>	-
<b>Type varmeydelse/rumtemperaturstyring</b>	To eller flere manuelle trin uden rumtemperaturstyring

Ydeevne ved lokal rumopvarmning ved nominal varmeydelse		
Brændsel	Foretrukket brændsel	Årsvirkningsgrad ved rumopvarmning [%]
Brænde med vandindhold 12-18%	Ja	68,1
<b>Emissioner</b>	<b>mg/m<sup>3</sup> (13% O<sub>2</sub>)</b>	
Partikler (PM)	22	
Organiske gasformige forbindelser (OGC)	85	
Kulmonoxid (CO)	875	
Nitrogenoxid (NO <sub>x</sub> )	130	

Egenskaber, når det foretrukne brændsel anvendes	
Nominal varmeydelse [kW]	4,5
Elforbrug ved nominal varmeydelse [kW]	-
Elforbrug ved mindste varmeydelse [kW]	-
Elforbrug i standbytilstand [kW]	-
Virkningsgrad ved nominal varmeydelse [%]	78,1
Energieffektivitetsindeks	103
Energieffektivitetsklasse	A

**Særlige forholdsregler i forbindelse med montage, installation og vedligeholdelse**

Se den enkelte brugsvejledning for yderligere information

**Bortskaffelse/genbrug:**

I forbindelse med bortskaffelse af udtjent udstyr:

- Sørg altid for at sortere de enkelte dele efter beskaffenhed.
- Følg altid de gældende retningslinjer på din lokale genbrugsstation.

