

HWAM Figaro gas
HWAM Carmen gas



Installations- og brugsvejledning • Installations- och bruksanvisning
Installation and user's manual • Installations- und Gebrauchsanweisung

Indholdsfortegnelse, dansk

Tegninger	4-8
Betjeningsmuligheder	9
Tekniske oplysninger	9
Overordnede overvejelse for køberen.	10
Oplysninger til montøren.	11
Placering af ovnen	11
Aftrækstilslutning	12

Innehållsförteckning, svenska

Rtiningar	4-8
Skötselalternativ	19
Teknisk information.	19
Allmänna egenskaper för köparens kännedom	20
Information för installatörer.	21
Placering av anordningen.	21
Anslutning till rökkanal	22

Table of contents, English

Drawings.	4-8
Control options	29
Technical information	29
General points for the purchaser	30
Information for installers	31
Siting the appliance	31
Flue connection	32

Inhaltsverzeichnis, deutsch

Zeichnungen.	4-8
Bedienoptionen.	39
Technische Spezifikationen	39
Weitere Überlegungen des Käufers	40
Informationen für den Monteur.	41
Platzierung des Ofens	41
Abzuganschluss	42

Ventilation	14
Tilslutning af ovnen	14
Trykprøvning	15
Placering af kul og brændestykker	15
Betjening af ovnen	16
Fejlfinding	18
Serviceanvisninger	18

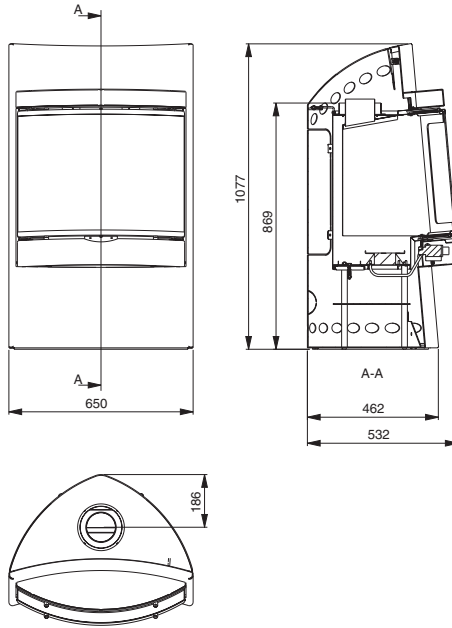
Ventilation	24
Anslutning av anordningen	24
Trycktest	25
Arrangera uppställningen av kol och ved	25
Betjäning av kaminen	26
Felsökning.	28
Reparationsinstruktioner.	28

Ventilation (G.B. Only).	34
Connecting the appliance	34
Pressure testing	35
Arranging the layout of the coals and logs	35
Operating the stove.	36
Trouble shooting	38
Servicing instructions	38

Ventilation	44
Anschluss des Ofens	44
Druckprobe	45
Platzierung von Kohle und Holzstücken	45
Bedienung des Ofens.	46
Fehlerursache.	48
Wartungsanweisungen	48

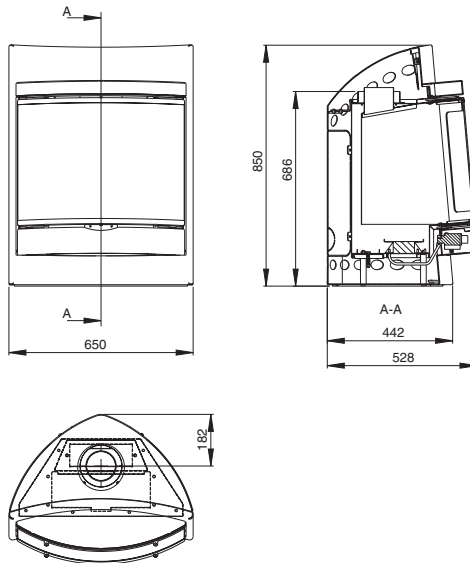
A

Figaro gas

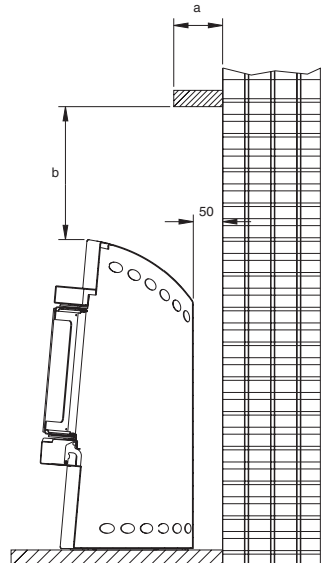
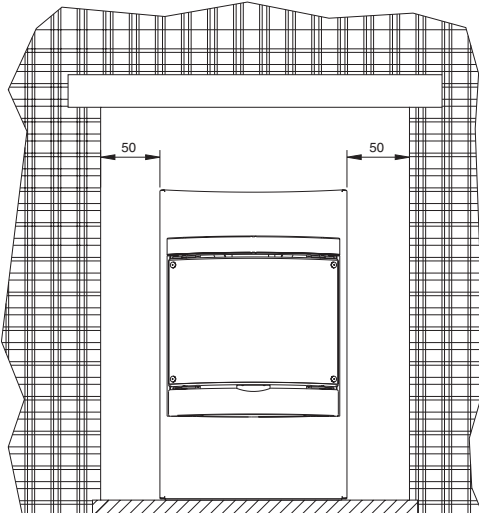


B

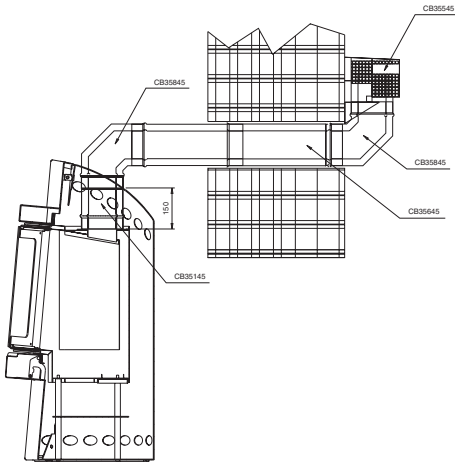
Carmen gas



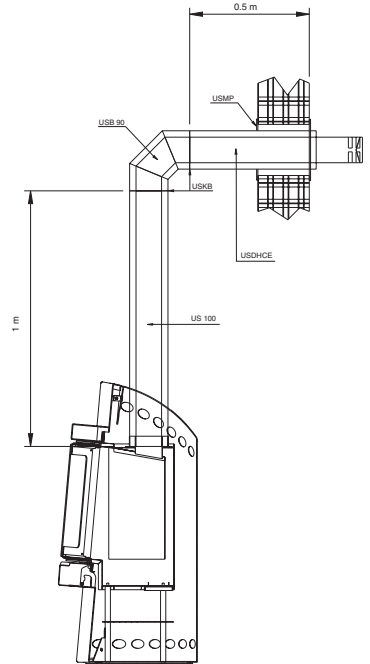
C



D

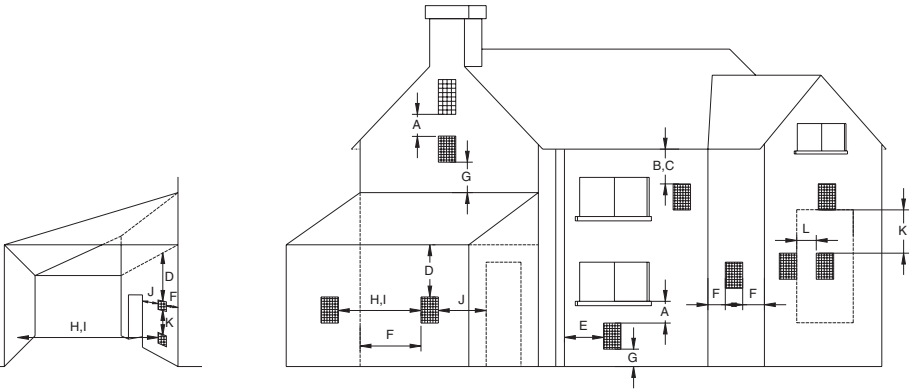


D1

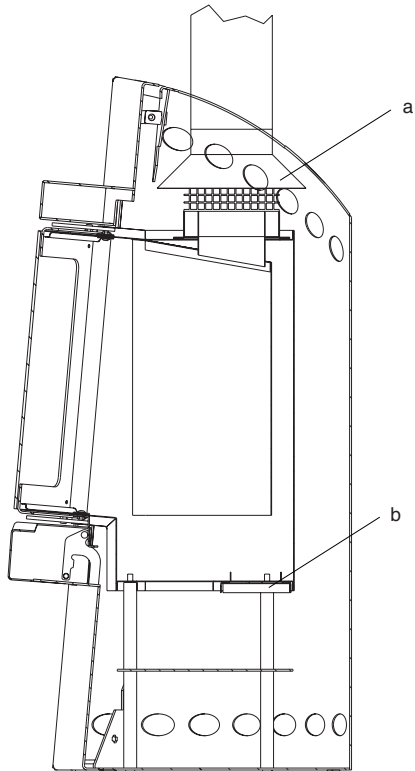


D2

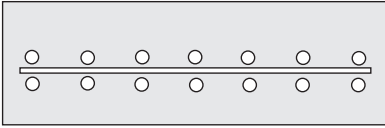
E



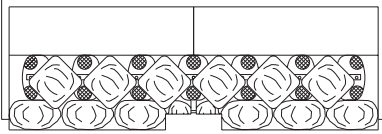
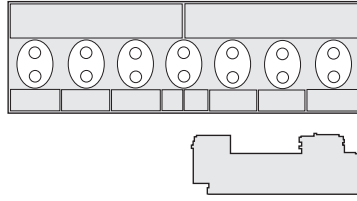
F



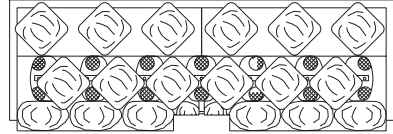
G



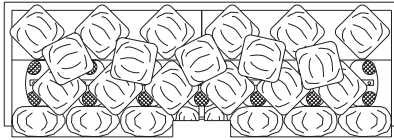
G1



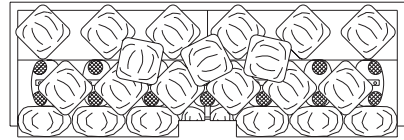
G2



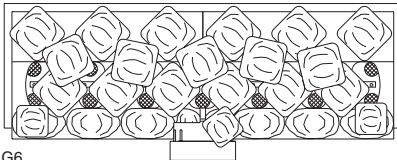
G3



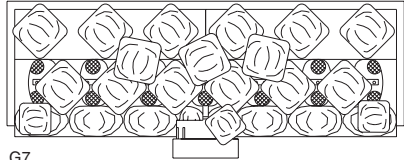
G4



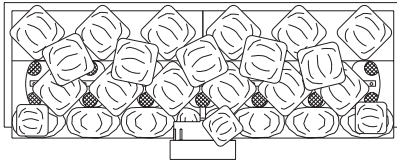
G5



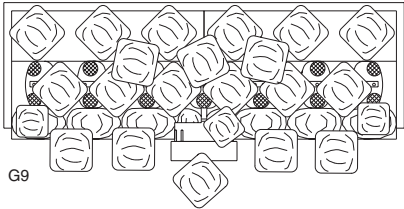
G6



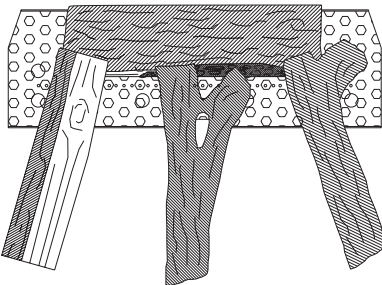
G7



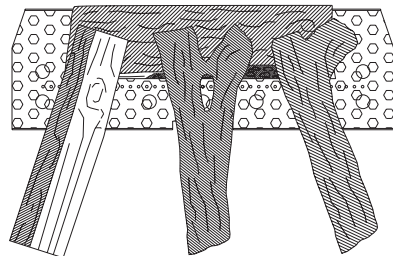
G8



G9

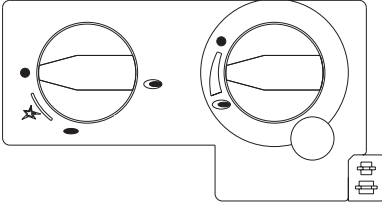


G10

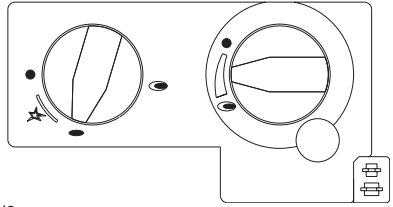


G11

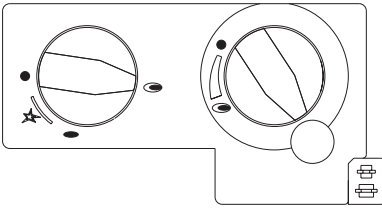
H



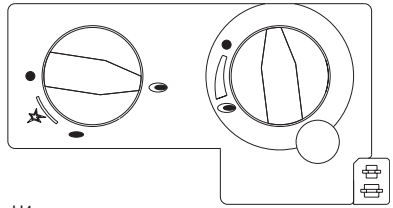
H1



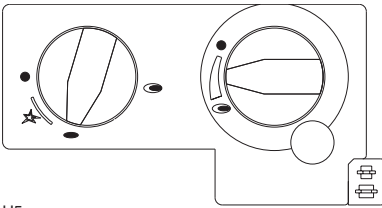
H2



H3



H4



H5

Betjeningsmuligheder

Manuel betjening: Variabel drejegaskontrol med indbygget piezo-tænding, vågeblus og flammeovervågning.

Fjernbetjening: Indbygget tænding v. vågeblus og flammeovervågning, batteridrevet, håndholdt.

Tekniske oplysninger

Carmen, balanceret aftræk

Gas	Naturgas					LPG
	I2H G20	I2L G25	I2E/12E+ G20 G25		I2ELL G25	LPG I3P G31
Varmetilførsel (brutto)	7.7 kW	7.3 kW	7.7 kW	7.3 kW	6.3 kW	6.2 kW
Forsyningstryk	20 mbar	25 mbar	20 mbar	25 mbar	20 mbar	37 mbar
Brændertryk	17.9 mbar	22.1 mbar	17.9 mbar	22.1 mbar	17.9 mbar	36.6 mbar
Gastilførsel	0.73 m ³ /t	0.80 m ³ /t	0.73 m ³ /t	0.80 m ³ /t	0.70 m ³ /t	0.23 m ³ /t
Dysemarkering	560	560	560		560	200
Brugsland	DK, AT, FI, IT, IE, PT, ES, SE & GB	NL	BE & FR		DE	BE, FR, IE, IT, PT ES & GB

Carmen, naturligt træk

Gas	Naturgas					LPG
	I2H G20	I2L G25	I2E/12E+ G20 G25		I2ELL G25	LPG I3P G31
Varmetilførsel (brutto)	8.3 kW	7.7 kW	8.3 kW	7.7 kW	7.0 kW	6.8 kW
Forsyningstryk	20 mbar	25 mbar	20 mbar	25 mbar	20 mbar	37 mbar
Brændertryk	17.9 mbar	22.1 mbar	17.9 mbar	22.1 mbar	17.9 mbar	36.6 mbar
Gastilførsel	0.80 m ³ /t	0.86 m ³ /t	0.80 m ³ /t	0.86 m ³ /t	0.78 m ³ /t	0.25 m ³ /t
Dyssemarkering	560	560	560		560	200
Brugsland	DK, AT, FI, IT, IE, PT, ES, SE & GB	NL	BE & FR		DE	BE, FR, IE, IT, PT ES & GB

Figaro, balanceret aftræk

Gas	Naturgas					LPG
	I2H G20	I2L G25	I2E/12E+		I2ELL G25	LPG I3P G31
Varmetilfør. (brutto)	7.7 kW	7.3 kW	7.7 kW	7.3 kW	6.3 kW	6.2 kW
Forsyningstryk	20 mbar	25 mbar	20 mbar	25 mbar	20 mbar	37 mbar
Brændertryk	17.9 mbar	22.1 mbar	17.9 mbar	22.1 mbar	17.9 mbar	36.6 mbar
Gastilførsel	0.73 m ³ /t	0.80 m ³ /t	0.73 m ³ /t	0.80 m ³ /t	0.70 m ³ /t	0.23 m ³ /t
Dysemarkering	560	560	560		560	200
Brugsland	DK, AT, FI, IT, IE, PT, ES, SE & GB	NL	BE & FR		DE	BE, FR, IE, IT, PT ES & GB

Figaro, naturligt træk

Gas	Naturgas					LPG
	I2H G20	I2L G25	I2E/12E+		I2ELL G25	LPG I3P G31
Varmetilfør (brutto)	8.3 kW	7.7 kW	8.3 kW	7.7 kW	7.0 kW	6.8 kW
Forsyningstryk	20 mbar	25 mbar	20 mbar	25 mbar	20 mbar	37 mbar
Brændertryk	17.9 mbar	22.1 mbar	17.9 mbar	22.1 mbar	17.9 mbar	36.6 mbar
Gastilførsel	0.80 m ³ /t	0.86 m ³ /t	0.80 m ³ /t	0.86 m ³ /t	0.78 m ³ /t	0.25 m ³ /t
Dyssemarkering	560	560	560		560	200
Brugsland	DK, AT, FI, IT, IE, PT, ES, SE & GB	NL	BE & FR		DE	BE, FR, IE, IT, PT ES & GB

Overordnede overvejelser for køberen

Ovnene Carmen og Figaro med enten balanceret aftræk eller naturligt træk er hver for sig designet til at give dit hjem al den traditionelle charme og karakter, man forbinder med brændeovne, samtidig med, at de er særdeles effektive varmekilder. Carmen og Figaro ligner og har samme charme som en 'rigtig brænde- eller kulovn', men giver samtidig komforten ved at anvende ren gas til forbrændingen.

Ovnens konstruktion gør det muligt at benytte enten natur- eller LPG-propangas, men hver ovn kan dog kun benytte den type gas, som blev angivet ved købet. Det er vigtigt at bemærke, at når der er valgt gastype for en ovn, kan ovnen ikke benytte nogen anden type. Hvilken type gas, du kan bruge i din ovn, er anført på typeskiltet (se "Oplysninger til montøren").

Når Carmen eller Figaro benyttes som "Gasovn med balanceret aftræk", betyder det, at ovnen anvender et lukket forbrændingssystem, hvor lufttilførslen og røggasaftrækket sker gennem to adskilte, koncentriske kanaler inden for samme lukkede luftcirkulationssystem. Når en gasovn benytter balanceret aftræk, kan forbrændingsluften sendes direkte ud i atmosfæren gennem en egnet ydervæg.

Oplysninger til montøren

Carmen og Figaro med enten balanceret aftræk eller naturligt træk er gasovne, der er konstrueret til at brænde med enten naturgas eller LPG-gas (propangas). Man kan ikke bruge en brænder-enhed, der er beregnet til én type gas, sammen med en anden type gas.

Ovnen er en stråle- og konvektionsovn med kul-/brændeeffekt og balanceret aftræk eller naturligt træk. Ovnen kan anbringes direkte i en pejseåbning med de mål, som er anført i installationsanvisningerne, forudsat den er placeret i en egnet ydervæg.

Vigtige bemærkninger

a) Disse anvisninger er udarbejdet i overensstemmelse med EN 613 1995.

Kontrollér, at ovnen svarer til den type gas, som skal anvendes. Dette kan bekræftes på mærkaten, som findes foran på ovnen.

b) I henhold til gældende lov skal ethvert gasapparat, der anvender natur- eller LPG-gas, installeres af en autoriseret gasinstallatør eller VVS-firma i overensstemmelse med disse anvisninger og de krav, der er fastlagt i gældende nationale og lokale standarder og EN 613 1995.

c) I Irland skal gasapparatet installeres i overensstemmelse med den gældende Irske Standard-813 og af en autoriseret gasinstallatør eller VVS-firma.

OVNEN SKAL INSTALLERES I OVERENSSTEMMELSE MED ALLE NATIONALE OG LOKALE REGULATIVER.

Alle overflader bortset fra betjeningsknappen bliver varme.

ADVARSEL VEDR. BRANDVÆRN

RUDEN OG RAMMEN PÅ DETTE APPARAT TJENER SOM BRANDVÆRN.

INGEN DEL AF RUDEN ELLER RAMMEN MÅ FJERNES PERMANENT. DEN YDER IKKE FULD BESKYTTELSE AF SMÅBØRN ELLER FYSISK SVÆKKEDE PERSONER

Placering af ovnen

Ovnen skal anbringes op ad en ydervæg (hvis den anvender balanceret aftræk).

Ovnens gasforsyning skal tilsluttes bagest til højre på ovnen. Tilslutning sker vha. et halvfast rør med en diameter på 8 mm eller 12 mm og en længde på max. 1 meter.

Ovnen kan opstilles ethvert sted, som er egnet til placering af ovne og brændere til fast brændstof.

Pladskrav

Hvis ovnen skal anbringes i en åbning, skal der mindst være de på tegning C anførte afstande til ubrændbare materialer.

Ovnen skal placeres mindst 150 mm fra evt. brændbare materialer.

Der kan anbringes en brændbar hylde over ovnen, forudsat der ved en hylde med en dybde på 150 mm eller derunder er en afstand på mindst 150 mm mellem hyliden og ovnens øverste flade. Hyliden kan have større dybde (tegning C, mål a), men afstanden mellem hylde og ovn skal forøges tilsvarende (tegning C, mål b), således at f.eks. en hylde med en dybde på 200 mm skal anbringes 200 mm fra ovnen.

Underlag

Ovnen skal altid opstilles på et ikke brændbart underlag. Hvis den opstilles på et trægulv eller lignende, skal gulvet dækkes med et ikke brændbart materiale.

Aftrækstilslutning

Tilslutning af balanceret aftræk

Carmen gas og Figaro gas med balanceret aftræk er godkendt til at sende forbrændingsluften ud i atmosfæren gennem en tilstødende ydervæg.

Carmen gas og Figaro gas er godkendt til følgende to kombinationer af aftrækskomponenter:

Docherty New Vent LTD:

Bagaftrækskomponenter:

1 stk. tilslutningsrør	Artikel nr. CB35145
2 stk. 90° bøjning	Artikel nr. CB35845
1 stk. teleskoprør	Artikel nr. CB35645
1 stk. røghætte	Artikel nr. CB35545

Metaloterm Ontop:

Topaftrækskomponenter:

1 stk 1 m. rør	US 100
1 stk. knærør 87°	USB 90
1 stk. vægroset	USMP
2 stk. spændebånd	USKB
1 stk. horisontal terminal	USDHCE

De ovennævnte aftrækskomponenter skal samles som vist på tegning D1 og D2.

Gør følgende for at samle aftrækssektionerne: Den snævre del af aftrækket skal altid vende udad (eller ved et topaftræk) lodret.

I ovne, der anvender teleskopaftrækket, skal samlingerne i aftræksrøret forsegles, før aftrækket monteres i væggen. Det anbefales, at denne forsegling udføres med en højtemperaturbestandig tape som f.eks. aluminiumstape.

Forsegling af aftrækssamlingerne

Aftrækssamlingerne skal forsegles, så de er vand- og vindtætte, for at forhindre at der trænger fugt ind i aftrækssystemet. Det anbefales, at aftrækssamlingerne forsegles med en højtemperaturbestandig tape som f.eks. aluminiumstape.

Aftræksudmunding

Aftræksudmundingen skal placeres i overensstemmelse med EN 613 1995 og gældende nationale og lokale standarder ved ovne med balanceret aftræk eller naturligt træk. Denne standard er sammenfattet herunder (tegning E).

Mål	Aftræksudmundingens placering	Minimum afstand (mm)
A	Direkte under et vindue, der kan åbnes, eller en anden åbning, f.eks. ventilationssten	300
B	Under tagrender, kloakrør eller afløbsrør	300
C	Under tagudhæng	300
D	Under altaner eller carporttage	600
E	Fra lodrette kloak- og afløbsrør	75
F	Fra indvendige eller udvendige hjørner	600
G	Over jord, tag eller altan	300
H	Fra en overflade, der vender mod røgafgangen	600
I	Fra en aftræksudmunding med aftræk mod en anden aftræksudmunding	600
J	Fra en åbning i en carport (f.eks. dør eller vindue) til beboelse	1200
K	Lodret fra en aftræksudmunding på samme væg	1500
L	Vandret fra en aftræksudmunding på samme væg	300

Beboelse med trævægge

Montering af aftrækket i ejendomme med trævægge skal ske i henhold til EN 613 1995 og gældende nationale og lokale standarder.

Kontrol efter monteringen

Før ovnen tilsluttes permanent til gasforsyningen, skal montøren visuelt kontrollere ovnen og aftræksvejen for at sikre, at:

- Forseglingen mellem forbrændingskammeret og lokalet er intakt og i god stand.
- Aftrækket er forsegleet korrekt med forseglingsstape som anbefalet.
- Der ikke er snavs eller lign. i aftrækssystemet.
- Samlingen mellem aftræksudmundingen og væggen er vejrbestandig.
- Alle rør er rensed.

Tilslutning af standardaftræk

Aftrækket, som ovnen skal tilsluttes, skal overholde EN 613 1995 og gældende nationale og lokale standarder. Før ovnen installeres, skal aftrækssystemet eller skorstenen inspiceres og godkendes mht. egnethed.

Ovnen er egnet til montage med enten fleksibelt eller færdigt aftrækssystem og kan også anvendes ved forstøbte aftræk, forstøbte skorstensblokke, forstøbte aftræksblokke og aftræk i rygningsten.

Aftrækkets effektive minimumshøjde skal være tre meter målt fra ildstedet til aftræksudmundingen. Hvis der er ikke-lodrette afsnit i aftrækket, skal højden forøges i overensstemmelse med EN 613 1995 og gældende nationale og lokale standarder. Før monteringen skal montøren sikre sig, at aftrækket ikke er blokeret eller spærret; det anbefales at feje og efterfølgende røgteste aftrækket. Sørg for at eventuelle spjæld er sat fast i permanent åben stilling.

Ved standardaftræk skal faldstrømsaflederen monteres oven på brændkammeret, som vist på tegning F(a), hvorefter standardaftrækssystemet kan tilsluttes herfra.

Venligst følg denne procedure for at lave et lukket system om til standardaftræk:

1. Tag fronten af ovnen. Dette gøres ved et let ryk i selve kappen ud mod dig selv.
2. Påmonter faldstrømsaflederen, som De finder i en kasse i brændkammeret.
3. Tilslutningskablerne fra faldstrømsaflederen skal tilsluttes kablerne fra brænderen.
4. Sørg for at føleren (TTB) og ledningerne fra faldstrømsaflederen altid vender bagud, hvorefter ledningerne føres ned mellem bagsiden af brændkammeret og indersiden af ovenns bagside.
5. Ledningerne føres nu ned til brænderen, hvorefter de monteres på de to ledninger fra ventilen. Det er underordnet hvordan ledningerne samles.
6. Trykudligningsdøren (F(b)) i bunden af brændkammeret skal afmonteres ved at fjerne de to møtrikker under brændkammeret.
7. Ovnens front sættes på igen.

Vigtigt

- Faldstrømsaflederen til brug ved standardaftrækstilslutning indbefatter også røggaslækageovervågningen.
- Lækageovervågningen må ikke sættes ud af drift.
- Kun originale dele fra fabrikanten må benyttes ved udskiftning af lækageovervågningen.

Ventilation

Der er ingen yderligere krav om ventilation i lokalet ved anvendelse af Figaro og Carmen med balanceret træk.

Ved Figaro og Carmen med naturligt træk skal EN 613 1995 og gældende nationale og lokale standarder overholdes.

Tilslutning af ovnen

Tilslutning af gastilførsel

Sørg for, at gasforsyningsrørene kan levere den fornødne gasmængde i overensstemmelse med de gældende nationale og lokale standarder.

Foretag ikke tilslutning til ovnen, før rørene er rensede for evt. støv eller snavs. Undlades dette, kan der være blokeringer af systemet, der kan ophæve garantien.

Den endelige tilslutning skal foretages med 8 mm eller 12 mm halvfast rør på højst 1 meter i længden. Der medfølger en møtrik og lukkeanordning for at lette installationen. Gasforsyningen til ovnen skal afsluttes med en almindeligt anerkendt type sikkerheds-/stop-hane.

Ved gastilslutning fra højre side kræves et lige rørstykke. Ved gastilslutning fra venstre side kræves et rør med en "U"-bøjning.

Ved gastilslutning fra bagsiden kræves et rør med en 90°-bøjning. Der skal udføres en test af gassikkerheden, før ovnen benyttes.

Tilslutning af evt. fjernbetjening.

Strømforsyningen/modtageren arbejder med 6 Volt (4 stk. 1,5V AA-batterier) jævnstrøm. Denne enhed skal tilsluttes til brug ved fjernbetjening.

Trykprøvning

Gastrykket til ovnen skal måles ved TAP-prøveniplen.

Brændertrykket er anført i skemaerne på side 9 og 10 og afhænger af brændertype, gastype og kategori.

Placering af kul og brændestykker

Vigtig bemærkning om keramiske elementer

- Kun de keramiske kul- og brændestykker, som leveres sammen med ovnen, må benyttes. Kul- og brændestykkerne må kun anbringes, som vist på tegning G. Nye kul, brændestykker og keramik fås hos forhandleren, men skal monteres af en autoriseret gasinstallatør eller VVS-firma.
- Pas på ikke at blokere vågeblusset med keramiske elementer.
- Hwam Heat Design påtager sig ikke noget ansvar for eventuelle skader opstået ved håndtering af keramikelementer.

Kulplacering - Carmen og Figaro med balanceret aftræk eller naturligt træk

Anvisninger vedrørende placeringen af det færdige keramiske gitter og de løse kul i Carmen og Figaro med balanceret aftræk eller naturligt træk, udstyret med CPD-brænder.

Dele: 1 fast gitter, venstre; 1 fast keramisk gitter, højre; 1 keramisk måtte; 22 store keramiske kul; 3 små keramiske kul.

Det er vigtigt at anvende den rette type gitter for at sikre, at ovnen fungerer korrekt. Før kullene lægges ud, kontrolleres, at den korrekte gittertype benyttes.

- Naturgasgitter - 55 mm dybt
- LPG-gitter - 35 mm dybt

Trin 1: Læg den keramiske måtte oven på den øverste del af brænderlegemet, og læg derefter det keramiske gitters to dele på den øverste del af den keramiske måtte, helt fremme, således at de to huller i brænderen passer til hullet i gitteret, som vist på tegning G1.

Trin 2: Læg seks store kul midt på gitteret, som vist på tegning G2.

Trin 3: Læg seks store kul bag på gitteret, som vist på tegning G3.

Trin 4: Ved ovne til naturgas placeres 5 små kul oven på de to rækker store kul som vist på tegning G4. Ved ovne til LPG bruges kun 3 små kul, som vist på tegning G5.

Trin 5: Læg 3 små kul foran på gitteret, som vist på tegning G6 (naturgas) og G7 (naturgas).

Trin 6: Læg 5 store kul foran på gitteret, som vist på tegning G8 (naturgas) og G9 (LPG).

Placering af brændestykker - Carmen og Figaro med balanceret aftræk eller naturligt træk

Anvisninger vedr. placeringen af det færdige keramiske gitter og de keramiske brændestykker. Dele: Pose med gløder, keramisk måtte, 1 stort brændestykke og 3 små brændestykker.

Trin 1: Læg den keramiske måtte oven på brænderen, og spred derefter gløderne ud over måtten.

Placering af brændestykker i ovne til naturgas

Placer brændestykkerne som vist på tegning G10, hvor det store brændestykke ligger bagest, det "Y"-formede brændestykke ligger forrest i midterposition, og de sidste to brændestykker ligger i hver sin ende.

Placering af brændestykker i ovne til propangas

Placer brændestykkerne som vist på tegning G11, hvor det store brændestykke ligger bagest, det "Y"-formede brændestykke ligger forrest i midterposition, og de sidste to brændestykker ligger i hver sin ende. De tre brændestykker foran skal anbringes fremadvendt, således at den ene ende netop hviler på det bageste brændestykke.

Betjening af ovnen

DET ER MEGET VIGTIGT AT LÆSE DISSE ANVISNINGER GRUNDIGT, FØR OVNE TÆNDES. FORKLAR VENLIGST FREMGANGSMÅDE VED TÆNDING OG SLUKNING FOR KUNDEN.

Manuel betjening af ovnen

Carmen og Figaro gasovnene med balanceret aftræk eller naturligt træk er udstyret med et traditionelt, permanent vågeblus. Vågeblusset er placeret midtfor på den forreste del af kulgitteret.

Der er installeret en røggaslækageovervågning i ovnmodellen med naturligt træk, som lukker for gasforsyningen i tilfælde af røggasudslip. Hvis dette system aktiveres, så ovnen slukkes, må man vente 3 minutter, før der gøres et nyt forsøg på at tænde ovnen, idet kontrolhanen først skal sættes tilbage i lukket stilling. Hvis vågeblusset ikke tændes, vent da yderligere 3 minutter eller så længe, at kontakten nulstilles. Hvis ovnen fortsat ikke tænder, skal den efterses af en autoriseret gasinstallatør eller VVS-firma.

Vigtigt

Ovnen skal altid tændes med kontrolknappen stillet på HØJ (drejet helt over i retning mod uret), og umiddelbart efter tænding skal ovnen stå på denne maksimalindstilling i fem minutter for at opvarme røggassen.

Ovnens betjeningskontrol findes bag lågen, som er placeret under ovnens front. Åbn lågen ved at svinge den ned ovenfra, for at få adgang til betjeningskontrol.

Der er to kontrolmuligheder for Carmen- og Figaro-ovnene. De er begge monteret med samme drejhane, som kan udbygges med en fjernbetjeningsenhed, der giver mulighed for fjernbetjening af indstillingerne HØJ og LAV.

I alle Carmen- og Figaro-ovne er der indbygget en termostat, som aktiveres af rumtemperaturen. Knappen til højre kan justeres til at indstille den ønskede rumtemperatur.

Drejekontrolknap (manuel kontrol)

a) Sådan tændes vågeblusset (Tegning H1 + H2)

1. Drej den venstre knap lidt med uret i retning af tændingspositionen, indtil den stopper. Tryk knappen ind og hold den inde i fem sekunder (der tilføres kun gas til vågeblusset).
2. Drej knappen længere med uret, mens den fortsat holdes inde, for at aktivere piezotændingen. Trin 1 og 2 kan straks gentages, hvis vågeblusset ikke tændes.
3. Hold knappen inde i yderligere 10 sekunder, efter at vågeblusset er tændt.
4. Når knappen slippes, vil vågeblusset forblive tændt - ellers gå tilbage til trin 1.

b) Sådan indstilles ovnen til høj effekt (tegning H3)

1. Tænd vågeblusset, som vist på tegning H1.
2. Drej den venstre knap mod uret, hen til indstillingen, der er markeret med en stor flamme.
3. Drej den højre knap mod uret til den højeste indstilling (stor flamme).
4. Ovnens brænder nu med den højeste effekt.

c) Sådan indstilles ovnen til lav effekt (Tegning H4)

1. Tænd vågeblusset og lad ovnen brænde i "HØJ" indstilling i mindst 10 minutter, som vist på tegning H3.
2. Drej den højre knap med uret fra den højeste til den laveste indstilling (markeret med en udfyldt cirkel).
3. Ovnens brænder nu med den laveste effekt.

d) Sådan slukkes ovnen, så kun vågeblusset er tændt (Tegning H5)

1. Drej den venstre knap fra den aktuelle indstilling med uret til stilling "VÅGEBLUS" (markeret med en lille flamme).

e) Sådan slukkes ovnen helt

1. Drej knappen fra den aktuelle stilling til stilling "VÅGEBLUS", som på tegning H5.
2. Tryk nu knappen lidt ind og drej den med uret til stilling "SLUKKET" (markeret med en udfyldt cirkel).

Drejekontrolknap (fjernbetjening)

Den fjernbetjente hane betjenes på samme måde som den manuelle hane. Men herudover er det muligt at regulere minimum- og maksimumindstillingerne med fjernbetjeningen. Når den nederste knap på fjernbetjeningen trykkes ind, reduceres gastilførslen til brænderen. Tryk på begge knapper for at forøge gastilførslen. Det er også muligt at lukke hovedbrænderen helt, således at kun vågeblusset er tændt.

f) Sådan slukkes ovnen helt

1. Drej knappen fra den aktuelle stilling til stilling "VÅGEBLUS" som på tegning H5.
2. Tryk nu knappen helt ind og drej den med uret til stilling "SLUKKET" (markeret med en udfyldt cirkel).

Fejlfinding

Vågeblusset tænder ikke eller slukkes igen?

- Sørg for, at der er åbnet for gassen ved ovnen og ved gasmåleren/-flasken.
- Hold knappen, der tilfører gas til vågeblusset, inde i mindst tyve sekunder, når vågeblusset er tændt, for at sikre, at sikkerhedstermoelementventilen fungerer.
- Kontroller, at vågeblussets dyse ikke er spærret eller blokeret og er fri for støv og snavs.
- Kontroller, at termoelementet ikke er blevet beskadiget under transporten. Dette er en meget sart elektromagnetisk komponent.
- Hvis du bruger propangas, kan problemet skyldes, at gasflasken er tom.

Vågeblusset brænder ikke eller fungerer ikke korrekt?

- Kontroller, at vågeblussets størrelse passer til den anvendte gastype. Flammen skal være fokuseret på termoelementets føler.

Vågeblusset vil være indstillet korrekt fra fabrikken.

Hovedbrænderen ser ikke ud til at brænde korrekt?

- Kontroller, at der er tilstrækkeligt tryk på gastilførslen til ovnen. Trykket kan kontrolleres ved at skrue trykprøveniplen af og måle trykket med en egnet trykmåler (manometer). Sørg for, at der tilføres tilstrækkeligt med gas. Når ilden brænder med maksimal styrke, slukkes alle andre gasapparater i huset, hvorefter det ud fra gasmåleren kan beregnes, hvor megen gas ovnen forbrænder.
- Sørg for, at brænderen brænder korrekt. Flammen skal være nogenlunde ligeligt fordelt henover brænderens top, før der lægges kul ovenpå.

Serviceanvisninger

Disse anvisninger er beregnet til brug sammen med de normale serviceforanstaltninger, som en montør normalt vil benytte.

1. Åbn lågen.
2. Fjern forsigtigt kullene/brændestykkerne og erstat eventuelle beskadigede kul/brændestykker med nye.
3. Fjern eventuelle aflejringer fra brænderen. Dette kan gøres med en blød børste.
4. Efterse brænderen og udskift den keramiske måtte, hvis det er nødvendigt.
5. Læg kullene/brændestykkerne på igen som anført under "Placering af kul og brændestykker."
6. Luk lågen igen.

Vigtigt

Denne ovn må ikke anvendes, hvis døren ikke er monteret sikkert, eller hvis ruden er i stykker eller beskadiget.

Brænderen vil normalt ikke kræve service. Men hvis service alligevel viser sig at være nødvendig, skal trykindstillingen på dysen ved brænderens gastilførsel kontrolleres af en autoriseret gasinstallatør eller VVS-firma. Det korrekte tryk, som kræves, er anført på typeskiltet.

Manuell kontroll: Variabel roterande gaskontroll med integrerad piezo- tändning, permanent anordning för tändlågan och säkerhetsanordning för ej tändbar låga

Fjärrkontroll: Integrerad tändning, permanent tändlåga och säkerhetsanordning för ej tändbar låga, batteridriven och handhållen.

Teknisk information

Balanserad Rökkanal Carmen

Gas	Naturlig				LPG	
	I2H G20	I2L G25	I2E/12E+ G20 G25		I2ELL G25	LPG I3P G31
Värmeinmatn. (brutto)	7.7 kW	7.3 kW	7.7 kW	7.3 kW	6.3 kW	6.2 kW
Matarspänning	20 mbar	25 mbar	20 mbar	25 mbar	20 mbar	37 mbar
Bränstryck	17.9 mbar	22.1 mbar	17.9 mbar	22.1 mbar	17.9 mbar	36.6 mbar
Gasvärde	0.73 m ³ /t	0.80 m ³ /t	0.73 m ³ /t	0.80 m ³ /t	0.70 m ³ /t	0.23 m ³ /t
Injektormärkning	560	560	560		560	200
Landanvändning	DK, AT, FI, IT, IE, PT, ES, SE & GB	NL	BE & FR		DE	BE, FR, IE, IT, PT ES & GB

Naturlig Fläkt Carmen

Gas	Naturlig				LPG	
	I2H G20	I2L G25	I2E/12E+ G20 G25		I2ELL G25	LPG I3P G31
Värmeinmatn. (brutto)	8.3 kW	7.7 kW	8.3 kW	7.7 kW	7.0 kW	6.8 kW
Matarspänning	20 mbar	25 mbar	20 mbar	25 mbar	20 mbar	37 mbar
Bränstryck	17.9 mbar	22.1 mbar	17.9 mbar	22.1 mbar	17.9 mbar	36.6 mbar
Gasvärde	0.80 m ³ /t	0.86 m ³ /t	0.80 m ³ /t	0.86 m ³ /t	0.78 m ³ /t	0.25 m ³ /t
Injektormärkning	560	560	560		560	200
Landanvändning	DK, AT, FI, IT, IE, PT, ES, SE & GB	NL	BE & FR		DE	BE, FR, IE, IT, PT ES & GB

Balanserad Rökkanal Figaro

Gas	Naturlig				LPG	
	I2H G20	I2L G25	I2E/12E+ G20 G25		I2ELL G25	LPG I3P G31
Värmeinmatn. (brutto)	7.7 kW	7.3 kW	7.7 kW	7.3 kW	6.3 kW	6.2 kW
Matarspänning	20 mbar	25 mbar	20 mbar	25 mbar	20 mbar	37 mbar
Bränstryck	17.9 mbar	22.1 mbar	17.9 mbar	22.1 mbar	17.9 mbar	36.6 mbar
Gasvärde	0.73 m ³ /t	0.80 m ³ /t	0.73 m ³ /t	0.80 m ³ /t	0.70 m ³ /t	0.23 m ³ /t
Injektormärkning	560	560	560		560	200
Landanvändning	DK, AT, FI, IT, IE, PT, ES, SE & GB	NL	BE & FR		DE	BE, FR, IE, IT, PT ES & GB

Naturlig Fläkt Figaro

Gas	Naturlig				LPG	
	I2H G20	I2L G25	I2E/12E+ G20 G25		I2ELL G25	LPG I3P G31
Värmeinmatn. (brutto)	8.3 kW	7.7 kW	8.3 kW	7.7 kW	7.0 kW	6.8 kW
Matarspänning	20 mbar	25 mbar	20 mbar	25 mbar	20 mbar	37 mbar
Bränstryck	17.9 mbar	22.1 mbar	17.9 mbar	22.1 mbar	17.9 mbar	36.6 mbar
Gasvärde	0.80 m ³ /t	0.86 m ³ /t	0.80 m ³ /t	0.86 m ³ /t	0.78 m ³ /t	0.25 m ³ /t
Injektormärkning	560	560	560		560	200
Landanvändning	DK, AT, FI, IT, IE, PT, ES, SE & GB	NL	BE & FR		DE	BE, FR, IE, IT, PT ES & GB

Allmänna egenskaper för köparens kännedom

Rökkanalen eller den Naturliga Fläktkaminen Carmen och Figaro har designats individuellt för att tillföra traditionell charm och karaktär till ditt hem. Ger en högeffektiv värmekälla. Carmen och Figaro har utseendet och charmen av en "äkta ved -eller kolkamin" kombinerade med fördelaktig renbrännande gas.

Kaminen har designats till att köra både natur- eller LPG gas, men varje individuell anordning kan endast klara att köra den gastyp som specificerades vid köpet. Det är viktigt att bemärka att så snart en kamin har specificerats med en gastyp, kan den inte köra någon annan typ. Den gastyp som din kamin klarar att bränna står på datainformationspanelen (se "Information för installatörer).

När Carmen och Figaro används som "Gaskamin med Balanserad Rökkanal", innebär det ett gastätt förbränningssystem där inloppsluften och avgaserna kommer in och ut genom två separata koncentriska genomströmningsöppningar inom samma gastäta ventilationsystem. Det Balanserade rökkanalssystemet gör det möjligt för gasanordningen att ventileras direkt ut i atmosfären genom en passande yttervägg

Information för installatörer

Den Balanserade Rökkanalen eller Naturliga Fläkten Carmen och Figaro, är gaskaminer designade för att köra på antingen naturgas eller LPG. Brännehetererna kan inte bytas mellan de två gastyperna.

Kaminen är en strålande konvektor med kol/vedeffekt med en Balanserad Rökkanal eller ett Naturligt Fläktsystem. Anordningen kan placeras direkt inuti vilken som helst eldstadsöppning med dimensioner som står i installationsbeskrivningarna, förutsatt att den står mot en lämplig yttervägg.

Viktiga anteckningar

a) Dessa instruktioner har sammanställts i överensstämmelse med EN 613 1995.

Se till att kaminen motsvarar den gastyp som skall användas. Detta kan bekräftas genom att kontrollera datamärket som sitter på anordningens framsida.

b) Det är ett krav enligt lag, att vilken som helst anordning som använder natur- eller LPG-gas installeras av en auktoriserad gasinstallatör eller vvs-firma, i kombination med dessa instruktioner och krav som är fastlagt i gällande nationella och lokala standarder.

c) På Irland skall gasapparaten installeras i överensstämmelse med gällande irländsk standard 813 och av en auktoriserad gasinstallatör eller VVS-firma.

ANORDNING SOM SKALL INSTALLERAS I ÖVERENSSTÄMMELSE MED NATIONELLA OCH LOKALA FÖRESKRIFTER.

Alla ytor utom kontrollknappen betraktas som arbetsytor.

BRANDSKOTTSVARNING

FÖNSTRET OCH RAMEN PÅ DENNA ANORDNING FUNGERAR SOM ETT BRANDSKOTT.

INGA DELAR FRÅN FÖNSTRET ELLER RAMEN FÅR FLYTTAS PERMANENT. DEN GER INTE TOTALT SKYDD FÖR BARN ELLER SVAGA PERSONER.

Placering av anordningen

Anordningen måste placeras bredvid en angränsande vägg (om den används som Balanserad Rökkanal).

Gastillförselsförbindelsen till anordningen, sitter på den bakre högra sidan. Förbindelsen kräver ett halvstyvt rör på 8 mm eller 12 mm, och inte längre än en meter.

Anordningen kan installeras i vilket som helst lämpligt område som passar för solida bränslebränsor och kaminer.

Avståndskrav

Om anordningen måste placeras i en öppning, så visas det minimala avståndskravet ifrån ej brännbara material på ritning C.

Kaminen måste placeras minst 150 mm ifrån alla brännbara materialtyper.

En brännbar hylla kan få plats över anordningen, förutsatt att det vid en 150 mm eller mindre djup hylla finns öppning på minst 150 mm ovanför kaminen. Hyllldjupet får ökas (ritning C, mått a) med samma grad som ökningen av öppningen (ritning C, mått b); dvs. ett hyllldjup på 200 mm skulle kräva en öppning på 200 mm.

Eldstad

Kaminen skall alltid placeras på ett icke brännbart underlag. Om den placeras på ett trägolv eller likande, skall golvet täckas med ett icke brännbart material.

Anslutning till rökkanal

Balanserad anslutning till rökkanal

De Balanserade Rökkanalerna Carmen och Figaro har godkänts till att kunna ha ett utlopp utomhus genom en närgränsande yttervägg. Carmen gas och Figaro gas är godkända för följande två kombinationer av dragkomponenter:

Docherty New Vent LTD:

Bakre rökkanalsdelar:

Nr. 1 förbindelsesrör	Delnr. CB35145
Nr. 2 90° böjd	Delnr. CB35845
Nr. 1 teleskoprör	Delnr. CB35645
Nr. 1 avslutningsrökhuv	Delnr. CB35545

Metaloterm Ontop:

Delar för övre rökkanal:

1 st. rör, 1 m	US 100
1 st. knärör 87°	USB 90
1 st. väggrosett	USMP
2 st. spännband	USKB
1 st. horisontalterminal	USDHCE

Ovanstående dragkomponenter ska monteras enligt ritning D1 och D2.

För att sätta ihop rökkanalerna, gör följande. Rökkanalernas krusade sektion bör alltid vändas utåt eller (när det gäller en rökkanals övre del) lodrät.

I anordningar som använder den teleskopiska fläkten, måste rökkanalens fogar förslutas innan rökkanalen sätts in i väggen. Det rekommenderas att denna förslutning görs med en tejp som klarar hög temperatur, som aluminiumtejp.

Förslutning av rökkanalernas fogar

Rökkanalernas fogar måste väderförslutas för att hindra att fukt tränger in i rökkanalens system. Det rekommenderas att rökkanalernas fogar försluts med en tejp som klarar hög temperatur, som aluminiumtejp.

Ventilationsterminal

Ventilationsterminalen måste placeras enligt EN 613 1995 och nationella och lokala föreskrifter för Naturlig Fläktbalanserad Rökkanal eller Naturliga Fläktar. Denna standard sammanfattas nedanför (ritning E).

Dimension	Slutposition	Minimum avstånd (mm)
A	Direkt nedanför ett fönster som kan öppnas eller andra öppningar, t.ex. håltegel	300
B	Nedanför takrännor, avloppsstam eller avloppsrör	300
C	Under takfot	300
D	Under balkonger eller tak till carportar	600
E	Från lodräta dräneringsrör och avloppsstammar	75
F	Från interna eller externa hörn	600
G	Över marken, tak eller balkongnivå	300
H	Från en yta som pekar mot en ändpunkt	600
I	Från en ändpunkt som strömmar mot en annan ändpunkt	600
J	Från en öppning i en carport (t.ex. dörr, fönster) in i en bostad	1200
K	Lodrätt från en ändpunkt på samma vägg	1500
L	Vågrätt från en ändpunkt på samma vägg	300

Timmerramade bostäder

När rökkanalen installeras i egendomar som är byggda av timmerramar, måste föreskrifterna EN 613 1995 och nationella och lokala föreskrifter följas.

Kontroll av efterinstallation

Innan man lämnar anordningen kopplad till gastillföraren, krävs det att installatören undersöker anordningen och rökkanalsvägen visuellt för att se till att:

- Förslutningen mellan brännkammaren och rummet är intakt och under goda förhållanden.
- Rökkanalen har förslutits korrekt med den rekommenderade förslutningstejpen.
- Det inte finns skräp inuti rökkanalens tillförare.
- Fogarna mellan ändpunkten och väggen är vattentäta.
- Allt rörarbete har rensats.

Förbindelse till standardfläkt

Rökkanalen som anordningen skall kopplas till måste rättas sig efter EN 613 1995 och nationella och lokala föreskrifter innan anordningen installeras, måste rökkanalen eller skorstenen inspekteras och godkännas som lämpliga.

Kaminen är lämplig för installation på antingen flexibla eller färdiga rökkanalssystem av stål och är också lämpliga för förgjutna rökkanaler, förgjutna skorstensblock, förgjutna rökkanalsblock och takåsventilation.

Rökkanalens minst effektiva höjd måste vara tre meter mätt från eldstaden till rökkanalens slut. Om rökkanalen har några ej lodräta delar, bör höjden höjas enligt EN 613 1995 och nationella och lokala föreskrifter. Innan installationen, bör installatören se till att rökkanalen inte är tilltäppt. Bör helst sopas och röktestas. Se till att skjutspjällen har fixats i ett permanent öppet läge.

Anordningen har designats med en inbyggd fläktavledare, och därför behöver inte fler fläktavledare installeras i rökkanalssystemet.

Vid standardventilation skall fallströmsuttag monteras ovanpå brännkammare så som visas på bilden F(a) och därefter kan standardventilationssystemet anslutas från denna.

Gå tillväga på följande sätt för att göra om ett slutet system till standardventilation:

1. Tag av fronten på kaminen. Detta gör du med ett lätt ryck i själva manteln ut mot dig själv.
2. Montera på fallströmsavledaren som du hittar i en låda i brännkammaren.
3. Anslutningskablarna från fallströmsavledaren skall anslutas till kablarna från brännaren.
4. Se till att sensorn (TTB) och ledningarna från fallströmsavledaren alltid är vända bakåt och för därefter ned ledningarna mellan baksidan på brännkammaren och insidan av kaminens baksida.
5. Ledningarna förs nu ner till brännaren och monteras sedan på de två ledningarna från ventilen. Det är utan betydelse hur ledningarna samlas ihop.
6. Tryckutjämningsdörren (F(b)) i brännkammarens botten skall monteras av genom att du tar bort de två muttrarna under brännkammaren.
7. Sätt på kaminens front igen.

Viktigt

- Anslutningsavledaren för användning av standard-rökkanalförbindelse omfattar rökkanalens spillövervakningssystem.
- Spillövervakningssystemet får inte stängas av.
- Endast originaldelar får användas vid serviceersättning av spillövervakningssystemet.

Ventilation

Den Balanserade Rökkanalen Figaro och Den Balanserade Rökkanalen Carmen har inga krav ökad rumventilation.

Den Naturliga Fläkten Figaro och Den Naturliga Fläkten Carmen skall lyda nationella och lokala standarder och EN 613 1995.

Anslutning av anordningen

Ansluta gasen

Se till att gastillgångens rörnät är kapabla att leverera den erforderliga volymen av gas i enlighet med EN 613 1995 och nationella och lokala standarderna.

Företa inga anslutningar till anordningen tills rörnätet har rensats för att hålla bort damm eller rasmaterial. Misslyckas man att företa detta kan detta resultera i en blockering i systemet som kommer att ogiltigförklara garantin.

Slutlig anslutning skall göras med ett halvstyvt rör på 8 mm eller 12 mm, högst en meter långt. Nöten och oliven har inkluderats för att göra installationen lättare. Kaminens gastillgång skall sluta med en säkerhets/skyddskran.

För gasanslutning från höger sida, krävs en rak rördel. För gasanslutning från vänster sida, krävs ett "U" böjt rör.

För gasanslutning från den bakre delen, krävs ett rör böjt i 90°. Ett volymbeständighetstest av gasen måste göras innan kaminen används.

Anslut fjärrkontrollen, där det passar bäst

Energitillförseln/mottagarenheten är på 6 Volt, (4 AA batterier på 1.5 Volt var) DC. Denna enhet måste anslutas vid användning som RC.

Trycktest

Kaminens gastryck måste mätas vid TAP- testnippeln.

Bränntrycken står i tabellerna på sidorna 19 och 20, och är rättar sig efter eldtyp, gastyp och kategori.

Arrangera uppställningen av kol och ved

Viktig anmärkning om keramik.

- Endast keramisk kol och ved som följer med anordningen får användas. Kolen och veden skall endast läggas ned som visas på ritning G. Ersättningskol, -ved och -keramik är tillgängliga från din leverantör, men skall installeras av en auktoriserad gasinstallatör eller vvs-firma.
- Skym inte för lågan med keramik.
- HWAM Heat Design avsäger sig ansvar för skador som orsakats under hantering av keramik.

Koluppställning - balanserad rökkanal Carmen och Figaro eller naturlig fläkt

Instruktioner för uppställningen av den förgjorda keramiska gjutformen och löst kol för de Balanserade Rökkanalerna Carmen och Figaro eller Naturlig Fläkt utrustad med CPD brännhet.

Delar: en LH fast gjutform, en RH fast keramisk gjutform, en keramikmatta, 22 stora keramiska kolbitar, tre små keramiska kolbitar.

Det är viktigt vilken typ av gjutform som används för korrekt användning av kaminen. Innan koluppställningen arrangeras, se till att korrekt gjutformstyp används.

- Naturlig gasgjutform - 55 mm djup
- LPG gjutform - 35 mm djup

Scen 1: Lägg keramikmattan på toppen av brännarkroppen, lägg sedan den tvådelade keramiska gjutformen på toppen av keramikmattan, helt fram med två hål på brännar- uppradaren och med ett hål i gjutformen som visas i ritning G1.

Scen 2: Placera sex stora kolbitar i mitten av gjutformen som visas i ritning G2 .

Scen 3: Placera sex kolbitar på den bakre delen av gjutformen, som visas i ritning G3.

Scen 4: För naturgas, placera fem små kolbitar på toppen av de två raderna med stora kolbitar, som visas i ritning G4. För LPG används endast tre små kolbitar, som visas i ritning G5.

Scen 5: Placera tre små kolbitar framför gjutformen, som visas i ritning G6 (naturgas) och G7 (LPG).

Scen 6: Placera fem stora kolbitar som stödjer sig på framsidan av gjutformen, som visas i ritning G8 (naturgas) och G9 (LPG).

Veduppställning - balanserad rökkanal Carmen och Figaro eller naturlig fläkt

Instruktioner för uppställning av den förgjorda keramiska gjutformen och ved.

Delar: säck av glödande kol, keramikmatta, ett stort vedträ och tre små vedträn.

Scen 1: Lägg keramikmattan på toppen av brännaren, sprid sedan glödande kol över keramikmattan.

Vedsuppställning med naturgas

Placera veden som visas på ritning G10, med det stora vedträet bakerst, den "Y" formade veden i mitten framför, och de två återstående vedträna placeras vid det ena eller andra slutet.

Veduppställning med Propangas

Placera vedträna som visas på ritning G11, med det stora vedträet bakerst, det "Y" formade vedträet i mitten framför, och de två återstående vedträna placeras vid det ena eller andra slutet. De tre vedträna i fronten skall placeras framåt med slutändan nätt och jämt stödjande på det bakre vedträet.

Betjäning av kaminen

DET ÄR MYCKET VIKTIGT ATT DESSA INSTRUKTIONER LÄSES NOGGRANT INNAN KAMINEN TÄNDS.

VAR VÄNLIG OCH FÖRKLARA KUNDEN DESSA TÄND OCH SLÄCK PROCEDURER.

Betjäning av den manuella kaminen

Balanserad Rökkanal Carmen och Figaro eller Gaskamin med naturlig fläkt betjänas med en traditionell permanent kontrollampa. Kontrollampen sitter mitt på kol-gjutformens framsida.

Det finns ett övervakningssystem för rökkanalsspill inmonterad i den Naturliga Fläktanordningen, som stänger av gastillgången på detekteringen för rökkanalsgaser som strömmat ut. Om detta system aktiveras och kaminen slocknar, låt det gå tre minuter innan du åter försöker med tändaren, och bemärker att kontrollknappen först måste återställas till friläge (off-position). Om tändlågan inte tänds, låt det gå ytterligare tre minuter eller tillräckligt lång tid innan du växlar till omstart. Om avstängningen fortsätter, då skall auktoriserad gasinstallatör eller vvs-firma informeras.

Viktigt

Kaminen skall alltid tändas när den står på HÖG inställning (detta görs genom att knappen vrids ett fullt varv moturs) och omedelbart efter tändning. Kaminen måste stå på maximal inställning i fem minuter, för att värma upp rökkanalen.

Kaminens kontrollorgan finns bakom gjutöppningen placerade under kaminens framsida. För att få tag i dem, öppna dörren genom att svinga ner ovanifrån.

Det finns två kontrollorgan för Carmen och Figaro anordningar. De kommer alla att installeras med samma vridknapp som kan uppgraderas till att kunna ha en fjärrkontrollsenhet installerad, detta för att möjliggöra fjärrstyrda HÖG och LÅG ingrepp.

Alla Carmen och Figaro anordningar är inbyggda med en termostat, som kommer att aktiveras genom rumstemperatur. Den högra knappen kan justeras för att få den önskade rumstemperatur som man vill ha.

Roterande kontroll (manuell kontroll)

a) Tända kontrollampen (Ritning H1+H2)

1. Vrid den vänstra knappen en aning medurs mot tändningspositionen tills du inte når längre, tryck ned och håll i fem sekunder (endast gaslågan strömmar ut).
2. Medan den fortfarande är nedtryckt, vrids knappen ytterligare medurs för att aktivera piezon. Om tändaren inte tänds, kan steg 1 och 2 upprepas omedelbart.
3. Fortsätt att trycka ned knappen i ytterligare tio sekunder, efter att tändaren har tänds.
4. När knappen släpps, kommer den permanenta tändaren fortfarande att vara tänd, om inte åtgång till 1.

b) Köra kaminen på hög effekt (Ritning H3)

1. Tänd den permanenta tändlågan som visas på ritning H1.
2. Vrid den vänstra kontrollknappen medurs till den inställning som visar den större lågan.
3. Vrid den högra kontrollknappen medurs till den högsta inställningen (stor låga).
4. Kaminen brinner nu på högsta möjliga effekt.

c) Köra kaminen på låg effekt (Ritning H4)

1. Tänd den permanenta tändlågan och kör kaminen på "HÖG" effektinställning i minst tio minuter, som visas på ritning H3.
2. Med den högra kontrollknappen på högsta effekt, vrid medurs till den lägsta inställningen (fylld cirkel).
3. Kaminen brinner nu på lägsta effekt.

d) Släcka kaminen tillbaka till den permanenta tändlågas inställning (Ritning H5)

1. Vrid den vänstra knappen medurs till "TÄNDLÅGA" position (en mindre låga visas), från vilken värmeinställning som helst.

e) Släcka kaminen helt och hållet

1. Vrid till "TÄNDLÅGA" som visas på ritning H5, från vilken som helst värmeinställning.
2. Tryck ned samma knapp en aning och vrid medurs till "FRILÄGE" (OFF- position) (fylld cirkel).

Roterande kontroll (fjärrkontroll)

Hantering av fjärrkontrollknappen är samma som för den uppgraderbara manuella knappen. Förutom den manuella hanteringen, är det möjligt att reglera minimum till maximum inställningarna med ett fjärrkontrollshandset. Genom att trycka ned den undre knappen på handsetet minskas gastillförseln till brännaren. För att öka tillförseln, skall båda knappar tryckas ned samtidigt. Det är också möjligt att vrida huvudbrännaren helt ned så att den är i effektivt friläge lämnar endast tändlågan tänd.

f) Släcka kaminen helt och hållet

1. Vrid till "TÄNDLÅGA" som på ritning H5, från vilken värmeinställning som helst.
2. Tryck ned samma knapp helt och vrid medurs till "FRILÄGE" (fylld cirkel).

Felsökning

Tänds inte tändlågan eller kan den inte hållas tänd?

- Se till att gasen har satts på i anordningen och mätaren/cylindern
- Håll inne tändlågas gasknapp i minst tjugo sekunder tills tändlågan brinner för att se till att hanteringen av ett säkert termokorsspjäll
- Se till att tändlågas injektor inte är tilltäppt eller blockerad och är fri från damm eller smuts
- Se till att termokorset inte har förstörts vid sändning. Detta är ett väldigt ömtåligt elektromagnetisk föremål
- På Propan, cylindern kan vara tom

Brinner inte tändlågan eller fungerar den inte korrekt?

- Se till att tändlågan har rätt storlek för gastypen i fråga. Lågan skall fokusera på termokorsets sond.

Tändlågan har satts på korrekt i fabriken

Verkar huvudbrännaren inte brinna korrekt?

- Se till att anordningens gastryck är avpassat. Trycket kan kontrolleras genom att skruva av trycktestens nippel och sätta på en passande tryckmätare (t.ex. en Manometer), se till att avpassad gasvolym används. Så snart elden brinner på max, stäng av alla andra gasanordningar i huset och kalkylera bränslet som brinner från gasmätaren
- Se till att brännaren brinner korrekt. Lågan skall vara tämligen jämn över brännarens topp innan några som helst kolbitar placeras ovanpå

Reparationsinstruktioner

Dessa instruktioner är avsedda för användning i kombination med de normala reparationsinstruktionerna som en installatör normalt skulle använda.

1. Öppna dörren.
2. Flytta kolbitarna/veden försiktigt och ersätt de som är skadade eller brutna.
3. Rengör kvarliggande lin från brännaren. Detta kan göras med en mjuk borste.
4. Undersök brännarenheten och ersätt keramikmattan om detta krävs.
5. Tänd brasan enligt instruktionerna "arrangera uppställningen av kol och ved".
6. Stäng dörren

Viktigt

Denna anordning får inte hanteras om inte dörren stängs säkert eller om glaset är sönder eller skadat.

Det är inte nödvändigt att reparera brännaren. Om detta skulle behövas, skall en auktoriserad gasinstallatör eller vvs-firma kontrollera inställningstrycket på gasinloppets munstycke på brännaren. Det korrekt krävda trycket står på datainformationspanelen.

Control options

Manual: Variable rotary gas control with integrated Piezo Ignition, Permanent pilot facility and flame failure safety device

Remote: Integrated Ignition, Permanent pilot facility and flame failure safety device, battery operated hand held.

Technical information

Carmen, Balanced Flue

Gas	Natural					LPG
	I2H G20	I2L G25	I2E/12E+		I2ELL G25	LPG I3P G31
Heat Input (gross)	7.7 kW	7.3 kW	7.7 kW	7.3 kW	6.3 kW	6.2 kW
Supply pressure	20 mbar	25 mbar	20 mbar	25 mbar	20 mbar	37 mbar
Burner pressure	17.9 mbar	22.1 mbar	17.9 mbar	22.1 mbar	17.9 mbar	36.6 mbar
Gas rate	0.73 m ³ /hr	0.80 m ³ /hr	0.73 m ³ /hr	0.80 m ³ /hr	0.70 m ³ /hr	0.23 m ³ /hr
Injector marking	560	560	560		560	200
Country of use	DK, AT, FI, IT, IE, PT, ES, SE & GB	NL	BE & FR		DE	BE, FR, IE, IT, PT ES & GB

Carmen, Natural Draught

Gas	Natural					LPG
	I2H G20	I2L G25	I2E/12E+		I2ELL G25	LPG I3P G31
Heat Input (gross)	8.3 kW	7.7 kW	8.3 kW	7.7 kW	7.0 kW	6.8 kW
Supply pressure	20 mbar	25 mbar	20 mbar	25 mbar	20 mbar	37 mbar
Burner pressure	17.9 mbar	22.1 mbar	17.9 mbar	22.1 mbar	17.9 mbar	36.6 mbar
Gas rate	0.80 m ³ /hr	0.86 m ³ /hr	0.80 m ³ /hr	0.86 m ³ /hr	0.78 m ³ /hr	0.25 m ³ /hr
Injector marking	560	560	560		560	200
Country of use	DK, AT, FI, IT, IE, PT, ES, SE & GB	NL	BE & FR		DE	BE, FR, IE, IT, PT ES & GB

Figaro, Balanced Flue

Gas	Natural					LPG
	I2H G20	I2L G25	I2E/12E+ G20 G25		I2ELL G25	LPG I3P G31
Heat Input (gross)	7.7 kW	7.3 kW	7.7 kW	7.3 kW	6.3 kW	6.2 kW
Supply pressure	20 mbar	25 mbar	20 mbar	25 mbar	20 mbar	37 mbar
Burner pressure	17.9 mbar	22.1 mbar	17.9 mbar	22.1 mbar	17.9 mbar	36.6 mbar
Gas rate	0.73 m ³ /hr	0.80 m ³ /hr	0.73 m ³ /hr	0.80 m ³ /hr	0.70 m ³ /hr	0.23 m ³ /hr
Injector marking	560	560	560		560	200
Country of use	DK, AT, FI, IT, IE, PT, ES, SE & GB	NL	BE & FR		DE	BE, FR, IE, IT, PT ES & GB

Figaro, Natural Draught

Gas	Natural					LPG
	I2H G20	I2L G25	I2E/12E+ G20 G25		I2ELL G25	LPG I3P G31
Heat Input (gross)	8.3 kW	7.7 kW	8.3 kW	7.7 kW	7.0 kW	6.8 kW
Supply pressure	20 mbar	25 mbar	20 mbar	25 mbar	20 mbar	37 mbar
Burner pressure	17.9 mbar	22.1 mbar	17.9 mbar	22.1 mbar	17.9 mbar	36.6 mbar
Gas rate	0.80 m ³ /hr	0.86 m ³ /hr	0.80 m ³ /hr	0.86 m ³ /hr	0.78 m ³ /hr	0.25 m ³ /hr
Injector marking	560	560	560		560	200
Country of use	DK, AT, FI, IT, IE, PT, ES, SE & GB	NL	BE & FR		DE	BE, FR, IE, IT, PT ES & GB

General points for the purchaser

The Carmen and Figaro Balanced Flue or Natural Draught stoves have been individually designed to add traditional charm and character to your home providing a highly efficient heat source. The Carmen and Figaro have the look and charm of a 'real wood or coals' stove combined with the convenience of clean burning gas.

The stove is designed to run off both natural or LPG gas however, each individual appliance is only capable of running off the type of gas specified at the time of purchase. It is important to note that once a type of gas has been specified the stove cannot run off any other type. The type of gas that your stove is capable of burning is stated on the data information panel (See "Information for installers").

The Carmen and Figaro when used as "Balanced Flue gas stove", have a sealed combustion system in which the inlet air and exhaust gases enter and exit through two separate concentric passageways within the same sealed vent system. The Balanced Flue system allows the gas appliance to be vented directly to the outside atmosphere through a suitable outside wall.

Information for installers

The Carmen and Figaro Balanced Flue or Natural Draught is a gas stove designed to run on either natural gas or LPG. The burner units are not interchangeable between the two types of gas.

The stove is a radiant convector coal/wood effect stove with a Balanced Flue or Natural Draught system. The appliance can be placed directly inside any fireplace opening of the dimensions noted within the installation instructions, providing that it is on a suitable outside wall.

Important Notes

a) These instructions have been compiled in accordance with EN 613 1995.

Ensure that the stove corresponds with the type of gas to be used. This can be confirmed by checking the data badge located on the front face of the appliance.

b) It is required by law that any appliance using natural or LPG gas is installed by a competent person (e.g. CORGI registered), in conjunction with these instructions and the requirements as laid down in the following Regulations and British Standards:

- The Gas safety (Installation and Use) Regulations 1994 amended 1996.
- The Building Regulations (issued by the department of the Environment)
- The Building Standards (Scotland) (Consolidation) Regulations.

c) In the Republic of Ireland, the appliance must be installed in accordance with the Irish Standard-813 regulations in force, and must also be installed by a competent gas installer.

APPLIANCE TO BE INSTALLED IN ACCORDANCE TO NATIONAL AND LOCAL REGULATIONS.

All surfaces except the control knob are considered working surfaces.

FIREGUARD WARNING

THE WINDOW AND FRAME ON THIS APPLIANCE ACTS AS A FIREGUARD CONFORMING TO BS:1945 - 1971 AND SATISFIES THE HEATING APPLIANCE (FIREGUARDS) REGULATIONS 1991.

NO PART OF THE WINDOW OR FRAME SHOULD BE PERMANENTLY REMOVED. IT DOES NOT GIVE FULL PROTECTION FOR YOUNG CHILDREN OR THE INFIRM

Siting the appliance

The appliance must be sited next to an adjacent exterior wall (if used as Balanced Flue).

The gas supply connection to the appliance is at the rear right hand side. The connection requires 8 mm or 12 mm diameter semi-rigid pipe, not more than 1 metre in length.

The appliance can be installed in any adequate area suitable for solid fuel fires and stoves.

Clearance requirements

If the appliance has to be located in an opening, the minimum clearance from non-combustible materials is shown on drawing C.

The stove must be located at least 150 mm from any combustible materials.

A combustible shelf may be fitted over the appliance, provided that in the case of a 150 mm or less deep shelf, there is at least 150 mm clearance above the top of the stove. The shelf depth may increase (drawing C, measurement a) at the same rate as the increase in clearance (drawing C, measurement b); i.e. a shelf depth of 200 mm would require a clearance of 200 mm

Hearth

The stove must stand on a fireproof hearth.

To comply with the Building Regulations issued by the Department of the Environment, the following points should be noted when choosing a hearth:

- i) the hearth must be made of non-combustible material of thickness 12 mm minimum
- ii) the hearth must not be capable of inadvertent covering by a carpet or rug. This should be achieved by either:
 - a) the hearth being 50 mm (2") above the level of the room floor
 - b) a fender or kerb around the edge of the hearth to a height of at least 50 mm (2") above the floor.

Flue connection

Balanced Flue Connection

The Carmen and Figaro Balanced Flue is approved to be vented to the outside through an adjacent exterior wall. The venting system must comprise of the specified venting components listed below.

Carmen gas and Figaro gas are approved to the following two combinations of flue components:

Docherty New Vent LTD:

Rear Flue Parts:

1 No. Connector Pipe	Part No. CB35145
2 No. 90° Bend	Part No. CB35845
1 No. Telescopic Pipe	Part No. CB35645
1 No. Termination Cowl	Part No. CB35545

Metaloterm Ontop:

Top Flue Parts:

1 No. Element 100 cm	US 100
1 No. Elbow 87°	USB 90
1 No. Wall plate	USMP
2 No. locking band	USKB
1 No. Horizontal terminal	USDHCE

The flue components listed in the above table have be assembled as shown on drawing D1 and D2.

To join the flue sections, adopt the following. The crimped section of the flue should always face outward or (in the case of a top flue stove) vertical.

In applications using the telescopic flue, the joints of the flue pipe must be sealed before the flue is put into the wall. It is recommended that this seal be made with a high temperature tape, such as aluminium tape.

Sealing the flue joints

The flue joints must be weather sealed to prevent moisture entering the flue system. It is recommended that the flue joints be sealed with a high temperature tape, such as aluminium tape.

Vent terminal

The vent terminal must be located in accordance with BS5440:Part 1:1990 for natural draught Balanced Flue or Natural Draughts. This standard is summarised below (drawing E)

Dimension	Terminal Position	Minimum Distance (mm)
A	Directly below an openable window or other opening e.g. air brick	300
B	Below gutters, soil pipes or drain pipes	300
C	Below eaves	300
D	Below balconies or car port roofs	600
E	From vertical drain pipes and soil pipes	75
F	From internal or external corners	600
G	Above ground, roof or balcony level	300
H	From a surface facing a terminal	600
I	From a terminal discharging towards another terminal	600
J	From an opening in a car port (e.g. door, window) into a dwelling	1200
K	Vertically from a terminal on the same wall	1500
L	Horizontally from a terminal on the same wall	300

Timber framed dwellings

When installing the flue in properties of timber framed construction, the regulations (BS 5440: Part 1:1990) must be adhered to.

Post installation checks

Before leaving the appliance connected to the gas supply, the installer is required visually to examine the appliance and flueway to ensure that:

- a) The seal between the combustion chamber and the room is intact and in good condition.
- b) The flue has been correctly sealed using the sealing tape as recommended.
- c) There are no debris contained within the flue assembly.
- d) The joint between the terminal and the wall is weatherproof.
- e) All pipe work has been purged

Standard flue connection

The flue to which the appliance is to be attached must conform to BS 5440 1990:pt.1. Before the appliance is installed, the flue system or chimney must be inspected and passed as suitable.

This stove is suitable for installation onto either flexible or fabricated steel flue system and is also suitable for pre-cast flues, pre-cast chimney block, pre-cast flue block and ridge tile vent.

The minimum effective height of the flue must be three metres measured from the hearth to the termination of the flue. If the flue has any non-vertical sections, the height should be increased in line with BS 5440 pt.1. Prior to installation, the installer should ensure that the flue is free from obstruction, ideally should be swept and subsequently smoke tested. Ensure that any dampers are fixed in a permanently open position.

The Draught Diverter should be fitted to the top of the Firebox as shown on drawing F(a), and then standard flue system can be connected from this point.

Please follow this procedure to turn a closed system into a standard outlet:

1. Remove the front of the stove by gently pulling the jacket towards you.
2. Install the downdraught outlet which you will find in a box in the combustion chamber.
3. The connecting cables from the downdraught outlet must be attached to the cables from the burner.
4. Make sure that the sensor (TTB) and the cables from the downdraught outlet always face the rear. Then lead the cables down between the rear side of the combustion chamber and the inner side of the rear of the stove.
5. Now lead the cables down to the burner and attach them to the two cables from the valve. How the cables are connected is not important.
6. Remove the pressure equalisation hatch (F(b)) in the bottom of the combustion chamber by removing the two bolts beneath the combustion chamber.
7. Replace the front of the stove.

Important

- The draft diverter for use with standard flue connection incorporates the flue spillage monitoring system.
- The spillage monitoring system must not be put out of action.
- Only original manufacturer's parts must be used in service replacement of the spillage monitoring system.

Ventilation (G.B. only)

The Carmen Balanced Flue or natural draught has no requirement for additional ventilation in the room.

The Figaro Balanced Flue has no requirement for additional ventilation in the room.

The Figaro Natural Draught requires additional ventilation in the room in a size of 100 cm²

Connecting the appliance

Connecting the gas

Ensure that the gas supply pipework is capable of delivering the required volume of gas in accordance with the relevant British Standards.

Do not make any connections to the appliance until the pipe work has been purged to expel any dust or debris. Failure to do this may result in a blockage in the system that will invalidate the guarantee.

Final connection should be made using 8 mm or 12 mm semi rigid pipe no more than 1 metre in length. The nut and olive is supplied to make installation easier.

The gas supply to the stove should terminate with a standard type safety/restrictor tap.

For gas connection from R/H Side, a straight piece of pipe will be required. For gas connection from the L/H Side, a pipe with a "U" bend will be required.

For gas connection from the Rear, a pipe with a 90° bend will be required.
A gas soundness test must be carried out before operating the stove.

Connecting the remote control, where appropriate.

The power supply/receiver unit is 6 Volts, (4 AA batteries of 1.5 volts each) DC. This unit must be connected for use as RC.

Pressure testing

The gas pressure to the stove must be measured at the TAP test nipple.

The Burner Pressures are listed on pages 29 and 30, and are dependent on fire type, Gas type and category.

Arranging the layout of coals and logs

Important note on ceramics

- Only ceramic coals and logs supplied with this appliance are to be used. The coals and logs should only be laid as shown on drawing G. Replacement coals, logs and ceramics are available from your dealer, but should be installed by a competent person (eg Corgi registered).
- Do not obstruct the pilot with ceramics.
- Hwam Heat Design accept no responsibility for any injury sustained whilst handling hot ceramics.

Coal layout - Carmen and Figaro balanced flue or natural draught

Instructions for the layout of the prefixed ceramic matrix and loose coals for Carmen and Figaro Balanced Flue or Natural Draught fitted with CPD burner unit.

Parts: 1 LH fixed matrix, 1 RH fixed ceramic matrix, 1 Ceramic mat, 22 Large ceramic coals, 3 Small ceramic coals.

The type of matrix used is important for the correct operation of the stove. Before arranging the coal layout, ensure that the correct type of matrix is used.

- Natural gas matrix - 55mm deep
- LPG matrix - 35mm deep

Stage 1: Lay the ceramic mat onto the top of the burner body, then lay the 2 piece ceramic matrix on to the top of the ceramic mat, fully forward with two holes on the burner lining up with one hole in the matrix as shown on drawing G1.

Stage 2: Place six large coals in the centre of the matrix as shown on drawing G2.

Stage 3: Place six large coals on the rear of the Matrix, as shown on drawing G3.

Stage 4: For Natural Gas place 5 small coals on the top of the 2 rows of large coals as shown in drawing G4. For LPG only 3 small coals are used as shown on drawing G5

Stage 5: Place 3 small coals on the front of the Matrix as shown on drawing G6 (Natural gas) and G7 (LPG)

Stage 6: Place 5 large coals resting on the front of the Matrix as shown on drawing G8 (Natural gas) and G9 (LPG).

Log layout - Carmen and Figaro balanced flue or natural draught

Instructions for the layout of the prefixed ceramic matrix, and logs.

Parts: Bag of Embers, Ceramic mat, 1 Large Log and 3 small logs.

Stage 1: Lay the Ceramic mat onto the top of the burner, then spread the embers on top of the mat.

Natural Gas Log Layout

Position the Logs as shown on drawing G10, with the large log at the rear, the “Y” shaped log in the centre at the front, and the two remaining logs positioned at either end.

Propane Gas Log Layout

Position the Logs as shown on drawing G11, with the large log at the rear, the “Y” shaped log in the centre at the front, and the two remaining logs positioned at either end. The three logs at the front should be positioned forward with the end only just resting on the rear log.

Operating the stove

IT IS VERY IMPORTANT TO READ THESE INSTRUCTIONS THOROUGHLY BEFORE LIGHTING THE STOVE.

PLEASE EXPLAIN TO THE CUSTOMER THESE LIGHTING AND EXTINGUISHING PROCEDURES.

Operating the manual stove

The Carmen and Figaro Balanced Flue or Natural Draught gas stove operates with a traditional permanent pilot light. The pilot light is located at the front middle of the coal matrix.

There is a flue spillage monitoring system fitted to the Natural Draught appliance, which cuts off the gas supply upon the detection of spilled flue gasses. If this system activates and the stove cuts out, allow 3 minutes before retrying the ignition, noting that the control tap must first be returned to the off position. If the pilot will not light, allow a further 3 minutes or sufficient time for switch to reset. If cutting off persists, then a professionally qualified (i.e. CORGI registered) engineer should be summoned.

Important

The stove must always be ignited in the HIGH setting (this is when the knob is turned to its extremity in an anti-clockwise direction) and immediately after lighting, the stove must be left on maximum setting for five minutes in order to warm up the flue.

The controls for the stove are located behind the access door positioned under the front of the stove. To access, open the door by swinging down from the top.

There are two control options for the Carmen and Figaro appliances. They will all be fitted with the same rotary tap, that may be upgraded to have a remote control unit fitted, to enable remote HIGH and LOW operation.

All Carmen and Figaro appliances incorporate a thermostat, which will be activated by room temperature. The right hand knob can be adjusted to set the desired room temperature.

Rotary control (manual control)

a) Igniting the Pilot Light (Drawing H1 + H2)

1. Turn the left hand knob slightly clockwise towards the ignition position until reaching stop, depress and hold for five seconds (only pilot gas flows).
2. Whilst still depressed, turn further in a clockwise direction to activate the piezo. If the pilot does not light, steps 1 and 2 can be repeated immediately.
3. Continue to keep the knob depressed for further 10 seconds, after the pilot has been lit.
4. Upon releasing the knob, the permanent pilot will remain lit, if not return to 1

b) Running the stove at high output (Drawing H3)

1. Ignite permanent pilot as shown on drawing H1.
2. Turn the left-hand control knob anti-clockwise to the setting, which shows the larger flame.
3. Turn the right-hand control knob anti-clockwise to the highest setting (large flame).
4. The stove is now burning at its highest operating output.

c) Running the stove at low setting (Drawing H4)

1. Ignite permanent pilot and run stove at "HIGH" setting for a minimum of 10 minutes as shown on drawing H3.
2. With the right-hand control knob at the highest setting, rotate in a clock-wise direction to the lowest setting (filled circle).
3. The stove is now burning at its lowest operating output.

d) Extinguishing the stove back to permanent pilot setting (Drawing H5)

1. From any heat setting, turn the left-hand knob in a clockwise direction to the "PILOT" position (a smaller flame is shown).

e) Extinguishing the stove fully

1. From any heat setting, turn to "PILOT" as on drawing H5.
2. Depress the same knob slightly and turn clockwise to "OFF" position (filled circle).

Rotary control (remote control)

Operation of the remote control tap is the same as for the upgradeable manual tap. However in addition to the manual operation it is possible to regulate the minimum to maximum settings with the remote handset. Pressing the lower button on the handset will reduce the flow of gas to the burner. To increase the flow, both buttons should be depressed at the same time. It is also possible to turn the main burner all the way down putting it effectively off, leaving only the pilot ignited.

f) Extinguishing the stove fully

1. From any heat setting, turn to "PILOT" as on drawing H5
2. Depress the same knob fully and turn clockwise to "OFF" position (filled circle).

Trouble shooting

The gas pilot will not ignite or stay lit?

- Ensure the gas is turned on at the appliance and the meter/cylinder.
- Hold in the pilot gas button for at least twenty seconds once the pilot is alight to ensure the operation of the safety thermocouple valve.
- Ensure that the pilot injector is not obstructed or blocked and it is free from any dust or dirt
- Ensure that the thermocouple has not been damaged in transit. This is a very delicate Electro-magnetic device.
- On propane, the cylinder could be empty.

The pilot is not burning or performing correctly?

- Ensure the pilot flame is the correct size for the type of gas. The flame should be focused on the thermocouple probe.

The pilot flame will have been set correctly in the factory.

The Main Burner does not seem to be burning correctly?

- Ensure adequate gas pressure to the appliance. The pressure can be checked by unscrewing the pressure test nipple and applying a suitable pressure gauge (i.e. a manometer). Ensure adequate volume of gas is being used. Once the fire is burning on maximum, turn off all other gas appliances in the house and calculate the fuel being burned from the gas meter.
- Make sure that the burner is burning correctly. The flame should be fairly even across the top of the burner, before any coals are placed on top.

Servicing instructions

These instructions are intended for use in conjunction with the normal servicing practices that an installer would normally use.

1. Open the door.
2. Remove the coals/logs carefully and replace any that are damaged or broken.
3. Clean any deposition of lint off the burner. This can be done with a soft brush.
4. Inspect the burner unit and replace the ceramic matt if required.
5. Relay the fire in line with the instructions "arranging the layout of the coals and logs".
6. Refit the door.

Important

This appliance must not be operated without the door fitted securely, or if the glass is broken or damaged.

There should be no need to service the burner. If however this is required, a CORGI registered fitter should check the setting pressure at the nozzle on the gas inlet of the burner. The correct pressure required is stated on the data information plate.

Bedienoptionen

Manuelle bedienung: Variable Drehgaskontrolle mit eingebauter Piezo-Zündung, Sparflamme und Brennkontrolle.

Fernbedienung: Eingebaute Zündung, Sparflamme und Brennkontrolle, batteriebetrieben, kompakt.

Technische Spezifikationen

Carmen, geregelter Abzug

Gas	Erdgas				LPG	
	I2H G20	I2L G25	I2E/12E+ G20 G25		I2ELL G25	LPG I3P G31
Wärmezufuhr (Brutto)	7.7 kW	7.3 kW	7.7 kW	7.3 kW	6.3 kW	6.2 kW
Versorgungsdruck	20 mbar	25 mbar	20 mbar	25 mbar	20 mbar	37 mbar
Brennstoffdruck	17.9 mbar	22.1 mbar	17.9 mbar	22.1 mbar	17.9 mbar	36.6 mbar
Gaszufuhr	0.73 m³/Std.	0.80 m³/Std.	0.73 m³/Std.	0.80 m³/Std.	0.70 m³/Std.	0.23 m³/Std.
Düsenmarkierung	560	560	560		560	200
Benutzerland	DK, AT, FI, IT, IE, PT, ES, SE & GB	NL	BE & FR		DE	BE, FR, IE, IT, PT ES & GB

Carmen, natürlicher Zug

Gas	Erdgas				LPG	
	I2H G20	I2L G25	I2E/12E+ G20 G25		I2ELL G25	LPG I3P G31
Wärmezufuhr (Brutto)	8.3 kW	7.7 kW	8.3 kW	7.7 kW	7.0 kW	6.8 kW
Versorgungsdruck	20 mbar	25 mbar	20 mbar	25 mbar	20 mbar	37 mbar
Brennstoffdruck	17.9 mbar	22.1 mbar	17.9 mbar	22.1 mbar	17.9 mbar	36.6 mbar
Gaszufuhr	0.80 m³/hr	0.86 m³/Std.	0.80 m³/Std.	0.86 m³/Std.	0.78 m³/Std.	0.25 m³/Std.
Düsenmarkierung	560	560	560		560	200
Benutzerland	DK, AT, FI, IT, IE, PT, ES, SE & GB	NL	BE & FR		DE	BE, FR, IE, IT, PT ES & GB

Figaro, geregelter Abzug

Gas	Erdgas					LPG
	I2H G20	I2L G25	I2E/I2E+		I2ELL G25	LPG I3P G31
Wärmezufuhr (Brutto)	7.7 kW	7.3 kW	7.7 kW	7.3 kW	6.3 kW	6.2 kW
Versorgungsdruck	20 mbar	25 mbar	20 mbar	25 mbar	20 mbar	37 mbar
Brennstoffdruck	17.9 mbar	22.1 mbar	17.9 mbar	22.1 mbar	17.9 mbar	36.6 mbar
Gaszufuhr	0.73 m³/Std.	0.80 m³/Std.	0.73 m³/Std.	0.80 m³/Std.	0.70 m³/Std.	0.23 m³/Std.
Düsenmarkierung	560	560	560		560	200
Benutzerland	DK, AT, FI, IT, IE, PT, ES, SE & GB	NL	BE & FR		DE	BE, FR, IE, IT, PT ES & GB

Figaro, natürlicher Zug

Gas	Erdgas					LPG
	I2H G20	I2L G25	I2E/I2E+		I2ELL G25	LPG I3P G31
Wärmezufuhr (Brutto)	8.3 kW	7.7 kW	8.3 kW	7.7 kW	7.0 kW	6.8 kW
Versorgungsdruck	20 mbar	25 mbar	20 mbar	25 mbar	20 mbar	37 mbar
Brennstoffdruck	17.9 mbar	22.1 mbar	17.9 mbar	22.1 mbar	17.9 mbar	36.6 mbar
Gaszufuhr	0.80 m³/hr	0.86 m³/Std.	0.80 m³/Std.	0.86 m³/Std.	0.78 m³/Std.	0.25 m³/Std.
Düsenmarkierung	560	560	560		560	200
Benutzerland	DK, AT, FI, IT, IE, PT, ES, SE & GB	NL	BE & FR		DE	BE, FR, IE, IT, PT ES & GB

Weitere Überlegungen des Käufers

Die Öfen Carmen und Figaro mit entweder geregelterm Abzug oder natürlichem Zug sind jeweils dafür gestaltet worden, Ihrem Heim all den traditionellen Charme und Charakter zu geben, den man mit Kaminöfen verbindet, und sie gleichzeitig zu besonders effektiven Wärmequellen zu machen. Carmen und Figaro ähneln einem 'richtigen' Kamin- oder Kohleofen und haben denselben Charme, bieten jedoch gleichzeitig den Komfort, den die Anwendung von Gas zur Verbrennung darstellt.

Die Konstruktion des Ofens ermöglicht die Benutzung von Erdgas oder LPG-Propangas, wobei jeder Ofen jedoch nur die Art von Gas benutzen kann, die beim Kauf angegeben wurde. Es ist wichtig zu beachten, dass der Ofen nachfolgend ausschließlich mit der eingangs festgelegten Gasart betrieben werden kann. Welche Gasarten Sie in Ihrem Ofen benutzen können, ist auf dem Typenschild angegeben (siehe "Information für den Monteur").

Wenn Carmen oder Figaro als "Gasofen mit geregelterm Abzug" benutzt werden, bedeutet dies, dass der Ofen ein geschlossenes Verbrennungssystem verwendet, bei dem die Luftzufuhr und der Rauchabzug durch zwei voneinander getrennte konzentrische Kanäle innerhalb desselben Luftzirkulationssystems erfolgt. Wenn ein Gasofen einen geregelten Abzug verwendet, kann die Verbrennungsluft direkt durch eine geeignete Außenwand in die Atmosphäre geleitet werden.

Informationen für den Monteur

Carmen und Figaro mit entweder geregelterm Abzug oder natürlichem Zug sind Gasöfen, die zur Befehuerung mit entweder Erdgas oder LPG-Gas (Propangas) konstruiert wurden. Man kann eine Brenneinheit, die für eine Gasart ausgelegt ist, nicht für eine andere Gasart verwenden.

Der Ofen ist ein Strahl- und konvektionsofen mit Kohle-/Holzeffekt sowie geregelterm oder natürlichem Zug. Der Ofen kann direkt in einer Kaminöffnung mit den in der Installationsanweisung angegebenen Maßen angebracht werden, sofern er an einer geeigneten Außenwand platziert wird.

Wichtige Bemerkungen

a) Diese Anweisungen wurden in Übereinstimmung mit EN 613 1995 erarbeitet.

Kontrollieren Sie, dass der Ofen der anzuwendenden Gasart entspricht. Dies kann durch das Typenschild vorn am Ofen bestätigt werden.

b) Gemäß geltender Gesetzgebung muss jedes Gasgerät, das Erdgas oder LPG-Gas verwendet, durch einen autorisierten Gas-Wasserinstallateur in Übereinstimmung mit den Anweisungen und Forderungen installiert werden, die durch geltende nationale und regionale Vorschriften und EN 613 1995 festgelegt sind:

c) In Irland sind Gasgeräte nach geltendem irischem Standard-813 von einem autorisierten Gasinstallateur bzw. einem Sanitärinstallateur zu installieren.

DER OFEN MUSS IN ÜBEREINSTIMMUNG MIT ALLEN NATIONALEN UND LOKALEN RICHTLINIEN INSTALLIERT WERDEN.

Alle Oberflächen außer den Bedienknöpfen sind aktive Oberflächen.

WARNUNG BEZGL. FEUERSCHUTZ

DIE SCHEIBE UND DER RAHMEN DIESES GERÄTS DIENEN ALS FEUERSCHUTZ.

KEIN TEIL DER SCHEIBE ODER DES RAHMENS DARF PERMANENT ENTFERNT WERDEN. SIE BIETEN KEINEN VOLLEN SCHUTZ FÜR KINDER ODER KÖRPERLICH SCHWACHE PERSONEN.

Platzierung des Ofens

Der Ofen muss an einer Außenwand angebracht werden (sofern er einen geregelten Abzug hat).

Die Gasversorgung des Ofens ist hinten rechts am Ofen anzuschließen. Der Anschluss erfolgt mit Hilfe eines halbfesten Rohres mit einem Durchmesser von 8 mm oder 12 mm sowie einer Länge von max. 1 Meter.

Der Ofen kann an jedem Ort angebracht werden, der für die Platzierung von Öfen und Brennern für festen Brennstoff geeignet ist.

Platzanforderungen

Sofern der Ofen in einer Öffnung angebracht wird, müssen die Zeichnung C angeführten Mindestabstände zu nicht brennbaren Materialien eingehalten werden.

Der Ofen muss mindestens 150 mm von evt. brennbaren Materialien angebracht werden.

Über dem Ofen kann ein brennbares Bord angebracht werden, sofern sich bei einem Bord mit einer Tiefe von 150 mm oder darunter ein Mindestabstand von 150 mm zwischen Bord und der Oberfläche des Ofens befindet. Das Bord kann auch eine größere Tiefe haben (Zeichnung C, Maß a), wobei der Abstand zwischen Bord und Ofen dann entsprechend vergrößert werden muss (Zeichnung C, Maß b), so dass beispielsweise ein Bord mit einer Tiefe von 200 mm entsprechend 200 mm vom Ofen entfernt angebracht werden muss.

Unterlage

Der Ofen muss auf einer nicht-brennbaren Unterlage angebracht werden. Steht der Ofen auf einem Holzfußboden o.ä., muß der Boden mit einem nicht-brennbaren Material ausgelegt werden.

Abzuganschluss

Anschluss des geregelten Abzugs

Carmen und Figaro mit geregeltem Abzug sind dafür genehmigt, die Verbrennungsluft durch eine anstoßende Außenwand in die Atmosphäre zu leiten. Das Abzugssystem muss aus den unten angeführten Abzugskomponenten bestehen.

Carmen Gas und Figaro Gas sind für die folgenden zwei Abzugskomponenten zugelassen:

Docherty New Vent LTD:

Rückabzugskomponenten:

1 Stck. Anschlussrohr	Artikelnr. CB35145
2 Stck. 90° Biegung	Artikelnr. CB35845
1 Stck. Teleskoprohr	Artikelnr. CB35645
1 Stck. Rauchkappe	Artikelnr. CB35545

Metaloterm Ontop:

Topabzugskomponenten:

1 Stck. 1 m Rohr	US 100
1 Stck. Knierohr 87°	USB 90
1 Stck. Wandrosette	USMP
2 Stck. Rohrschellen	USKB
1 Stck. horizontales Terminal	USDHCE

Die obengenannten Abzugskomponenten müssen wie in den Zeichnungen D1 und D2 gezeigt montiert werden.

Folgendes wird bei der Montage der Abzugssektionen ausgeführt. Der enge Teil des Abzugs muss immer nach außen zeigen (oder senkrecht bei einem Toberen Abgang).

Bei Öfen, die einen Teleskopabzug verwenden, müssen die Verbindungen am Abzugsrohr versiegelt werden, bevor der Abzug in der Wand montiert wird. Es ist zu empfehlen, dass diese Versiegelung mit einem hochtemperaturbeständigen Klebeband, wie z. B. Aluminiumtape, ausgeführt wird.

Versiegelung der Abzugsverbindungsstellen

Die Abzugsverbindungsstellen müssen versiegelt werden, so dass sie wasser- und winddicht sind, um zu verhindern, dass Feuchtigkeit in das Abzugssystem dringt. Es wird empfohlen, die Abzugsverbindungen mit einem hochtemperaturbeständigen Klebeband, z. B. Aluminiumtape, zu versiegeln.

Abzugsmündung

Die Abzugsmündung muss bei Öfen mit geregeltem Abzug oder natürlichem Zug gemäß den geltenden nationalen und regionalen Vorschriften und EN 613 1995 angebracht werden. Dieser Standard ist hierunter zusammengefasst (Zeichnung E).

Maße	Platzierung der Abzugsmündung	Minimum Abstand (mm)
A	Direkt unter einem Fenster, das geöffnet werden kann, oder unter einer anderen Öffnung, z. B. einem Ventilationsstein	300
B	Unter Dachrinnen, Abwasserrohren oder Abflussrohren	300
C	Unter einem Dachüberhang	300
D	Unter Balkons oder Carportdächern	600
E	Von senkrechten Abwasser- Abflussrohren	75
F	Von innen- oder außenliegenden Ecken	600
G	Über Erde, Dach oder Balkon	300
H	Von einer Oberfläche, die dem Rauchabzug zugewandt ist	600
I	Von einer Mündung mit Abzug zu einer anderen Abzugsmündung	600
J	Von einer Öffnung in einem Carport (z. B. Tür oder Fenster) zu einem Haus	1200
K	Senkrecht von einer Abzugsmündung an derselben Wand	1500
L	Waagrecht von einer Abzugsmündung an derselben Wand	300

Befuerung bei Holzwänden

Die Montage des Abzugs in Häusern mit Holzkonstruktion (Fachwerk) muss gemäß den geltenden nationalen und regionalen Standards und EN 613 1995 erfolgen.

Kontrolle nach der Montage

Bevor der Ofen permanent an die Gasversorgung angeschlossen wird, muss der Monteur den Ofen und die Abzugswege visuell kontrollieren, um folgendes abzusichern:

- a) Die Versiegelung zwischen Brennkammer und Raum ist intakt und in ordnungsgemäßem Zustand.
- b) Der Abzug ist korrekt mit Versiegelungsklebeband wie empfohlen versiegelt.
- c) Es befindet sich kein Abfall o. ä. im Abzugssystem.
- d) Die Verbindungen zwischen Abzugsmündung und Wand sind wetterbeständig.
- e) Alle Rohre sind gereinigt.

Anschluss eines Standardabzugs

Der Abzug, an den der Ofen angeschlossen wird, muss den geltenden nationalen und regionalen Standards und EN 613 1995 einhalten. Bevor der Ofen installiert wird, muss das Abzugssystem oder der Schornstein kontrolliert und bezgl. der Eignung genehmigt werden.

Der Ofen ist zur Montage entweder an ein flexibles oder fertiges stählernes Abzugssystem geeignet und kann auch in vorgegossenen Abzügen, vorgegossenen Schornsteinblöcken, vorgegossenen Abzugsblöcken und Abzügen in Firstziegeln verwendet werden.

Die effektive Minimumhöhe des Abzugs muss gemessen von der Feuerstelle bis zur Abzugsmündung drei Meter betragen. Sofern sich nicht-senkrechte Abschnitte im Abzug befinden, muss die Höhe in Übereinstimmung mit den geltenden nationalen und regionalen Standards und EN 6131995 vergrößert werden. Vor der Montage muss durch den Monteur abgesichert werden, dass der Abzug nicht blockiert oder versperrt ist; es wird empfohlen zu fegen und den Abzug anschließend auf Rauch zu testen. Sorgen Sie dafür, dass sich eventuelle Klappen in permanent offener Stellung befinden.

Bei Standardabzügen ist der Fallstromableiter oberhalb der Brennkammer (siehe Zeichnung F(a)) zu montieren, wonach der Anschluss des Standardabzugssystemets von dort erfolgen kann.

Gehen Sie bitte wie folgt vor, wenn Sie ein geschlossenes System in ein Standardabzugssystem umbauen:

1. Nehmen Sie die Frontseite mit einem leichten, zu Ihnen hingewandten Ruck an der Kappe vom Ofen ab.
2. Montieren Sie den Fallstromableiter. Dieser befindet sich in einem Kasten in der Brennkammer.
3. Verbinden Sie die Anschlusskabel des Fallstromableiters mit denen des Brenners.
4. Sorgen Sie dafür, dass der Fühler (TTB) und die Kabel des Fallstromableiters immer nach hinten ausgerichtet sind. Legen Sie die Kabel so, dass sie zwischen der Rückseite der Brennkammer und der Innenseite der Ofenrückseite verlaufen.
5. Führen Sie die Kabel zum Brenner und schließen Sie diese an die beiden Ventilleitungen an. Der Anschluss kann nach Belieben erfolgen.
6. Entfernen Sie die beiden Muttern unterhalb der Brennkammer und bauen Sie die Druckausgleichstür (F(b)) im Brennkammerboden aus.
7. Montieren Sie die Ofenfrontseite.

Wichtig

- Der Fallstromableiter zum Gebrauch bei Standardabzugsanschlüssen enthält auch eine Rauchgaslecküberwachung.
- Die Lecküberwachung darf nicht außer Betrieb gesetzt werden.
- Beim Auswechseln der Lecküberwachung dürfen nur originale Teile vom Hersteller benutzt werden.

Ventilation

Es gibt bei der Anwendung von Figaro und Carmen mit geregelterm Abzug keine weiteren Forderungen bezüglich der Ventilation im Raum.

Der Figaro und Carmen müssen den geltenden nationale und regionale Vorschriften und EN 613 1995 einhalten.

Anschluss des Ofens

Anschluss der Gaszufuhr

Sorgen Sie dafür, dass die Gasversorgungsrohre die nötige Gasmenge in Übereinstimmung mit den geltenden nationale und regionale Vorschriften liefern können.

Schließen Sie den Ofen nicht an, bevor die Rohre von evt. Staub oder Abfall gereinigt sind. Wird dies nicht getan, können sich Blockierungen im System befinden, die die Garantie aufheben.

Der endgültige Anschluss muss mit 8 mm oder 12 mm halbfesten Rohren von höchstens 1 Meter Länge erfolgen. Um die Installation zu erleichtern, werden eine Mutter und eine Verschlussanordnung mitgeliefert.

Die Gasversorgung zum Ofen muss durch einen gewöhnlichen genehmigten Typ Sicherheits-/Stopphahn abgeschlossen werden.

Bei einem Gasanschluss von rechts ist ein gerades Rohrstück erforderlich. Bei einem Gasanschluss von links ist ein Rohr mit einer "U"-Biegung erforderlich.

Bei einem Gasanschluss von hinten ist ein Rohr mit einer 90°-Biegung erforderlich. Vor Inbetriebnahme des Ofens muss ein Gassicherheitstest ausgeführt werden.

Anschluss einer evt. Fernbedienung

Die Stromversorgung/der Empfänger arbeiten mit 6 Volt (4 Stck. 1,5V AA-Batterien) Gleichstrom. Diese Einheit ist für den Gebrauch mit Fernbedienung anzuschließen.

Druckprobe

Der Gasdruck zum Ofen muss am TAP-Prüfknopf gemessen werden.

Der Brenndruck ist in den Tabellen auf den Seiten 39 und 40 angeführt und hängt vom Brennertyp, der Gasart und der Kategorie ab.

Platzierung von Kohlen und Holzstücken

Wichtige Bemerkung zu den Keramikelementen

- Es dürfen nur die zusammen mit dem Ofen gelieferten keramischen Kohle- und Holzstücke benutzt werden. Die Kohle- und Holzstücke dürfen nur wie auf der Zeichnung G gezeigt angebracht werden. Neue Kohle, Holzstücke und Keramik sind bei Ihrem Händler erhältlich, müssen jedoch durch einen autorisierten Gas-Wasser Installateur installiert werden.
- Achten sie darauf, dass die Sparflamme nicht blockiert mit heißer Keramikelemente wird.
- Hwam Heat Design übernimmt keinerlei Haftung für eventuelle Schäden, die bei der Handtierung der Keramikelemente entstehen.

Platzierung der Kohle - Carmen und Figaro mit geregelterm Abzug oder natürlichem Zug

Anweisungen bezüglich der Platzierung des fertigen Keramikgitters und der losen Kohle im Carmen und Figaro mit geregelterm Abzug oder natürlichem Zug, ausgerüstet mit CPD-Brenner.

Teile: 1 festes Gitter, links; 1 festes Gitter, rechts; 1 keramische Matte; 22 große keramische Kohlen; 3 kleine keramische Kohlen.

Es ist wichtig, den richtigen Typ Gitter zu benutzen, um abzusichern, dass der Ofen korrekt funktioniert. Bevor die Kohlen ausgelegt werden wird kontrolliert, dass der korrekte Gittertyp verwendet wird.

- Erdgasgitter - 55 mm tief
- LPG-Gitter - 35 mm tief

Schritt 1: Legen Sie die keramische Matte oben auf den oberen Teil des Brennerkörpers und legen Sie anschließend die beiden Teile des keramischen Gitters ganz vorn auf den oberen Teil der keramischen Matte, so dass die beiden Löcher im Brenner zum Loch im Gitter, wie in Zeichnung G1 gezeigt, passen.

Schritt 2: Legen Sie sechs große Kohlen in der Mitte auf das Gitter, wie in Zeichnung G2 gezeigt.

Schritt 3: Legen Sie sechs große Kohlen hinter das Gitter, wie in Zeichnung G3 gezeigt.

Schritt 4: Bei Öfen für Erdgas werden 5 kleine Kohlen oben auf die beiden Reihen großer Kohlen gelegt, wie in Zeichnung G4 gezeigt. Bei öfen für LPG werden nur 3 kleine, wie in Zeichnung G5 gezeigt, verwendet.

Schritt 5: Legen Sie 3 kleine Kohlen vorn auf das Gitter, wie in Zeichnung G6 (Erdgas) und G7 (LPG) gezeigt.

Schritt 6: Legen Sie 5 große Kohlen vorn auf das Gitter, wie in Zeichnung G8 (Erdgas) und G9 (LPG) gezeigt.

Platzierung von Holzstücken - Carmen und Figaro mit geregelterm Abzug oder natürlichem Zug

Anweisungen bezgl. der Platzierung des fertigen Keramikgitters und der keramischen Brennholzstücke.

Teile: Tüte mit Glut, keramische Matte, 1 großes Holzstück und 3 kleine Holzstücke.

Schritt 1: Legen Sie die keramische Matte oben auf den Brenner und breiten Sie anschließend die Glut auf der Matte aus.

Platzierung der Brennholzstücke in Öfen für Erdgas

Die Brennholzstücke werden wie in Zeichnung G10 gezeigt angebracht, wobei das große Holzstück hinten liegt, das "Y"-förmige Holzstück vorn liegt und die beiden letzten Holzstücke jeweils an einem Ende liegen.

Platzierung der Brennholzstücke in Öfen für Propangas

Die Brennholzstücke werden wie in Zeichnung G11 gezeigt angebracht, wobei das große Holzstück hinten liegt, das "Y"-förmige Holzstück vorn und die beiden letzten Holzstücke jeweils an einem Ende liegen. Die drei Holzstücke vorn müssen nach vorn zeigend angebracht werden, so dass das eine Ende gerade auf dem hinteren Holzstück aufliegt.

Bedienung des Ofens

ES IST ÄUßERST WICHTIG, DIESE ANWEISUNGEN VOR DEM ANZÜNDEN DES OFENS GRÜNDLICH ZU LESEN. DIE VORGEHENSWEISE BEIM ANZÜNDEN UND LÖSCHEN IST DEM KUNDEN ZU ERKLÄREN.

Bedienung des manuellen Ofens

Die Carmen und Figaro Gasöfen mit geregelterm Abzug oder natürlichem Zug sind mit einer traditionellen, permanenten Sparflamme ausgestattet. Die Sparflamme befindet sich in der Mitte am vorderen Teil des Kohlegitters.

In Ofenmodellen mit natürlichem Zug ist eine Rauchgaslecküberwachung installiert, die die Gasversorgung im Falle eines Rauchgasaustretens unterbricht. Wird dieses System aktiviert, so dass sich der Ofen ausschaltet, muss 3 Minuten gewartet werden, bevor ein neuer Zündversuch unternommen wird, da der Kontrollhahn vorher in die geschlossene Stellung zurückgebracht werden muss. Wenn die Sparflamme nicht zündet, wird weitere 3 Minuten gewartet oder so lange bis der Schalter sich in nullstellung befindet. Sollte der Ofen auch weiterhin nicht zünden, muss ein autorisierter Gas-Wasser Installateur hinzu gezogen werden.

Wichtig

Der Kontrollschalter muss während der Zündung des Ofens stets auf HOCH stehen (ganz entgegen des Uhrzeigersinns gedreht), und unmittelbar nach der Zündung muss der Ofen fünf Minuten lang in dieser Maximalstellung bleiben, um das Rauchgas anzuwärmen.

Die Bedienkontrolle des Ofens befindet sich hinter der Klappe, die unter der Vorderseite des Ofens angebracht ist. Öffnen Sie die Klappe, indem Sie sie von oben herunterklappen, um Zugang zu den Bedienkontrollen zu erhalten.

Es gibt für die Carmen- und Figaro-Öfen zwei Bedienmöglichkeiten. Sie sind alle mit demselben Drehhahn montiert, der durch eine Fernbedieneinheit ergänzt werden kann, die eine Fernbedienung der Einstellungen HOCH und NIEDRIG ermöglicht.

In allen Carmen- und Figaro-Öfen ist ein Thermostat eingebaut, der durch die Raumtemperatur aktiviert wird. Der Drehschalter rechts wird zur Einstellung der gewünschten Raumtemperatur benutzt

Drehkontrollschalter (manuelle Kontrolle)

a) So wird die Sparflamme gezündet (Zeichnung H1+H2)

1. Drehen Sie den linken Schalter etwas mehr im Uhrzeigersinn zur Zündposition hin bis er stoppt, drücken Sie den Schalter ein und halten Sie ihn fünf Sekunden lang gedrückt (lediglich der Sparflamme wird Gas zugeführt).
2. Drehen Sie den Schalter, während er eingedrückt ist, im Uhrzeigersinn weiter, um die Piezozündung zu aktivieren. Schritt 1 und 2 können sofort wiederholt werden, wenn die Sparflamme nicht zündet.
3. Halten Sie den Schalter, nachdem die Sparflamme gezündet hat, weitere 10 Sekunden eingedrückt.
4. Wenn der Schalter losgelassen wird, bleibt die Sparflamme gezündet - anderenfalls gehen Sie zurück zu Schritt 1.

b) So wird der Ofen auf hohe Leistung eingestellt (Zeichnung H3)

1. Zünden Sie die Sparflamme wie in Zeichnung H1 beschrieben.
2. Drehen Sie den linken Schalter gegen den Uhrzeigersinn, in Richtung auf die mit einer großen Flamme markierte Einstellung.
3. Drehen Sie den rechten Schalter gegen den Uhrzeigersinn bis zur höchsten Einstellung (große Flamme).
4. Der Ofen brennt nun mit höchstem Effekt.

c) So wird der Ofen auf niedrige Leistung eingestellt (Zeichnung H4)

1. Zünden Sie die Sparflamme und lassen Sie den Ofen mindestens 10 Minuten lang in der Einstellung "HOCH" brennen, wie Zeichnung H3 beschrieben.
2. Drehen Sie den rechten Schalter mit dem Uhrzeigersinn von der höchsten auf die niedrigste Einstellung (markiert mit einem ausgefüllten Kreis).
3. Der Ofen brennt nun mit niedrigster Leistung.

d) So wird der Ofen ausgeschaltet, so dass nur die Sparflamme gezündet ist (Zeichnung H5)

1. Drehen Sie den linken Schalter von der aktuellen Einstellung mit dem Uhrzeigersinn in die Stellung "SPARFLAMME" (markiert mit einer kleinen Flamme).

e) So wird der Ofen ganz ausgeschaltet

1. Drehen Sie den Schalter von der aktuellen Stellung in die Stellung "SPARFLAMME" wie in Zeichnung H5 beschrieben.
2. Drücken Sie nun den Schalter etwas ein und drehen Sie ihn mit dem Uhrzeigersinn in die Stellung "AUS" (markiert mit einem ausgefüllten Kreis).

Drehkontrollschalter (Fernbedienung)

Der fernbediente Hahn wird auf die gleiche Weise bedient wie der manuelle Hahn. Hierüber hinaus ist es jedoch möglich, die Minimum- und Maximumeinstellungen mit der Fernbedienung zu regulieren. Wenn die untere Taste auf der Fernbedienung gedrückt wird, wird die Gaszufuhr zum Brenner reduziert. Ein Druck auf beiden Tasten erhöht die Gaszufuhr. Es ist ebenfalls möglich den Hauptbrenner ganz auszuschalten, so dass nur die Sparflamme gezündet ist.

f) So wird der Ofen ganz ausgeschaltet

1. Drehen Sie den Schalter aus der aktuellen Stellung in die Stellung "SPARFLAMME", wie in Zeichnung H5 beschrieben.
2. Drücken Sie nun den Schalter ganz ein und drehen Sie ihn mit dem Uhrzeigersinn in die Stellung "AUS" (markiert mit einem ausgefüllten Kreis).

Fehlerursache

Die Sparflamme zündet nicht oder erlöscht wieder?

- Sorgen Sie dafür, dass das Gas am Ofen und am Gasmesser/der Gasflasche geöffnet ist.
- Halten Sie den Schalter, der der Sparflamme Gas zuführt, mindestens zwanzig Sekunden lang eingedrückt, wenn die Sparflamme gezündet hat um abzusichern, dass das Sicherheitsthermoelement funktioniert.
- Kontrollieren Sie, dass die Düse der Sparflamme nicht versperrt oder blockiert und frei von Staub und Schmutz ist.
- Kontrollieren Sie, dass das Thermoelement während des Transports nicht beschädigt wurde. Es handelt sich hierbei um eine empfindliche elektromagnetische Komponente.
- Sofern Sie Propangas verwenden, kann das Problem darauf zurückzuführen sein, dass die Gasflasche leer ist.

Die Sparflamme brennt nicht oder funktioniert nicht korrekt?

- Kontrollieren Sie, dass die Größe der Sparflamme zur verwendeten Gasart passt. Die Flamme muss sich um den Fühler des Thermoelements konzentrieren.

Die Sparflamme ist vom Werk korrekt eingestellt.

Der Hauptbrenner scheint nicht richtig zu brennen?

- Kontrollieren Sie, dass die Gaszufuhr zum Ofen ausreichend Druck hat. Der Druck kann kontrolliert werden, indem der Druckprüfnippel abgeschraubt und der Druck mit einem geeigneten Druckmesser (Manometer) gemessen wird. Sorgen Sie dafür, dass ausreichend Gas zugeführt wird. Wenn das Feuer mit maximaler Kraft brennt, werden alle anderen Gasgeräte im Haus ausgeschaltet, wonach man ausgehend vom Gasmesser berechnen kann, wie viel Gas der Ofen verbrennt.
- Sorgen Sie dafür, dass der Brenner korrekt brennt. Die Flamme muss einigermaßen gleichmäßig über den oberen Teil des Brenners verteilt sein, bevor Kohle aufgelegt wird.

Wartungsanweisungen

Diese Anweisungen sind für die Anwendung zusammen mit den gewöhnlichen Wartungsmaßnahmen berechnet, die ein Monteur ausführt.

1. Öffnen Sie die Tür.
2. Entfernen Sie vorsichtig die Kohlen/Brennholzstücke und ersetzen Sie eventuell beschädigte Kohlen/Brennholzstücke durch neue.
3. Entfernen Sie eventuelle Ablagerungen vom Brenner. Dies kann mit einer weichen Bürste erfolgen.
4. Kontrollieren Sie den Brenner und wechseln Sie, sofern nötig, die keramische Matte aus.
5. Legen Sie die Kohlen/Brennholzstücke wie unter "Platzierung von Kohlen und Holzstücken" beschrieben zurück.
6. Schließen Sie die Tür wieder.

Wichtig

Dieser Ofen darf nicht benutzt werden, wenn die Tür nicht sicher montiert ist, oder das Fenster zerbrochen oder beschädigt ist.

Der Brenner erfordert gewöhnlich keine Wartung. Sollte eine Wartung dennoch notwendig sein, muss die Druckeinstellung an der Düse an der Gaszufuhr des Brenners durch einen autorisierter Gas-Wasser Installateur kontrolliert werden. Der geforderte korrekte Druck ist auf dem Typenschild aufgeführt.



DK-8362 Hørning
Tel. (+45) 86 92 18 33
Fax (+45) 86 92 22 18
E-mail: heatdesign@hwam.com
www.hwamheatdesign.com