



hwam
I 40/55

01.06.2019 / 97-9693
www.hwam.com



INDHOLDSFORTEGNELSE

TEKNISKE DATA.....	4
Generelt.....	4
Sikkerhed	4
Krav til rummet.....	4
Tekniske mål og data	4
Typeskilt og serienummer	5
Gulvplade	5
Krav til skorsten og røgrør.....	5
MONTERING OG TILSLUTNING.....	6
Generelt.....	6
Installation ved ikke-brændbart materiale.....	6
Installation ved brændbart materiale.....	6
Indbygningseksempel	7
Installationsanvisning	10

TEKNISKE DATA

Generelt

Tillykke med din nye HWAM indsats. Vi er glade for, at du har valgt en HWAM indsats og er overbeviste om, at du vil få meget glæde af den. For at sikre den optimale funktion samt sikkerhed anbefaler vi, at installationen udføres af en autoriseret HWAM forhandler eller en montør, som forhandleren har anbefalet. Se HWAM forhandleroversigt på www.hwam.dk under "Find forhandler".

Sikkerhed

Installationen af din HWAM indsats skal altid overholde alle europæiske, nationale og lokale bygningsreglementer. Installationen skal desuden følge anvisningerne i montage- og brugsvejledningerne samt meldes til de lokale myndigheder. Efter installationen skal skorstensfejeren godkende installationen, inden brændeovnen må tages i brug. Emballage fra din HWAM brændeovn skal håndteres i henhold til de lokale regler for affaldshåndtering.

Krav til rummet

Der skal altid kunne tilføres frisk forbrændingsluft til det rum, hvor pejseindsatsen skal monteres. Indsatsen bruger ca. 12-19 m³ luft pr. time (afhængig af indstilling på reguleringsgrebet). Et oplukkeligt vindue eller en regulerbar luftventil anses for tilstrækkeligt. Den regulerbare luftventil/lufttrist må ikke kunne blokeres. I nyopførte/lufttætte boliger anbefaler vi, at der installeres et friskluftsystem, der tilfører ekstern luft direkte til forbrændingen. Dette købes som tilbehør.

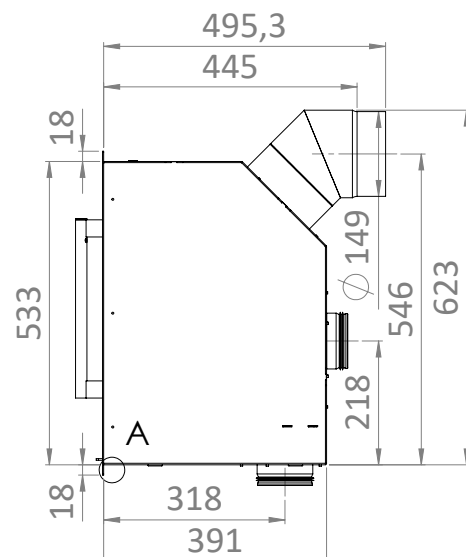
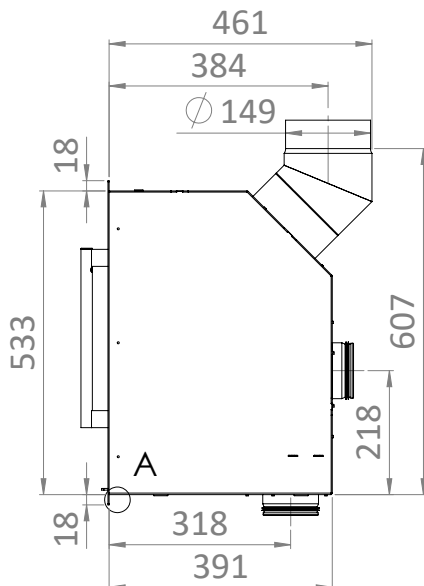
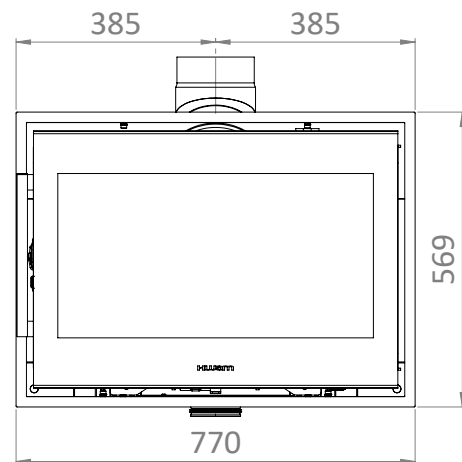
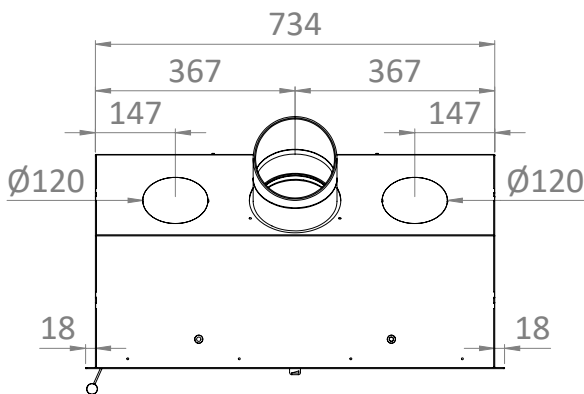
Før pejseindsatsen installeres, skal man sikre sig, at underlaget kan bære både pejseindsats, skorsten og øvrige dele, der medgår til indbygning.

Vær påmærksom på, at ikke alt glas er varmebestandigt. Derfor skal en glasvæg i nogle tilfælde betragtes som en brændbar væg, så kontakt din lokale skorstensfejer eller glasleverandør for afstand til glas.

Tekniske mål og data

HWAM I 40/55 vejer 97 kg (totalvægt).

Af nedenstående skitser fremgår de forskellige mål på indmuringskassetten samt tilslutningsmål for røgrør og frisklufttilslutning.



Prøvningsresultater ved nominal prøve EN 13229	
Nominal varmeydelse	6,4 kW
Røgstemperatur EN 13240 målepunkt	273°C
Røggastemperatur målt i afgangsstuds	326°C
Røggasmasseflow	5,5 g/s
Virkningsgrad	80%
CO ved 13% O ₂	0,061 %
Prøvningsresultat efter NS 3058	
Partikelemission	2,65 g/kg

Ydeevnedeklarationen kan downloades fra vores hjemmeside www.hwam.dk

Typeskilt og serienummer

Indsatsen leveres med påklæbet typeskilt og serienummer på indmuringskassetten indvendige side:



Find venligst det unikke serienummer på din indsats og noter serienummeret her nedenfor, så det altid er let tilgængeligt. Serienummeret skal altid oplyses ved henvendelse til din HWAM forhandler eller HWAM A/S.

Serienummer (starter med "F4"):

Gulvplade

De europæiske, nationale og lokale regler skal overholdes hvad angår størrelse og tykkelse af et ikke-brændbart underlag, der skal dække gulvet foran brændkammeråbningen. Din HWAM forhandler kan vejlede dig om dette.

Krav til skorsten og røgrør

Skorstenen skal have en sådan højde, at trækforholdene er i orden, og røgen ikke generer. Som hovedregel opnås tilfredsstillende trækforhold, såfremt skorstenen er 4 m over ovnen og samtidig er ført mindst 80 cm over tagrygningen. Placeres skorstenen ved husets sider bør toppen af skorstenen altid være højere end husets tagryg eller tagets højeste punkt. Vær opmærksom på evt. nationale og lokale bestemmelser med hensyn til placering af skorstenene i forbindelse med stråtag.

Brændeovnen kræver et træk på mindst 11 Pa (målt ved EN 13229 målepunktet). Måles skorstenstrækket lige over røgstudsens, skal det være 18-20 Pa. Det er tilladt at tilslutte brændeovnen til en skorsten, som deles af flere brændeovne.

Skorstenen skal have en minimumslysning svarende til Ø 150 mm. Skorstenen skal være forsynet med en let tilgængelig renslem. Skorsten og røgrør skal være CE mærket, have klasse T400 og have bestået sodildprøven (mærket G). Afstandskrav til brændbart materiale skal overholdes i henhold til fabrikatets mærkning. Spørg din HWAM forhandler for yderligere information.

MONTERING OG TILSLUTNING

Generelt

HWAM I 40/55 består af en løs udvendig indmuringskassette samt den løse indsats, der skubbes på plads og tilsluttes, når monteringen af indmuringskassetten er afsluttet. Det anbefales at installere et friskluftsystem, der tilfører ekstern luft direkte til forbrændingen (købes som tilbehør). Som tilbehør tilbydes desuden et ventilatorsæt, som vil forbedre varmeudnyttelsen og varmefordelingen i rummet. Indmuringskassetten er med 2 forskårne udbræk forberedt, så man kan montere slanger til fordeling af konvektionsvarmen til andre rum.

Installation ved ikke-brændbart materiale



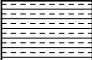
Ved en installation, hvor der ikke er brændbart materiale, anbefaler vi at installationen udføres, så der er en afstand mellem murværk og indmuringskassetten på min. 5 mm. Dette skal forhindre murværket i at revne, da indmuringskassetten udvider sig under brug. Murværk hen over kassetten skal derfor være selv bærende.

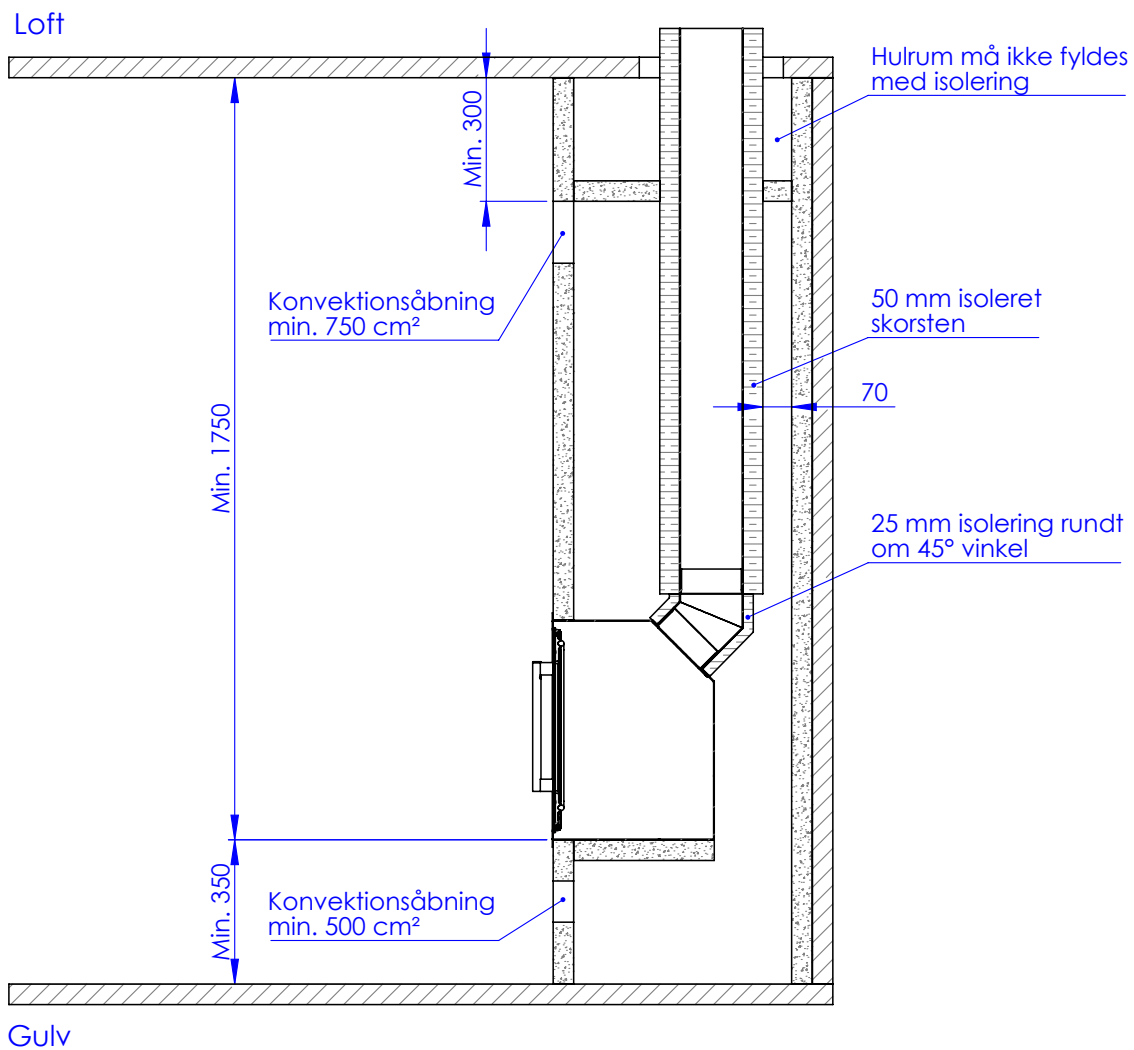
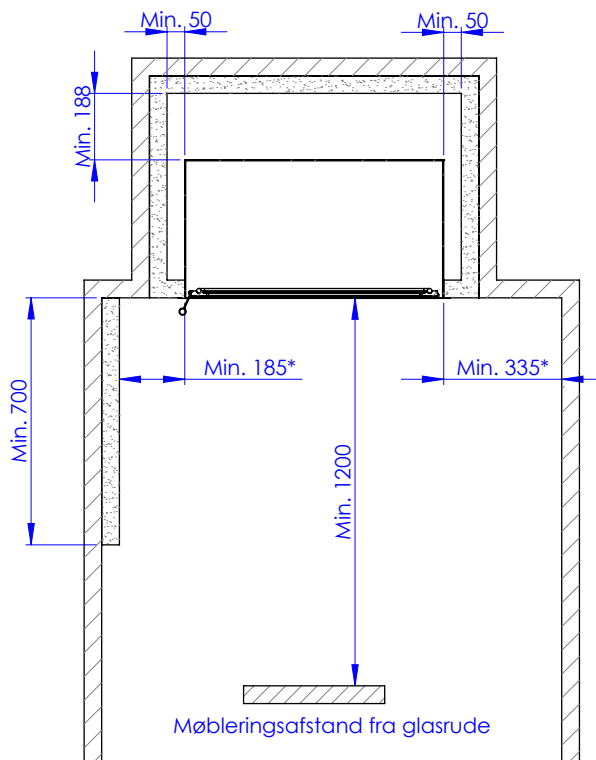
Installation ved til brændbart materiale

Ved installation af indsatsen med tilstødende brændbare vægge skal der opbygges en ventileret installation med ikke-brændbart materiale af kalci-umsilikat eller andet materiale med en varmeledningsevne (EN 12667 @ 10°C), der er mindre end 0,068 W/(m x K). Krav til opbygningen fremgår af illustrationerne i denne installationsvejledning.



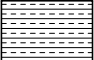
Af illustrationerne fremgår minimumsarealer for ventilationsåbninger. Arealet må gerne deles på flere åbninger. Deles arealet for henholdsvis nedre og øvre åbning på flere end 2 åbninger, skal der kompenseres for det højere tryktab ved at øge det samlede areal. Hvis der monteres riste i ventilationsåbningerne, skal ventilationsåbningerne øges som kompensation for det ekstra tryktab, risten forårsager.

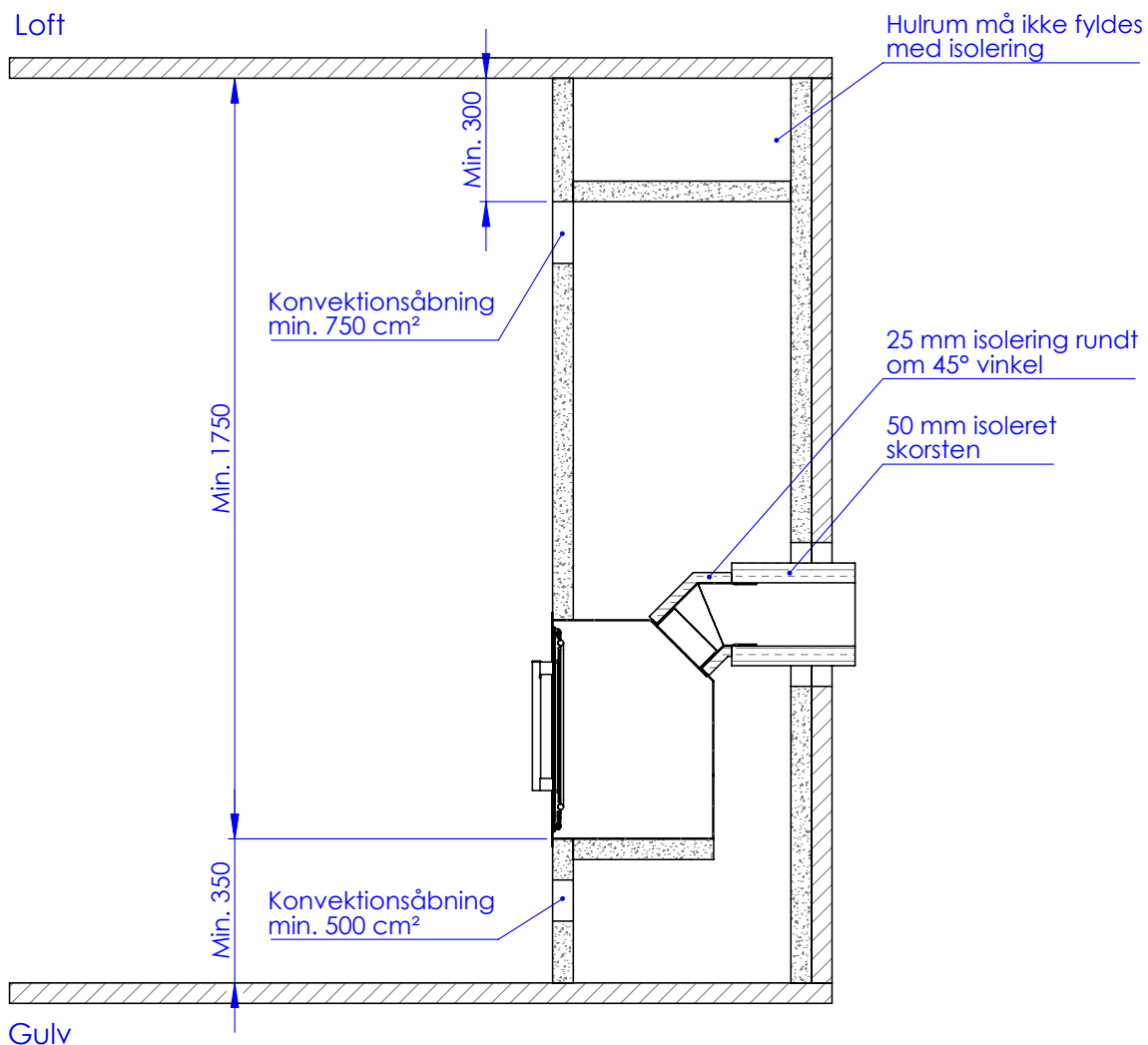
Indbygningseksempel

-  Brændbart materiale
-  Brandmur - min. 50mm kalciumsilikat
-  Isoleret skorsten



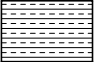


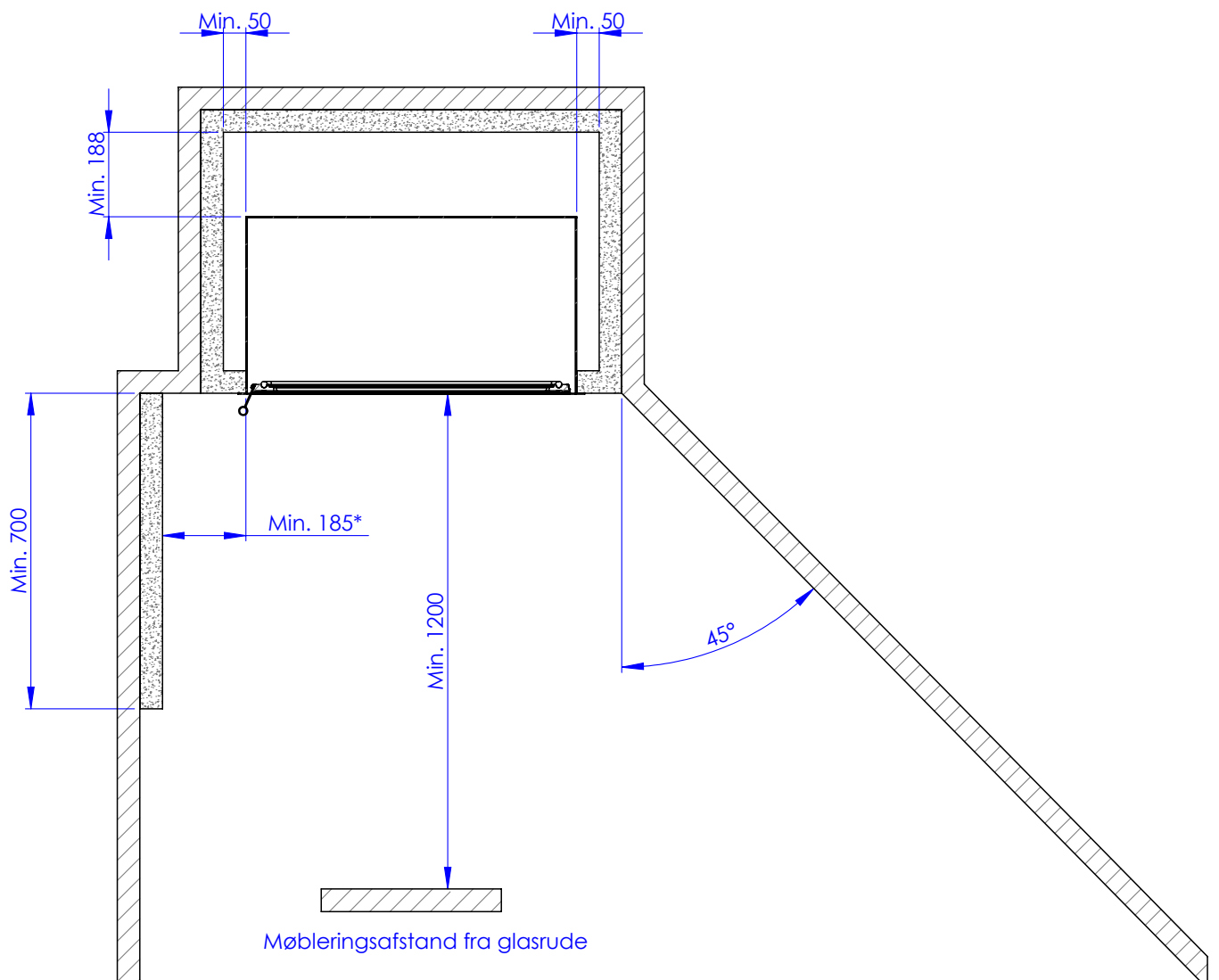
Indbygningseksempel

-  Brændbart materiale
-  Brandmur - min. 50mm kalciumsilikat
-  Isoleret skorsten



Indbygningseksempel

-  Brændbart materiale
-  Brandmur - min. 50mm kalciumsilikat
-  Isoleret skorsten



Installationsanvisning

Indmuringskassetten og indsatsen monteres som vist på de følgende illustrationer.

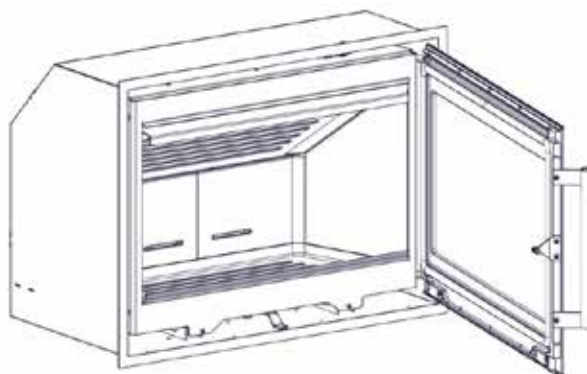
Inden installation påbegyndes, skal eventuelle tiltag forud for montage af blæsere og friskluftssystem færdiggøres.

Flamingo fra emballagen kan med fordel lægges på gulvet og virke som beskyttende underlag under indsatsen, når den skal løftes ud af kassetten. Bemærk, at det er MEGET vigtigt at fastskruer indmuringskassetten til underlaget, da den ellers risikerer at vælte ud under servicearbejde, hvor indsatsen drejes ud af kassetten.

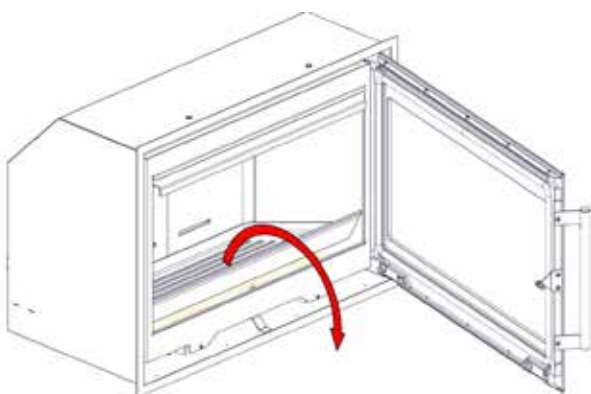
1



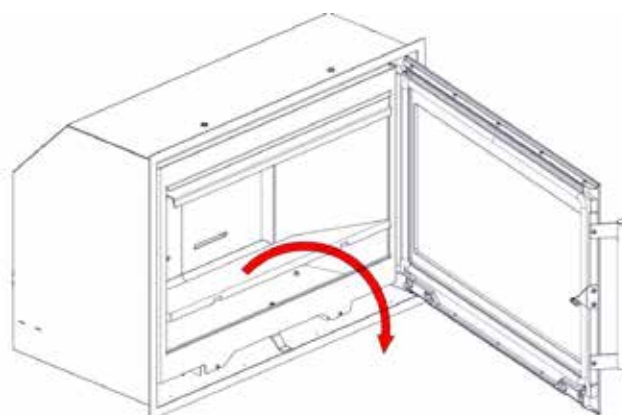
2



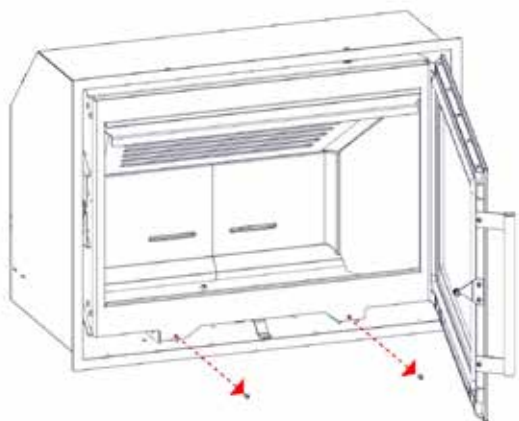
3



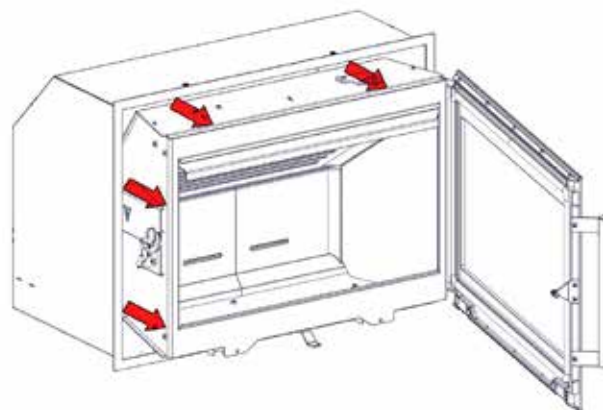
4



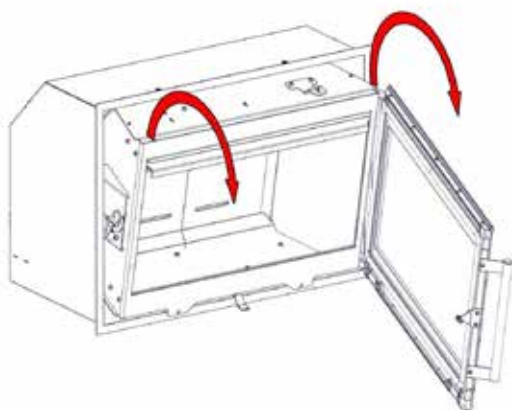
5



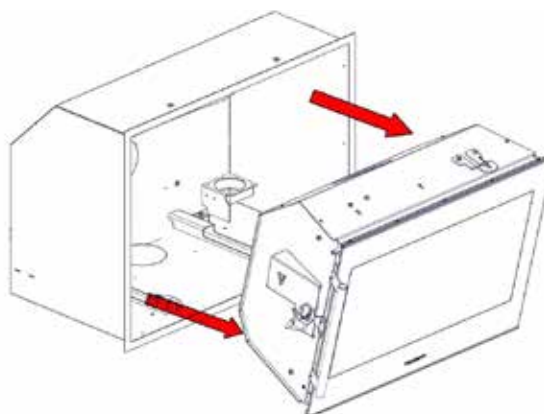
6



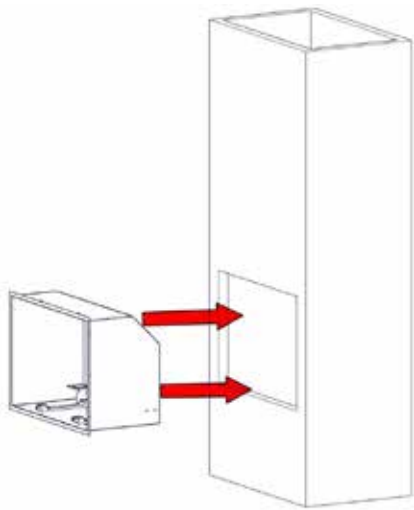
7



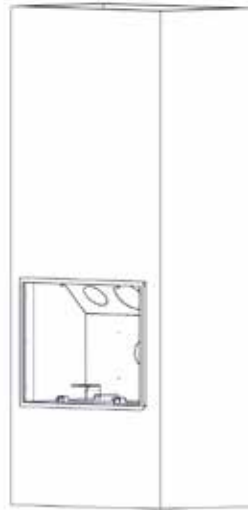
8



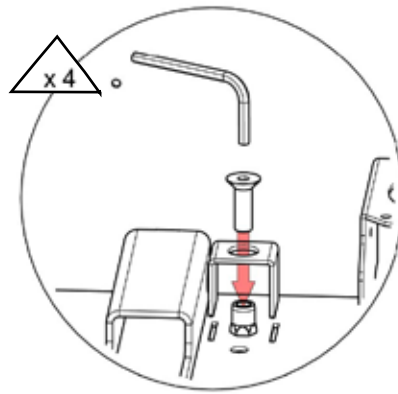
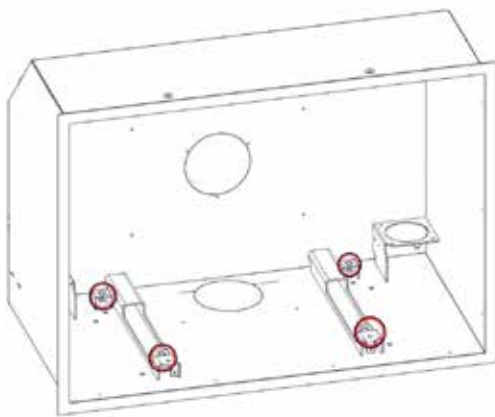
10



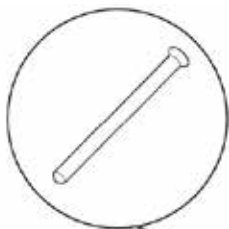
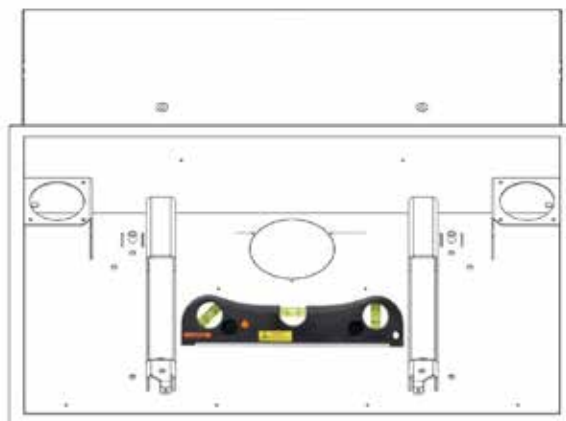
11



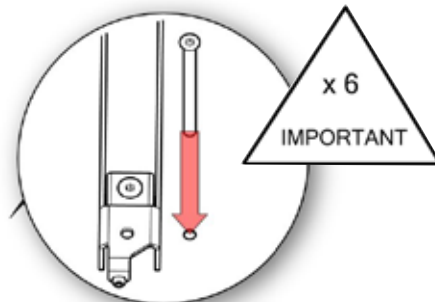
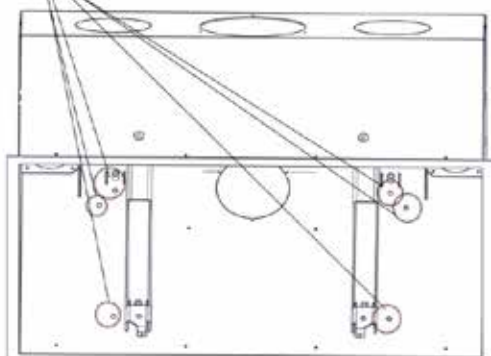
12

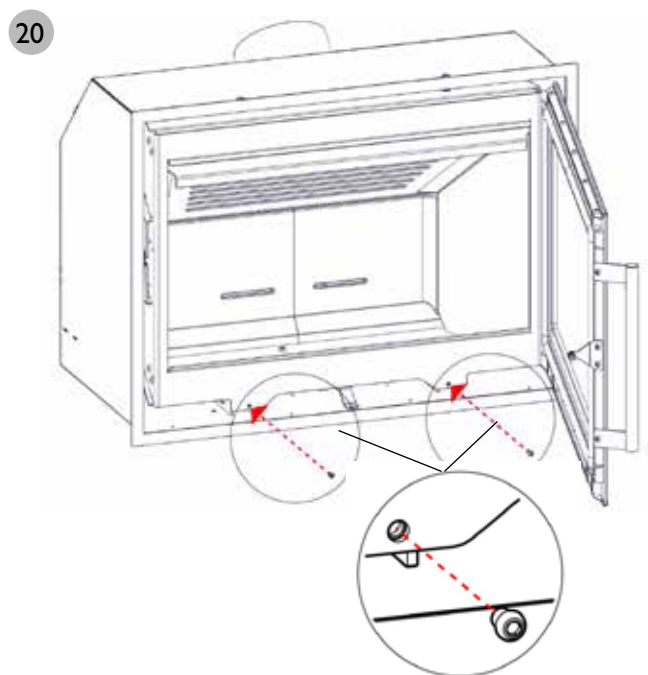
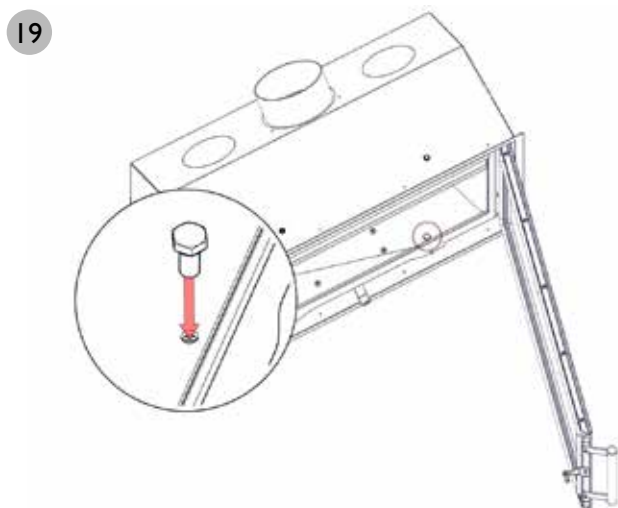
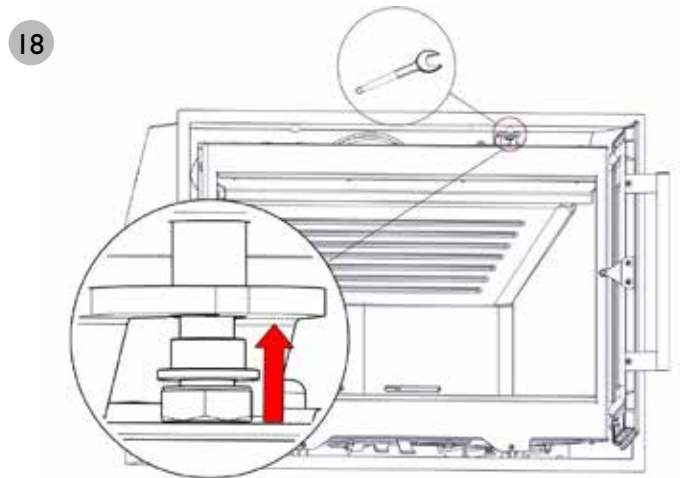
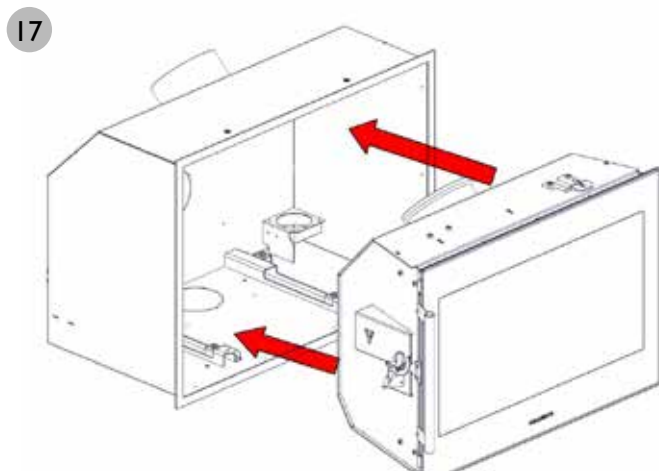
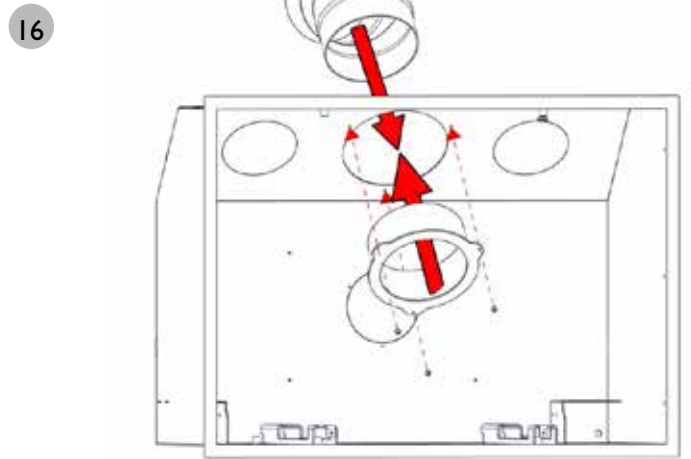
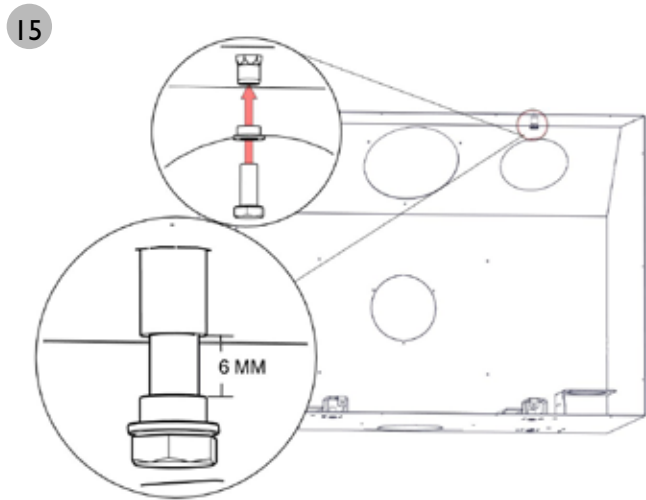


13

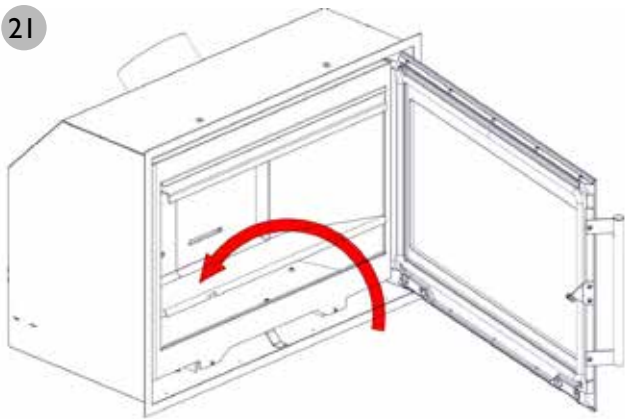


14

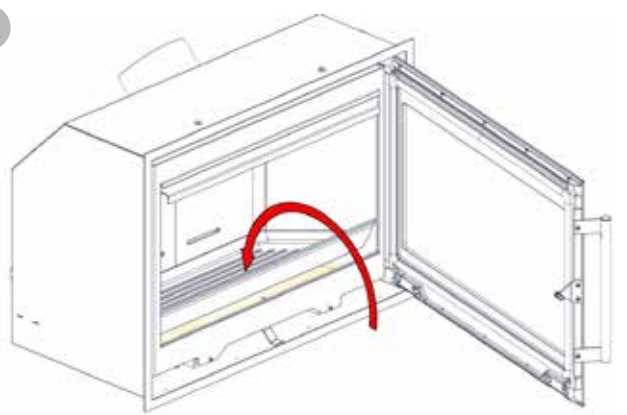




21



22



23

