

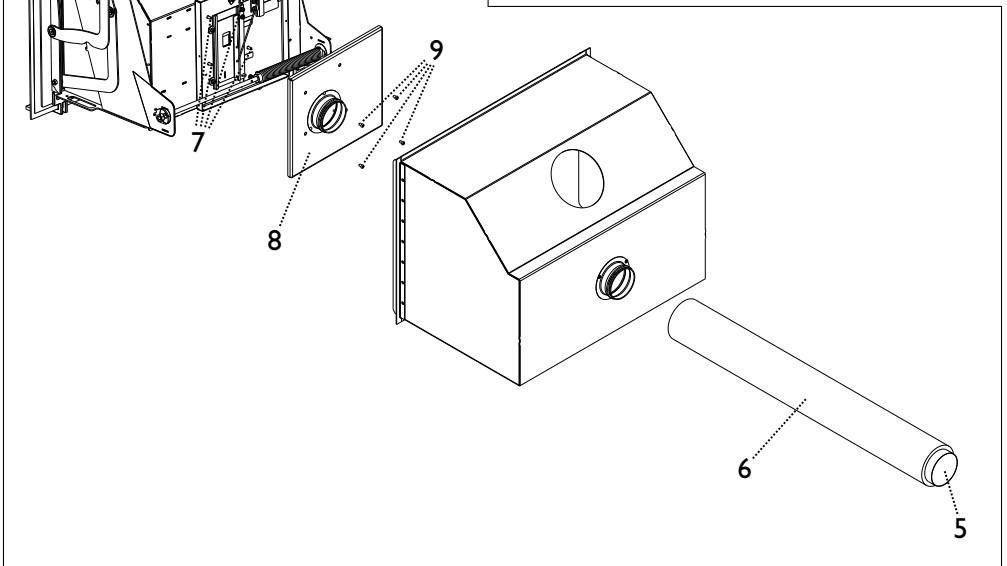
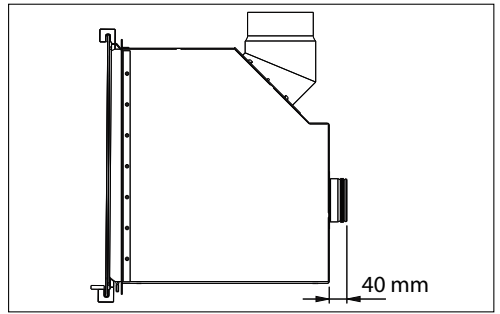
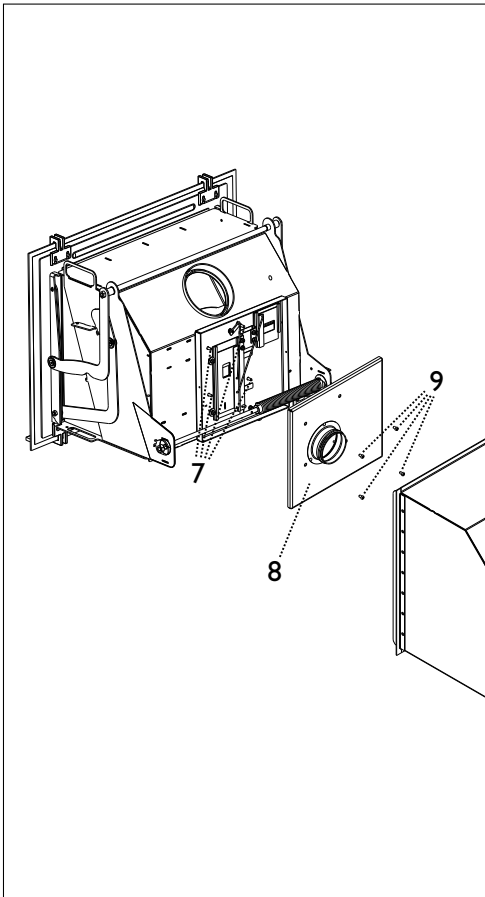
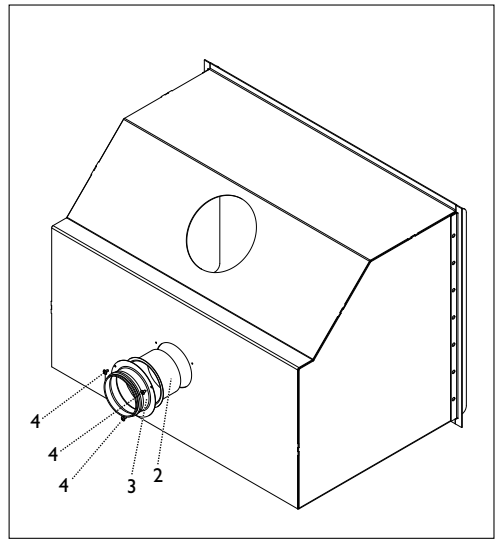
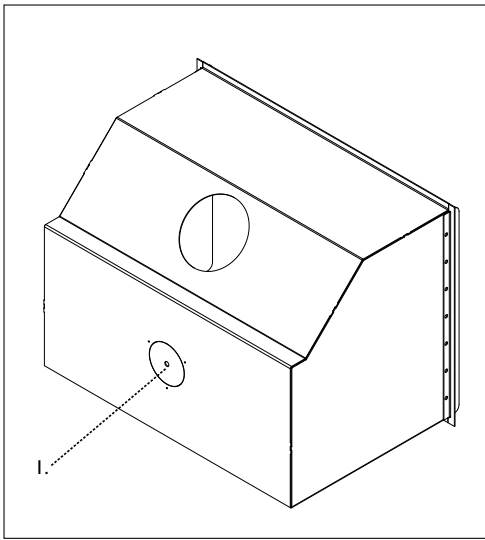
hwam I30/55

hwam I30/65

Monteringsvejledning for friskluftssystem
Einbauanleitung für das Frischluftsystem
Assembly Instructions for Fresh Air System
Monteringsveiledning for friskluftssystem
Monteringsanvisning för friskluftssystem
Montage-instructies voor het verseluchtstysteem
Istruzioni per la presa d'aria esterna
Guide d'installation du système d'admission d'air
Instrucciones de montaje del sistema de aire fresco



01.11.2010 / 53-6078



På kassetten gøres følgende:

1. Vip pladen i frisklufthullet (1) bagerst på kassetten ud.
2. Monter studs uden pakning (2) i frisklufthullet bag på kassetten, så studsens krave sidder udvendigt på kassetten.
3. Læg studs med pakning (3) an mod bagsiden af kassetten med studsens vendende udad, så kraven ligger oven på den før monterede studs' krave og de forborede huller i studs og kassette ligger over for hinanden.
4. Skru studs fast med de medfølgende 3 stk. selvskærende skruer (4).
5. Monter flexslangen (5) på studsens bag på kassetten. Husk at trække isoleringsstrømpen (6) på flexrøret.

På indsatsen gøres følgende:

6. Automatikkassetten monteringsmøtrikker skrues af enkeltvis, og erstattes med de medfølgende afstandsbøsninger med indvendigt gevind (7). En ad gangen for at undgå, at pakningen mellem automatik og indsatsen skrider.
7. Monter den medfølgende dækplade (8) til automatikken, med de medfølgende 4 stk. M6x10 skruer (9).
8. Når kassetten er monteret skubbes indsatsen ind i kassetten, så studsens på indsatsen går lige ind i studsens indvendigt i kassetten.

EINBAUANLEITUNG FÜR DAS FRISCHLUFTSYSTEM

Mit der Kassette ist wie folgt zu verfahren:

1. Den Verschluss von der Öffnung (1) an der Rückwand der Kassette abnehmen.
2. Den Stutzen ohne Dichtung (2) so in diese Öffnung setzen, dass der Flansch außen aufsitzt.
3. Den zweiten Stutzen (mit Dichtung) (3) so darüber schieben, dass dessen Flansch auf dem des ersten anliegt und die vorgebohrten Löcher von Stutzen und Kassette einander gegenüberliegen.
4. Danach ist das Ganze mittels der 3 mitgelieferten Schneidschrauben (4) zu befestigen.
5. Das Flexrohr (5) auf den Stutzen hinter der Kassette aufstecken und die Isolierung (6) darüberziehen.

Mit dem Einsatz ist wie folgt zu verfahren:

6. Die Haltemutter der Kassette werden einzeln abgeschraubt und durch die mitgelieferten Abstandshülsen mit Innengewinde (7) ersetzt. Dies ist Stück für Stück vorzunehmen, damit die Dichtung zwischen Automatik und Einsatz nicht verrutscht.
7. Danach ist die mitgelieferte Deckplatte (8) mittels der 4 Schrauben M 6 x 10 (9) an der Automatik zu befestigen.
8. Abschließend ist der Einsatz in die Kassette zu schieben, sodass innerer und äußerer Stutzen in einer Linie liegen.

Perform the following steps for the casing:

1. Tilt the plate in the fresh air hole (1) in the rear of the casing outwards.
2. Mount the connecting pipe without gasket (2) in the rear of the casing so that the pipe's collar is located outside of the casing.
3. Place the pipe with gasket (3) up against the rear of the casing, with the pipe facing outwards so that the collar is above the collar of the previously mounted pipe, and so that the pre-drilled holes in the pipe and casing are located above one another.
4. Screw the pipe in place using the three enclosed self-tapping screws (4).
5. Mount the flex hose (5) on the pipe in the rear of the casing. Remember to pull the insulation sleeve (6) over the flex hose.

Perform the following steps for the insert:

6. Screw off the automatic system's assembly nuts individually, and replace them with the enclosed spacing bushings with internal thread (7). Perform this step one at a time so that the gasket between the automatics system and insert does not slide out of place.
7. Mount the enclosed cover plate (8) to the automatics system with the four enclosed M6x10 screws (9).
8. When the casing has been mounted, push the insert into the casing so that the pipe on the insert goes evenly into the pipe on the inside of the casing.

MONTERINGSVEILEDNING FOR FRISKLUFTSYSTEM

På kassetten gjøres følgende:

1. Vipp ut platen i frisklufthullet (1) bakerst på kassetten.
2. Monter stuss uten pakning (2) i frisklufthullet bak på kassetten slik at stussens krage sitter utvendig på kassetten.
3. Legg stuss med pakning (3) mot baksiden av kassetten mens stussen vender ut slik at kraven ligger over kraven på stussen som allerede er montert og de forborede hullene i stuss og kassett ligger overfor hverandre.
4. Skru fast stussen med de medfølgende 3 stk. selvskjærende skruene (4).
5. Monter flexslangen (5) på stussen bak på kassetten. Husk å trekke isoleringsstrømpen (6) på flexrøret.

På innsatsen gjøres følgende:

6. Automatikkassetten monteringsmuttere skrues av enkeltvis og erstattes med de medfølgende avstands-bøssingene med innvendige gjenger. En av gangen for å unngå at pakningen mellom automatikk og oven flytter seg.
7. Monter den medfølgende dekkplaten (8) til automatikken med de medfølgende 4 stk. M6x10 skruene (9).
8. Når kassetten er montert skyves innsatsen inn i kassetten slik at stussen på innsatsen går rett inn i stussen innvendig i kassetten.

Gör följande på kassetten:

1. Vippa ut plåten i friskluftshålet (1) längst bak på kassetten.
2. Montera stosen utan packning (2) i friskluftshålet baktill på kassetten så att stosens krage sitter på kassettsens utsida.
3. Lägg stosen med packning (3) mot kassettsens baksida och med stosen pekande utåt, så att kragen ligger ovanpå den tidigare monterade stosens krage och de förborrade hålen i stosen och kragen hamnar exakt mitt emot varandra.
4. Skruva fast stosen med de tre medföljande självgående skruvarna (4).
5. Montera flexslangen (5) på stosen på kassettsens baksida. Kom ihåg att dra upp isolerstrumpan (6) på flexröret.

Gör följande på insatsen:

6. Skruva loss automatikkassettsens monteringsmuttrar en i taget och ersätt dem med de medföljande distansbussningarna med invändig gänga. Ta en i taget för att förhindra att packningen mellan automatiken och braskaminen rubbas ur sitt läge.
7. Montera den medföljande täckplåten (8) till automatiken med de medföljande M6 x 10 skruvarna (4 st.).
8. När kassetten har monterats för du in insatsen i kassetten så att insatsens stös går rakt in i stosen inne i kassetten.

MONTAGE-INSTRUCTIES VOOR HET VERSELUCHTSYSTEEM

Doe het volgende op de cassette:

1. Verwijder de plaat in de opening voor verse lucht (1) achterop de cassette.
2. Monteer de aansluiting zonder pakking (2) in de opening voor verse lucht achterop de cassette, zodat de kraag van de aansluiting zich buiten de cassette bevindt.
3. Plaats de aansluiting met pakking (3) tegen de achterkant van de cassette zodat de aansluiting naar buiten wijst. Op deze manier ligt de kraag boven de kraag van de gemonteerde aansluiting en liggen de voorgeboorde gaten in de aansluiting en de cassette boven elkaar.
4. Schroef de aansluiting vast met de drie bijgeleverde zelftappende schroeven (4).
5. Monteer de flexslang (5) op de aansluiting achterop de cassette. Vergeet niet de isolatieafscherming (6) over de flexslang te trekken.

Doe het volgende op de inzet:

6. Schroef de montagemoeren van de automatische cassette een voor een los en vervang ze door de bijgeleverde afstandbussen met interne schroefdraad. Vervang één schroef tegelijk om te voorkomen dat de pakking tussen de automaat en de kachel glijdt.
7. Monteer de bijgeleverde dekplaat (8) aan de automaat met de bijgeleverde vier M6x10 schroeven (9).
8. Schuif als de cassette is gemonteerd de inzet in de cassette, zodat de aansluiting op de inzet gemakkelijk in de aansluiting van de cassette schuift.

Eseguire le seguenti operazioni sulla cassetta:

1. Inclinare verso l'esterno il pannello nel foro di aerazione (1) sul retro della cassetta.
2. Applicare il raccordo senza guarnizione (2) sul foro di aerazione sul retro della cassetta, in modo che il bordo del raccordo resti all'esterno della cassetta stessa.
3. Applicare il raccordo con la guarnizione (3) sul retro della cassetta, con il raccordo rivolto verso l'esterno in modo che il bordo venga a trovarsi sopra al bordo del raccordo precedentemente montato e con i fori sul raccordo stesso davanti a quelli sulla cassetta.
4. Fissare il raccordo con le 3 viti autofilettanti in dotazione (4).
5. Montare il tubo flessibile (5) sul raccordo dietro alla cassetta. Ricordare di tirare la guaina isolante (6) sul tubo flessibile.

Eseguire le seguenti operazioni sull'inserto:

6. Svitare uno a uno i bulloni di montaggio della cassetta del dispositivo automatico e sostituirli con le boccole distanziatrici con filettatura interna in dotazione. È necessario eseguire l'operazione con un bullone alla volta per evitare lo slittamento della guarnizione tra il dispositivo automatico e la stufa.
7. Montare sul dispositivo automatico il pannello di copertura (8) in dotazione, fissandolo con le 4 viti M6x10 fornite.
8. Dopo aver montato la cassetta, spingervi all'interno l'inserto in modo che il raccordo su di esso si inserisca nel raccordo della cassetta.

GUIDE D'INSTALLATION DU SYSTÈME D'ADMISSION D'AIR

Procédure à suivre pour le coffre

1. Retirer la plaque de l'orifice d'admission d'air (1) sur l'arrière du coffre en la faisant basculer.
2. Fixer le raccord sans joint (2) dans l'orifice d'admission d'air derrière le coffre, de manière à ce que le collier du raccord repose sur l'extérieur du coffre.
3. Placer le raccord avec joint (3) contre l'arrière du coffre en le tournant vers l'extérieur de façon à ce que le collier soit par dessus le raccord fixé précédemment et que les trous préperçés du raccord et du coffre correspondent.
4. Bien visser le raccord à l'aide des 3 vis auto taraudeuses (4).
5. Installer le flexible (5) sur le raccord sur l'arrière du coffre. Ne pas oublier de faire glisser la gaine isolante (6) sur le flexible.

Procédure à suivre pour l'insert

6. Dévisser séparément les écrous du coffre de l'automatisme et les remplacer par les manchons d'écartement à filetage femelle fournis. Un par un, pour éviter que le joint entre l'automatisme et le poêle ne glisse.
7. Fixer la plaque de protection (8) de l'automatisme avec les 4 vis M6x10 fournies (9).
8. Une fois l'assemblage du coffre terminé, pousser l'insert dans le coffre de manière à ce que le raccord de l'insert s'emboîte exactement dans le raccord interne du coffre.

En la carcasa, proceder como sigue:

1. Inclinar hacia fuera la placa del orificio de aire fresco (1).
2. Montar la tubuladura sin juntas (2) en el orificio de aire fresco de la carcasa, de manera que el collar del tubo quede en el exterior de la carcasa.
3. Colocar la tubuladura con junta (3) contra la parte trasera de la carcasa, con la junta hacia fuera, para situar el collar de la tubuladura con junta encima del collar del tubo colocado previamente y para hacer coincidir los orificios realizados en el tubo con los de la carcasa.
4. Atornillar el tubo con los 3 tornillos de rosca cortante (4) suministrados.
5. Montar la manguera (5) en el tubo de detrás de la carcasa. Acordarse de deslizar el manguito de aislamiento (6) sobre el tubo flexible.

En la estufa, proceder como sigue:

6. Atornillar una por una las tuercas de montaje del panel del automático y cambiarlas por los anillos distanciadores provistos con rosca interior. Atornillar una por una para que la junta entre el automático y la estufa no se deslice.
7. Montar la placa de cubierta suministrada (8) para el automático, con los 4 tornillos M6x10 (9) suministrados.
8. Cuando se haya montado la carcasa, introducir la estufa en el mismo, de manera que el tubo de la estufa entre dentro del tubo interior de la carcasa.

hwam

www.hwam.com