

Montering af stenkylædning	DK
Mounting of stone cover	GB
Montage von Steinverkleidung	DE
Montering av stenkylædnad	SV
Montering av stenkylædning	NO
Het monterer van de steen bekleding	NL
Montage du set de pierre	FR
Montaggio del rivestimento in pietra	IT
Montaje del revestimiento de esteatita o piedra arenisca	ES

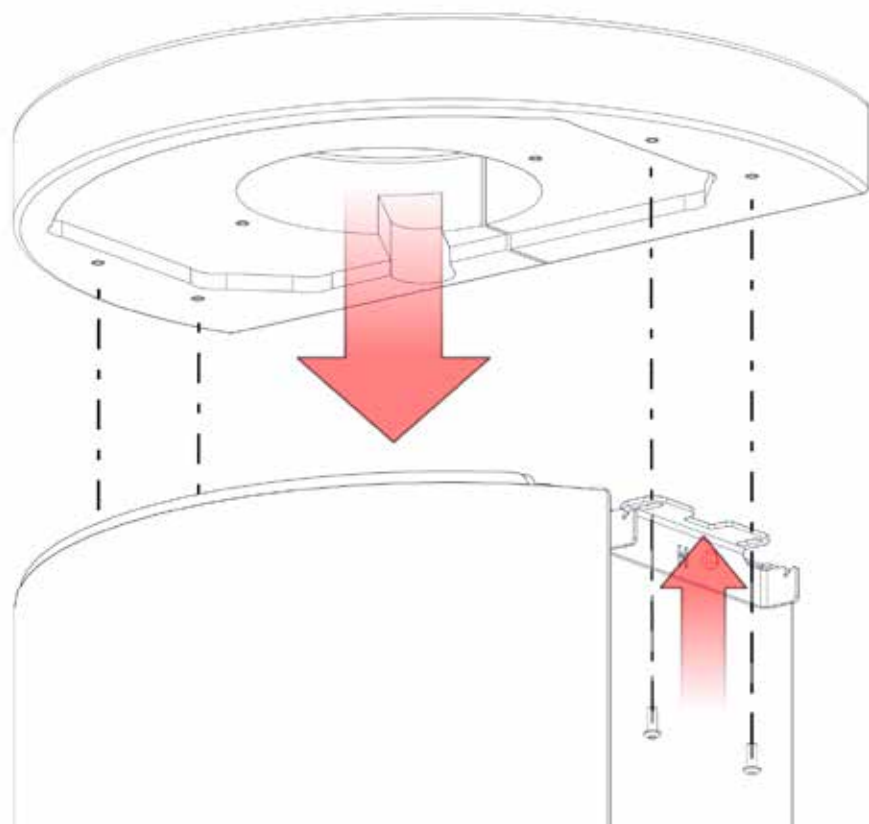


hwam 3530

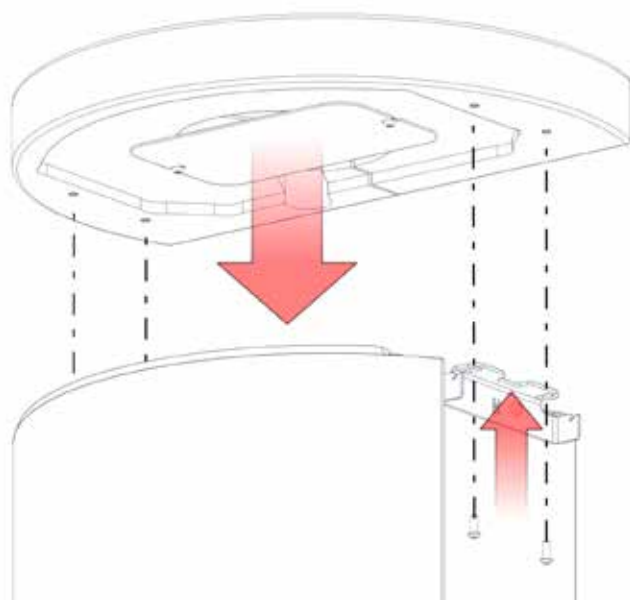
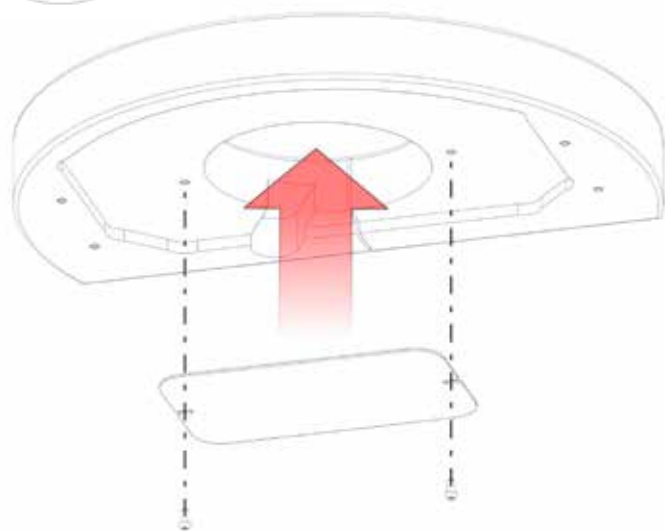
14.09.2017 / 53-0669

Montering af stembeklædning (Dansk).....	8
Mounting of stone cover (English)	9
Montage von Steinverkleidung (Deutsch).....	10
Montering av stembeklädnad (Svensk)	11
Montering av steinbekledning (Norsk).....	12
Het monteren van de steen bekleding (Nederlands)	13
Montage du set de pierre (Français).....	14
Montaggio del rivestimento in pietra (Italiano).....	15
Montaje del revestimiento de esteatita o piedra arenisca (Español).....	16

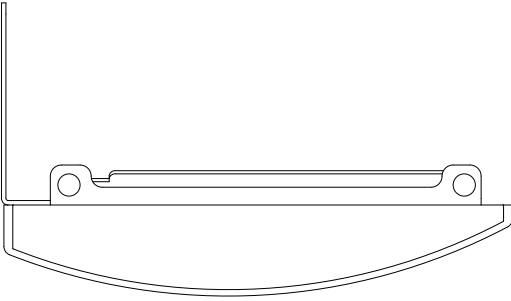
1



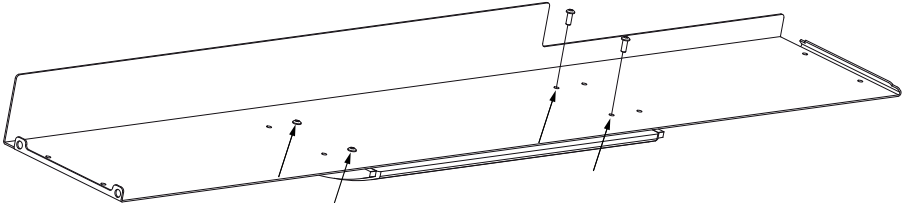
1



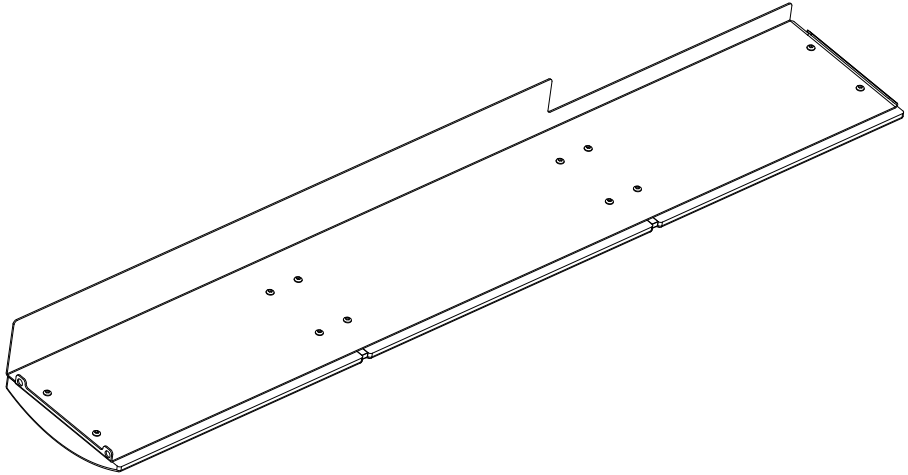
2A

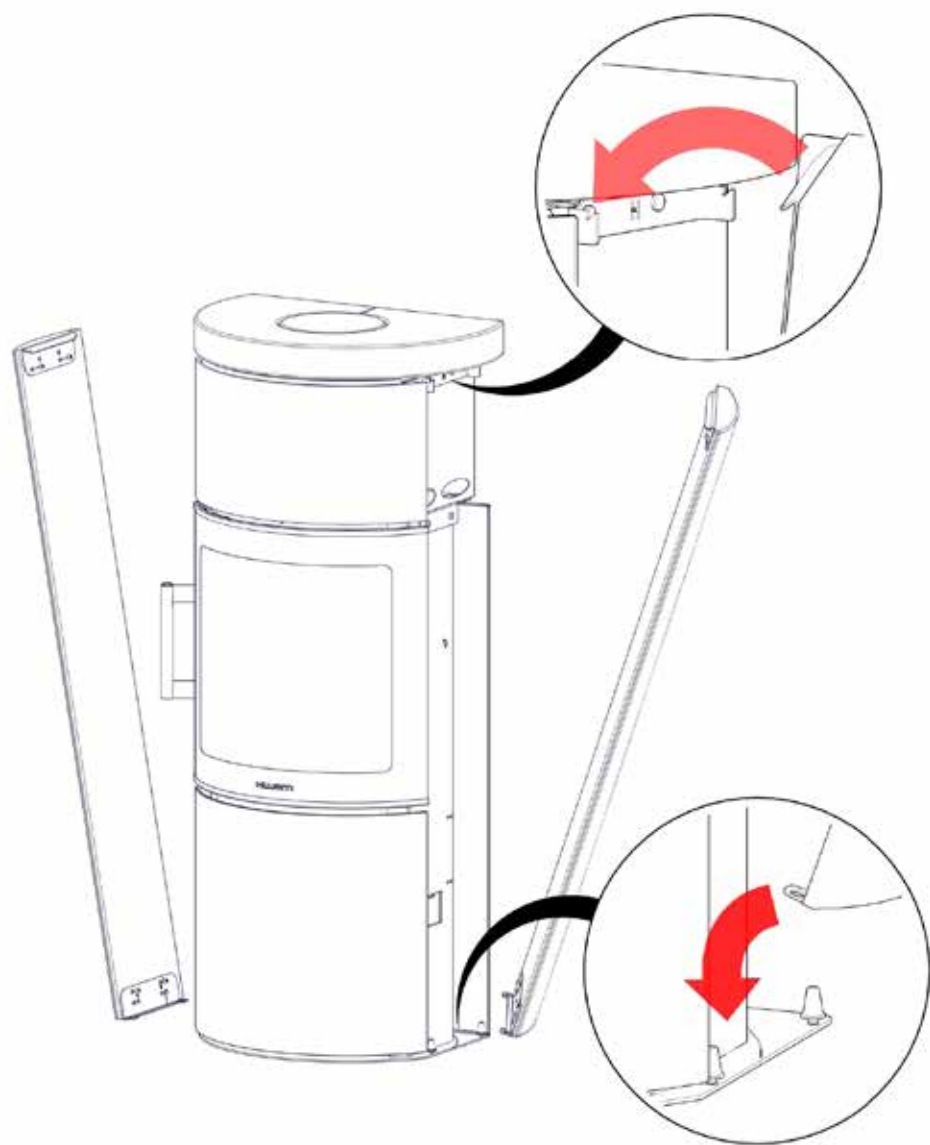


2B



2C





1. Afmontering af konsoller til stensider

Løft den ene konsol ca. 10 mm op og træk den væk fra brændeovnen, så konsollen løftes af styretapperne på brændeovnens bundplade. Gentag med den anden konsol. Læg begge konsoller til side på en måde, så det vides, hvilken konsol der er til henholdsvis højre og venstre side.

1. Montering af stentop

Læg forsigtigt stentoppen på brændeovnen, så de fire skruehuller i brændeovnen og stentoppen passer over for hinanden (illustration 1). Alle 4 skrue (2 i hver side) skrues helt i bund. Det er vigtigt, at skrueerne skrues helt i bund (også selvom der afgives lyde, og der skal spændes hårdt). Dette sikrer, at dyvelen udvider sig og dermed fastgøres indvendigt i stenen.

3. Montering af sten på konsoller til stensider

Start med at montere sten på konsollen til højre side. Der skal bruges 2 sten (til øverst og nederst) med en længde på 42,5 cm og en sten (til midten) med en længde på 49,3 cm. Læg den midterste sten med den flade side opad og læg forsigtigt den højre konsol ned over stenen, så stenen ligger imellem de 2 på konsollen vinkelret stående stålplader. Stenen skal lægges, så den vender med den tynde kant fremad, når konsollen hænges på brændeovnen (illustration 2A). Skru stenen fast med de 4 stk. skrue samt 4 stk. facetskiver (illustration 2B). Herefter monteres den øverste og den nederste sten (længde: 42,5 cm) på samme måde med 4 stk. skrue samt 4 stk. facetskiver i hver sin sten. Disse sten skal ligeledes lægges så den tynde kant vender fremad. Husk at det er vigtigt at alle skrue skrues helt i bund.

Gentag hele processen med den anden konsol. Nu er stensiderne samlet (illustration 2C) og klar til at blive monteret på brændeovnen.

4. Montering af stensider

Åben lågen til brændkammeret. Sæt den ene stenside på styretapperne for neden (illustration 3). Skub stensiden ind foroven, så de to beslag i toppen rammer hinanden. Løft forsigtigt stensiden op (ca. 10 mm) og herefter ind mod brændeovnen, indtil den falder i hak i beslaget på brændeovnen. Den anden stenside monteres på samme måde.

1. Removing stone side holders

Lift one of the holders about 10 mm and pull it away from the stove so that it disengages from the guide pins on the bottom plate of the stove. Repeat with the other holder. Put the holders aside and note which holder belongs to the right and left side respectively.

2. Installing the stone top

Place the stone top carefully on the stove with the four holes in the stove and stone top aligned (illustration 1). Tighten all four screws (two in each side) firmly. Although this may produce a grating noise, it is important that the screws are tightened firmly, as this will ensure that the dowels expand and are secured in the interior of the soapstone.

3. Fitting stone on stone side holders

Begin by fitting stone on the right-hand side holder. Two 42.5 cm slabs of stone (upper and lower) and one 49.3 cm slab of stone (middle) are required. Place the middle slab on the floor with the flat side up, and carefully lower the right-hand holder onto the slab so that it lies between the two steel plates mounted at right angles on the holder. The slab must be placed so that its thin side faces forwards when the holder is hung on the stove (illustration 2A). Fasten the stone slab using the four screws and the four washers (illustration 2B). Then install the upper and the lower stone sides (length: 42.5 cm) in the same way with four screws and four washers in each slab. These slabs must also be placed with the thin edge facing forwards. Important: All screws must be tightened as much as possible.

Repeat the process with the other holder. The stone sides have now been fitted (illustration 2C) and are ready to be hung on the stove.

4. Installing stone sides

Open the door to the combustion chamber. Place the stone side on the guide pins at the bottom (illustration 3). Push the stone side in at the top, making sure that the two fittings at the top touch each other. Lift the stone side up carefully (about 10 mm) and then in towards the stove until it falls into position in the fitting on the stove. Repeat the process with the other stone side.

1. Demontage der Halterungen für die Stein-Seitenteile

Eine Halterung etwa 10 mm anheben und vom Kaminofen wegziehen, sodass die Halterung aus den Führungszapfen an der Bodenplatte des Kaminofens gehoben werden kann. Mit der anderen Halterung ebenso verfahren. Beide Halterungen so zur Seite legen, dass man weiß, welche Halterung auf die rechte bzw. linke Seite gehört.

1. Anbau der Steintopplatte

Die Steintopplatte vorsichtig so auflegen, dass die vier Schraublöcher von Kaminofen und Steintopplatte übereinstimmen (s. Abb. 1). Alle 4 Schrauben (2 an jeder Seite) sind vollständig einzudrehen. Es ist darauf zu achten, dass die Schrauben möglichst weit und fest eingeschraubt werden, auch wenn dabei Geräusche auftreten sollten. Nur so ist gewährleistet, dass sich der Dübel ausweitet und im Stein festsitzt.

3. Montage der Steine auf die Halterungen für die Stein-Seitenteile

Zunächst wird der Stein an die Halterung der rechten Seite montiert. Es werden für oben und unten 2 Steine mit einer Länge von jeweils 42,5 cm und für die Mitte ein Stein mit einer Länge von 49,3 cm verwendet. Der mittlere Stein wird mit der flachen Seite nach oben gelegt. Dann wird die rechte Halterung so über den Stein gelegt, dass der Stein zwischen den beiden senkrecht an der Halterung angebrachten Stahlplatten liegt. Der Stein wird so gelegt, dass die schmalere Kante nach vorn zeigt, wenn die Halterung am Kaminofen angebracht wird (s. Abb. 2A). Den Stein mit den 4 Schrauben sowie 4 Facettenscheiben befestigen (s. Abb. 2B). Dann den oberen und den unteren Stein (Länge 42,5 cm) ebenso mit je 4 Schrauben sowie 4 Facettenscheiben montieren. Auch diese Steine werden so gelegt, dass die schmale Kante nach vorn zeigt. Bitte beachten: Es ist wichtig, dass alle Schrauben vollständig eingeschraubt werden.

Diesen Ablauf mit der anderen Halterung wiederholen. Jetzt sind die Steinseiten zusammengefügt (s. Abb. 2C) und können an den Kaminofen montiert werden.

4. Anbau der Steinseitenteile

Die Tür zum Feuerraum öffnen. Zunächst ist eine Seite von oben auf die unteren Führungszapfen zu setzen (s. Abb. 3) und nach unten einschieben, sodass die beiden oberen Befestigungen zusammenkommen. Danach ist sie anzuheben (ca. 10 mm) und zum Ofen hin anzudrücken, bis sie in die Halterungen am Kaminofen einrastet. Das andere Seitenteil ist auf die gleiche Weise einzusetzen.

1. Demontering av konsoler för stensidor

Lyft upp den ena konsolen ca 10 mm och dra bort den från braskaminen så att konsolen lyfts av styrtapparna på braskaminens bottenplåt. Upprepa med den andra konsolen. Lägg båda konsolerna åt sidan och markera dem på något sätt, så att du kommer ihåg vilken som ska sitta i höger respektive vänster sida.

2. Montering av stentopp

Lägg försiktigt stentoppen på braskaminen så att de fyra skruvhålen i braskaminen och på stentoppen ligger exakt mitt emot varandra (illustration 1). Skruva i alla fyra skruvarna (två i vardera sidan) helt. Det är viktigt att skruvarna skruvas i helt (dra åt hårt – även om det låter konstigt). Det gör att sprinten utvidgas och därmed fästs inne i stenen.

3. Montering av sten på konsoler för stensidor

Börja med att montera sten på höger sidas konsol. Du behöver två stenar med en längd på 42,5 cm (upptill och nedtill) och en sten med en längd på 49,3 cm (i mitten). Lägg mittstenen med den flata sidan uppåt och lägg försiktigt ner den högra konsolen på stenen så att stenen hamnar mellan de två stålplåtarna som sitter vinkelrätt på konsolen. Placera stenen så att den tunna kanten pekar framåt när konsolen hängs upp på braskaminen (illustration 2A). Skruva fast stenen med 4 st. skruvar samt 4 st. brickor (illustration 2B). Montera sedan stenen upptill och nedtill (längd: 42,5 cm) på samma sätt med fyra skruvar samt fyra brickor i vardera sten. Dessa två stenar ska också placeras så att den tunna kanten pekar framåt. Observera att det är viktigt att alla skruvar skruvas i helt.

Upprepa alla moment på den andra konsolen. Nu är stensidorna hopmonterade (illustration 2C) och kan monteras på braskaminen.

4. Montering av stensidor

Öppna luckan till brännkammaren. Placera den ena stensidan på styrtapparna nedtill (illustration 3). Skjut in stensidan mot braskaminen så att de två beslagen upptill rör vid varandra. Lyft försiktigt stensidan (ca 10 mm) uppåt och sedan in mot braskaminen tills den glider ned på beslaget på braskaminen. Montera den andra stensidan på samma sätt.

1. Avmontering av konsoller til steinsider

Løft den ene konsollen ca. 10 mm opp og trekk den bort fra peisovnen så konsollen løftes av styretappene på peisovnens bunnplate. Gjenta med den andre konsollen. Legg begge konsollene til side slik at du vet hvilken konsoll som er til henholdsvis høyre og venstre side.

2. Montering av steintopp

Legg forsiktig steintoppen på ovnen så de fire skruehullene i peisovnen og steintoppen passer overfor hverandre (illustrasjon 1). Alle fire skruer (to i hver side) skrues helt i bunn. Det er viktig at skruene skrues helt i bunn (også selv om det avgis lyder og det skal strammes hardt). Dette sikrer at dybelen utvider seg og dermed festes innvendig i steinen.

3. Montering av stein på konsoller til steinsider

Start med å montere stein på konsollen til høyre side. Det skal brukes 2 stein (til øverst og nederst) med en lengde på 42,5 cm og en stein (til midten) med en lengde på 49,3 cm. Legg den midterste steinen med den flate siden opp og legg forsiktig den høyre konsollen ned over steinen så den ligger mellom de to stålplatene som står vinkelrett på konsollen. Steinen skal legges slik at den vender med den tynne kanten frem når konsollen henges på ovnen (illustrasjon 2A). Skru steinen fast med de 4 skruene samt 4 fasetskiver (illustrasjon 2B). Heretter monteres den øverste og den nederste steinen (lengde: 42,5 cm) på samme måte med 4 skruer samt 4 fasetskiver i hver sin stein. Disse steinene skal også legges så den tynne kanten vender fremover. Husk at det er viktig at alle skruene skrues helt i bunn.

Gjenta hele prosessen med den andre konsollen. Nå er steinsidene samlet (illustrasjon 2C) og klar til å bli montert på peisovnen.

4. Montering av steinsider

Åpne døren til brennkammeret. Sett den ene steinsiden på styretappene i bunnen (illustrasjon 3). Skyv inn steinsiden i toppen så de to beslagene i toppen treffer hverandre. Løft forsiktig opp steinsiden (ca. 10 mm) og heretter inn mot peisovnen inntil den går i hakk i beslaget på peisovnen. Den andre steinsiden monteres på samme måte.

1. Demontage van consoles voor stenen zijkanten

Til de ene console ca. 10 mm naar boven en weg van de kachel, zodat de console van de geleidingspennen in de bodemplaat van de kachel wordt getild. Herhaal dit met de andere console. Leg beide consoles zo weg dat duidelijk is welke console respectievelijk rechts en links hoort te zitten.

2. Montage van steen bovenplaat

Leg de steen bovenplaat voorzichtig op de kachel, zodat de vier schroefgaten in de kachel en de steen bovenplaat over elkaar vallen (afbeelding 1). De 4 schroeven (2 aan elke kant) moeten helemaal naar beneden worden geschroefd. Het is belangrijk dat de schroeven helemaal vast worden geschroefd (ook als dit raar klinkt en er hard moet worden gedraaid). Dit zorgt ervoor dat de deuvel breder wordt en zich aan de binnenkant van de speksteen vastzet.

3. Montage van steen op consoles voor stenen zijkanten

Begin met de montage van de stenen op de console voor de rechterkant. Er moeten twee stenen (voor de boven- en onderzijde) worden gebruikt met een lengte van 42,5 cm en één steen (voor het middendeel) met een lengte van 49,3 cm. Leg de middelste steen met de platte kant naar boven en leg het rechterconsole voorzichtig over de steen, zodat de steen tussen de twee haaks op de console staande staalplaten ligt. De steen moet zo worden gelegd dat deze met de dunne kant naar voren wijst wanneer de console op de kachel wordt gehangen (afbeelding 2A). Schroef de steen vast met de vier schroeven en vier sluitringen (afbeelding 2B). Monteer vervolgens de bovenste en onderste steen (lengte: 42,5 cm), op dezelfde wijze met vier schroeven en vier sluitringen in elke steen. Deze stenen moeten ook zo worden gelegd dat de dunne kant naar voren wijst. Denk eraan dat het belangrijk is om alle schroeven helemaal aan te draaien.

Herhaal het hele proces met de andere console. De stenen zijkanten zijn nu in elkaar gezet (afbeelding 2C) en kunnen op de kachel worden gemonteerd.

4. Montage van stenen zijkant

Open de deur van de verbrandingskamer. Zet de ene stenen zijkant op de geleidingspennen onderaan (afbeelding 3). Schuif de stenen zijkant aan de bovenzijde naar binnen zodat de twee beslagen aan de bovenkant elkaar raken. Til de stenen zijkant voorzichtig op (ca. 10 mm) en beweeg hem richting de kachel tot hij in het beslag op de kachel valt. Monteer de andere stenen zijkant op dezelfde wijze.

1. Démontage des supports pour les côtés en pierre

Levez un des côtés d'env. 10 mm et le dégager du poêle, de manière à ce que le support soit dégagé des ergots de guidage de la plaque de fond du poêle. Répétez l'opération avec l'autre support. Mettez les supports de côté de manière à voir quel support est respectivement pour le côté droit et pour le côté gauche.

2. Installation du placque supérieure en pierre

Déposer prudemment le placque supérieure en pierre sur le poêle de manière à ce que les trous de vis du poêle correspondent à ceux de la pierre (illustration 1). Visser les 4 vis (2 de chaque côté) bien à fond. Il est important de visser bien à fond les vis, même si elles grincent et sont dures à serrer. Cela permet d'assurer que le goujon se dilate et fixe ainsi intérieurement la pierre.

3. Montage de la pierre sur les supports pour les côtés en pierre

Commencez par monter la pierre sur le support du côté droit. Il faut utiliser 2 pierres (pour le haut et pour le bas) d'une longueur de 42,5 cm et une pierre (pour le milieu) d'une longueur de 49,3 cm. Posez la pierre du milieu avec le côté plat vers le haut et déposez prudemment le support droit sur la pierre, de manière à ce que la pierre se trouve entre les deux sur les plaques d'acier disposées à angle droit sur le support. La pierre doit être placée de manière à ce que le bord mince soit tourné en avant lorsque le support s'accrochera au poêle (illustration 2A). Fixez la pierre à l'aide des 4 vis et des 4 rondelles de protection (illustration 2B). Montez ensuite la pierre du haut et celle du bas (longueur : 42,5 cm) de la même manière, à l'aide de 4 vis et des 4 rondelles de protection dans chaque pierre. Ces pierres doivent également être placées avec le bord mince tourné en avant. Il est important que les vis soient vissées à fond.

Répétez toute l'opération avec l'autre support. Les côtés en pierre sont maintenant assemblés (illustration 2C) et prêts à être montés sur le poêle.

4. Installation des côtés en pierre

Ouvrir la porte de la chambre de combustion. Placer un des côtés en pierre sur les broches de guidage sur le bas (illustration 3). Pousser le côté en pierre contre le poêle de manière à ce que les deux attaches sur le dessus se touchent. Soulever prudemment le côté en pierre (env. 10 mm) puis le pousser contre le poêle jusqu'à ce qu'il tombe dans l'encoche de l'attache sur le poêle. Installer l'autre côté en pierre de la même façon.

1. Smontaggio delle console per i pannelli laterali in pietra

Solleverare una delle console di circa 10 mm e rimuoverla liberandola dai perni sulla base della stufa. Ripetere l'operazione con l'altra console. Mettere da parte entrambe le console in modo da ricordare quale rimontare sul lato destro e quale sul lato sinistro.

2. Montaggio del top in pietra

Appoggiare con cautela il top in pietra sulla stufa in modo da far combaciare i 4 fori filettati della stufa con quelli del top in pietra ollare (Fig. 1). Serrare a fondo tutte e 4 le viti (2 per lato). È importante serrare a fondo le viti (anche se l'operazione produce rumore ed è necessario applicare molta forza). Solo in tal modo si ha la sicurezza che il perno si espanda fissandosi internamente alla pietra ollare.

3. Montaggio dei pannelli laterali in pietra sulle console

Iniziare applicando il pannello in pietra sul lato destro. Utilizzare 2 pannelli di pietra (superiore e inferiore) di 42,5 cm di lunghezza, e uno (centrale) di 49,3 cm di lunghezza. Applicare il pannello centrale con la superficie piana rivolta verso l'alto e appoggiare con cautela la console destra sopra la pietra in modo che questa si trovi tra i due pannelli di acciaio perpendicolari alla console. La pietra deve essere posizionata in modo che il bordo più spesso sia rivolto anteriormente quando la console sarà applicata sulla stufa (Fig. 2A). Avvitare saldamente il pannello di pietra per mezzo delle 4 viti apposite con le 4 rondelle (Fig. 2B). Montare quindi i pannelli di pietra superiore e inferiore (lunghezza: 42,5 cm) allo stesso modo, con 4 viti e 4 rondelle ciascuno. Anche questi devono essere posizionati con il bordo spesso rivolto anteriormente. Ricordare che è importante serrare a fondo tutte le viti.

Ripetere l'intera procedura con l'altra console. A questo punto i pannelli di pietra sono assemblati (Fig. 2C) e pronti per essere montati sulla stufa.

4. Montaggio dei pannelli laterali in pietra

Aprire lo sportello della camera di combustione. Appoggiare una fiancata in pietra sui perni, in basso (Fig. 3). Spingere la fiancata dall'alto in modo che i due dispositivi di fissaggio sulla sommità si tocchino. Sollevare con cautela la fiancata (circa 10 mm) e appoggiarla quindi contro la stufa in modo da agganciarla ad essa. Montare l'altra fiancata allo stesso modo.

1. Desmontaje de soportes para laterales de piedra

Elevar uno de los soportes unos 10 mm y apartarlo de la estufa de modo que se retire de los soportes guía de la placa de asiento. Repetir el mismo procedimiento con el otro soporte. Separar ambos soportes para que quede claro qué soporte va a la derecha y a la izquierda respectivamente.

2. Instalación de la placa superior de piedra

Colocar con cuidado la placa superior de piedra sobre la estufa, para hacer coincidir los cuatro orificios de tornillos de la estufa con los de la placa superior (ilustración 1). Atornillar los 4 tornillos (2 a cada lado) hasta el fondo. Es importante atornillarlos completamente (a pesar de que hagan ruido y haya que apretar con fuerza), ya que esto garantiza la dilatación de la clavija que va quedando fija en el interior de la piedra.

3. Montaje de revestimiento de piedra en soportes para laterales de piedra

Empezar por montar el revestimiento de piedra en el soporte del lateral derecho. Usar 2 revestimientos (para arriba y abajo) de 42,5 cm de largo y un revestimiento (para el centro) de 49,3 cm de largo. Colocar el revestimiento del centro con la cara plana mirando hacia arriba y colocar cuidadosamente el soporte derecho por encima del revestimiento, de modo que el revestimiento quede situado entre las 2 placas de acero dispuestas perpendicularmente en el soporte. Colocar el revestimiento con el canto delgado mirando hacia adelante con el soporte colgando de la estufa (ilustración 2A). Fijar las piedras con 4 tornillos y 4 arandelas (ilustración 2B). A continuación, montar los revestimientos superior e inferior (longitud: 42,5 cm) de igual modo con 4 tornillos y 4 arandelas cada uno. Colocar también estos revestimientos con el canto delgado mirando hacia adelante. Es importante asegurarse de apretar todos los tornillos a fondo.

Repetir todo el procedimiento con el otro soporte. Ahora los laterales de piedra están ensamblados (ilustración 2C) y listos para su montaje en la estufa.

4. Instalación de los laterales de piedra

Abrir la puerta de la cámara de combustión. Colocar uno de los laterales de piedra en los soportes guía inferiores (ilustración 3). Encajar los laterales de piedra en la estufa, de forma que los dos soportes superiores se toquen. Levantar con cuidado el lateral de piedra (aprox. 10 mm) y empujarlo hacia la estufa hasta que encaje en su soporte. Seguir el mismo procedimiento para el otro lateral de piedra..