

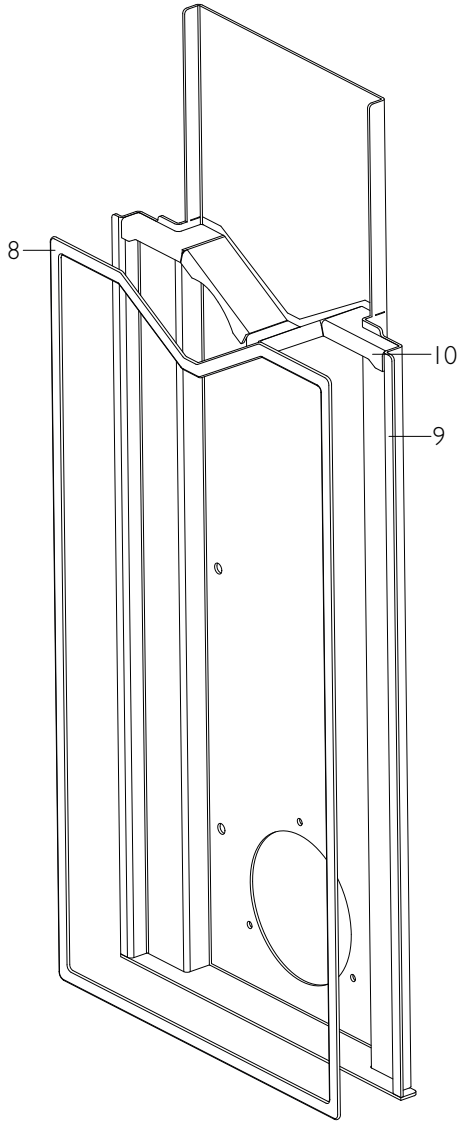
Monteringsvejledning for friskluftssystem	DK s.6
Monteringsanvisning för förbränningsluftssystem	SE s.7
Monteringsveiledning for forbrenningsluftssystem	NO s.8
Einbauanleitung für das Verbrennungsluftsystem	DE S.9
Assembly Instructions for combustion air system	GB p. 10
Montage-instructies voor het verbrandingsluchtsysteem	NL p.11
Guide d'installation du système à air de combustion	FR p.12
Istruzioni di montaggio del kit d'aria di combustione	IT p. 13
Instrucciones de montaje de aire de combustión	ES p. 14



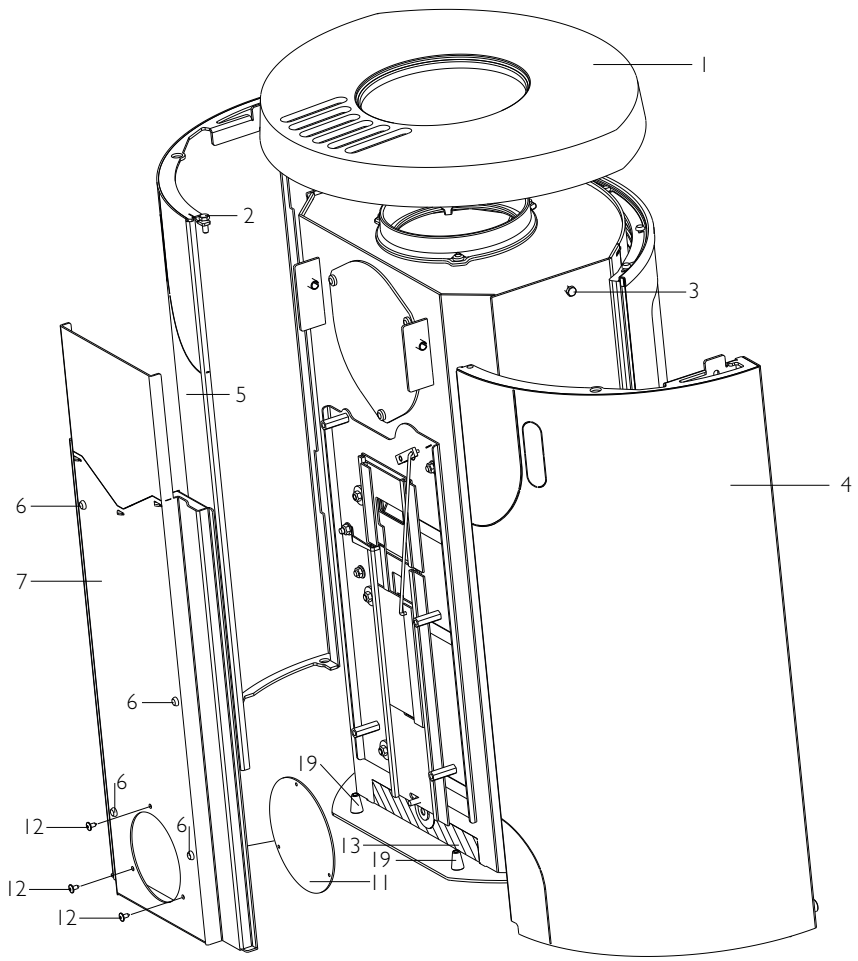
hwam 3110

28.08.2019 / 53-7042

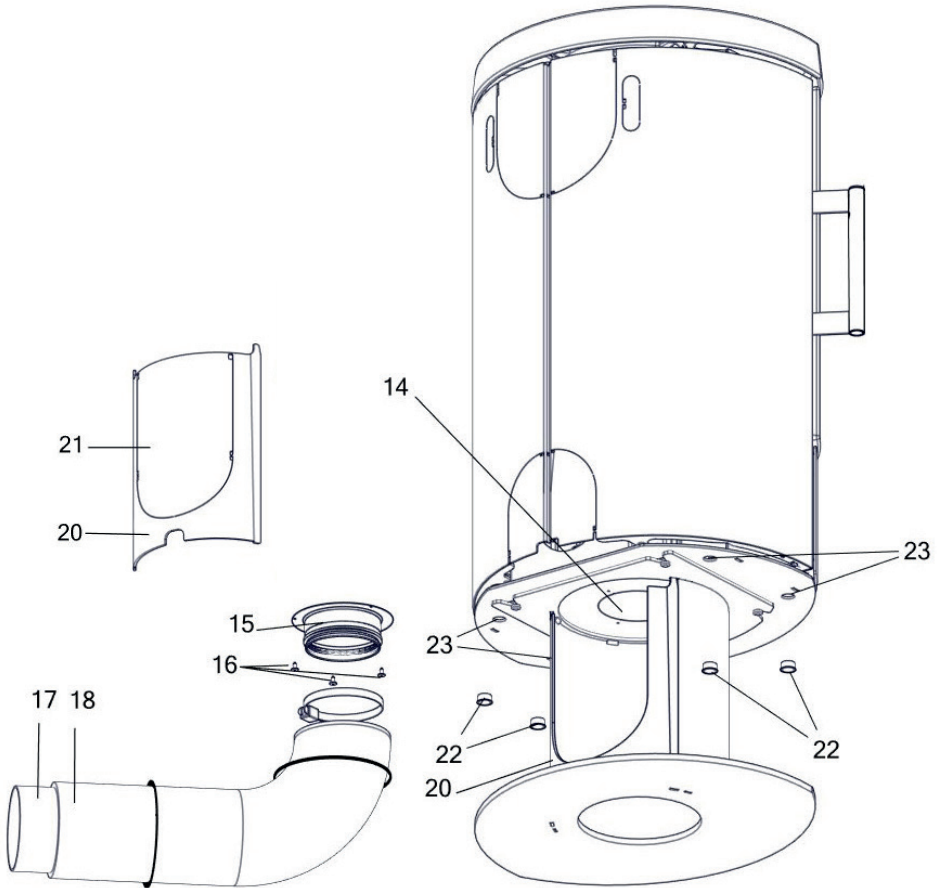
A.



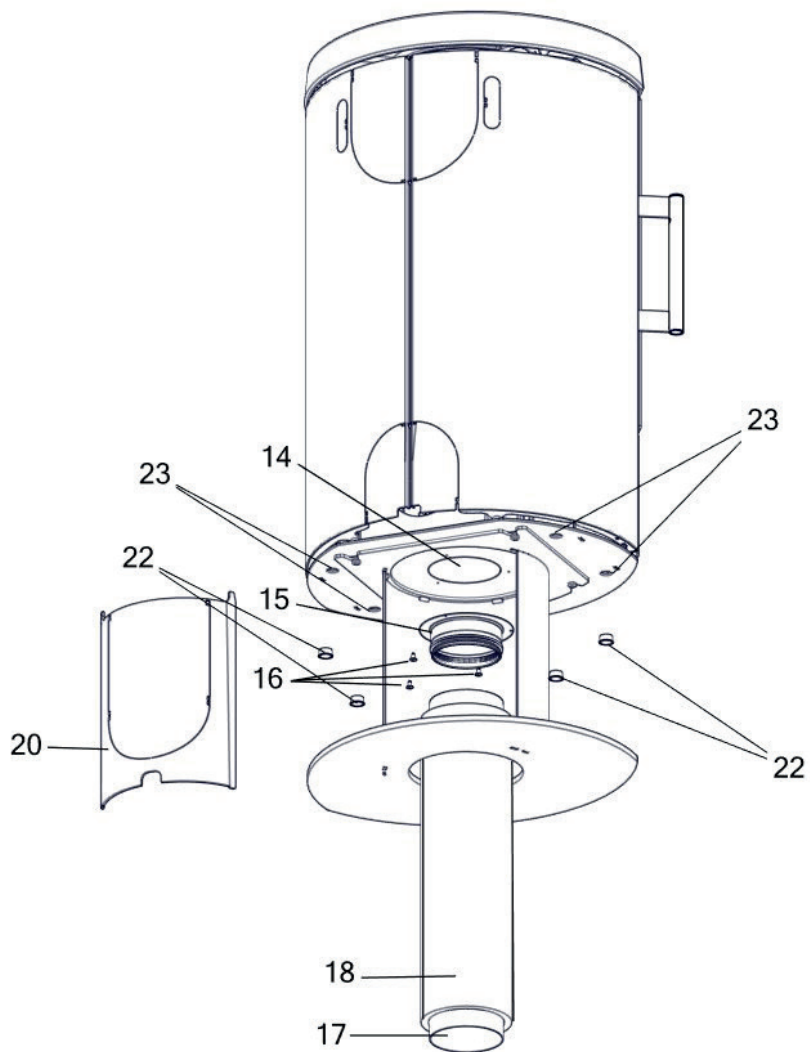
B.



C.



D.



**Tilslutning bagud/i bund, HWAM 3110 på piedestal**

1. Løft toppladen (1) af.
2. Løsn og fjern skruen (2), som holder de to sider sammen. Skruen (3), som holder den venstre side på plads, løsnes let, men fjernes ikke. Løft den venstre side (4) ca. 10 mm op og træk den væk fra brændeovnen, så siden løftes af styretapperne på brændeovnens bundplade. Gentag med den højre side (5).
3. Løsn og fjern de 4 unbraco skruer (6) bag på varmeskjoldet (7). Løft varmeskjoldet lidt op og træk det væk fra brændeovnen.
4. Den medfølgende pakning (8) klæbes på kanten af varmeskjoldet (9+10).
5. Skru afdækningspladen (11) fast på varmeskjoldets indvendige side med 3 stk. medfølgende skruer M4x10 mm (12).
6. Bank den rektangulære forskårne plade (13) nederst bag på brændeovnen ud ved hjælp af en blød hammer.
7. Løft piedestalens bagplade (20) af.
8. Bank den forskårne plade (14) i brændeovnens bundplade ud ved hjælp af en blød hammer.
9. Skru studsens (15) fast på brændeovnens bundplade, hvor den forskårne plade (14) blev fjernet. Benyt de 3 stk. medfølgende selvskærende skruer M4,2x9,5 mm (16). Skruerne skrues i fra bunden af brændeovnen.
10. Sørg for at dreje reguleringsknappen til minimum (mod uret), da varmeskjoldet ellers ikke kan monteres. Varmeskjoldets bund placeres mellem ovn og styretapperne (19) bagerst på brændeovnens bundplade og trykkes ind mod brændeovnen. Skru varmeskjoldet fast igen med de 4 unbraco skruer (6).
11. Højre side (5) placeres på styretapperne på brændeovnens bundplade og trykkes ind mod brændeovnen. Løft siden op og tryk den let indad, til den falder i hak bag skruen (3) øverst. Skru skruen (3) fast igen. Gentag med venstre side. Til sidst skrues skruen (2), der holder de to sider sammen, i igen.
12. Læg toppladen (1) tilbage oven på brændeovnen.
13. Træk isoleringsstrømpen (18) på flexslangen (17) og monter flexslangen på studsens (15). Ved behov kan isoleringsstrømpen fastgøres med kabelbinder.
14. Hvis frisklufttilslutning skal ske bagud, bankes den ovale forskårne plade (21) på piedestalens bagplade ud ved hjælp af en blød hammer. Frisklufttilslutningen foretages og bagpladen (20) sættes tilbage på piedestalen.
15. Hvis frisklufttilslutning skal ske gennem piedestalens bund, placeres brændeovnen på sin plads og frisklufttilslutningen foretages. Herefter sættes piedestalens bagplade (20) tilbage på piedestalen.
16. Hullerne (23) i brændeovnens bundplade lukkes ved hjælp af de medfølgende gummiproppe (22) for at tætte friskluftsystemet.

**Anslutning baktill/undertill, HWAM 3 I 10 på piedestal**

1. Lyft av toppskivan (1).
2. Skruva ur skruven (2) som håller ihop de två sidorna. Lossa försiktigt skruven (3) som håller den vänstra sidan på plats, men skruva inte ur den. Lyft upp vänster sida (4) ca 10 mm och dra bort den från braskaminen så att den lyfts av från styrtapparna på braskaminens bottenplåt. Gör samma sak med höger sida (5).
3. Skruva ur de fyra insexskruvarna (6) på värmesköldens (7) baksida. Lyft upp värmeskölden en bit och dra bort den från braskaminen.
4. Klistra fast den medföljande packningen (8) på värmesköldens kanter (9+10).
5. Skruva fast täckplåten (11) på värmesköldens insida med tre medföljande skruvar M4x10 mm (12).
6. Knacka ut den fyrkantiga utstansade skivan (13) längst ner på braskaminens baksida med hjälp av en gummihammare.
7. Lyft av piedestalens ryggplåt (20).
8. Knacka ut den utstansade skivan (14) i braskaminens bottenplåt med hjälp av en gummihammare.
9. Skruva fast stosen (15) på braskaminens bottenplåt på samma plats som den utstansade skivan (14) togs bort från. Använd de tre medföljande självgående skruvarna M4,2x9,5 mm (16). Skruvarna skruvas i från braskaminens undersida.
10. Se till så att reglerknappen står i lägsta läget (vrid den motsols). Annars går det inte att montera värmeskölden. Placera värmesköldens botten mellan braskaminen och styrtapparna (19) längst bak på braskaminens bottenplåt och pressa in den mot braskaminen. Skruva fast värmeskölden igen med de fyra insexskruvarna (6).
11. Placera höger sida (5) på styrtapparna på braskaminens bottenplåt och tryck in den mot braskaminen. Lyft upp sidan och tryck den försiktigt inåt tills den faller på plats bakom skruven (3) högst upp. Dra åt skruven (3) igen. Upprepa med vänster sida. Skruva slutligen i skruven (2) som håller ihop de två sidorna.
12. Lägg tillbaks toppskivan (1) ovanpå braskaminen.
13. Dra upp isolerstrumpan (18) på flexslangen (17) och montera flexslangen på stosen (15). Vid behov kan isolerstrumpan fästas med kabelbindare.
14. Om friskluften ska anslutas bakåt ska du knacka ut den ovala utstansade skivan (21) i piedestalens ryggplåt med hjälp av en gummihammare. Utför friskluftsanslutningen och sätt tillbaka ryggplåten (20) på piedestalen.
15. Om friskluften ska anslutas genom piedestalens botten ska du sätta braskaminen på plats och utföra friskluftsanslutningen. Sätt sedan tillbaka ryggplåten (20) på piedestalen.
16. Sätt igen hålen (23) i braskaminens bottenplåt med hjälp av de medföljande gummipluggarna (22) för att tätta friskluftssystemet.

**Tilkobling fra baksiden/bunnen, HWAM 3110 på pidestall**

1. Løft topplaten (1) av ovnen.
2. Løsne og fjern skruen (2) som holder de to sidene sammen. Skruen (3), som holder den venstre siden på plass, løsnes lett, men fjernes ikke. Løft den venstre siden (4) ca. 10 mm opp og trekk den ut fra ovnen, slik at siden løftes av styretappene på ovnens bunnplate. Gjenta for høyre side (5).
3. Løsne og fjern de 4 unbrakoskruene (6) på baksiden av varmeskjoldet (7). Løft varmeskjoldet litt opp og trekk det vekk fra ovnen.
4. Den medfølgende pakningen (8) limes på kanten av varmeskjoldet (9+10).
5. Skru avdekningsplaten (11) fast på innsiden av varmeskjoldet med 3 stk. skruer M4x10 mm (12) som følger med.
6. Bank ut den rektangulære forskårne platen (13) nederst bak på ovnen med en myk hammer.
7. Løft av bakplaten (20) på pidestallen.
8. Bank ut den forskårne platen (14) i ovnens bunnplate med en myk hammer.
9. Skru stussen (15) fast på ovnens bunnplate, der hvor den forskårne platen (14) ble fjernet. Benytt de 3 selvskjærende skruene M4,2x9,5 mm (16) som følger med. Skruene settes inn fra bunnen av ovnen.
10. Sørg for å dreie reguleringsknappen til minimum (mot uret) da varmeskjoldet ikke kan monteres ellers. Plasser bunnen av varmeskjoldet mellom ovnen og styretappene (19) bakerst på ovnens bunnplate og trykk den inn mot ovnen. Skru varmeskjoldet fast igjen med de 4 unbrakoskruene (6).
11. Plasser høyre side (5) på styretappene på ovnens bunnplate og trykk den inn mot ovnen. Løft siden opp og trykk den lett innover til den faller på plass bak skruen (3) øverst. Stram skruen (3). Gjenta med venstre side. Til sist strammes skruen (2) som holder de to sidene sammen.
12. Legg topplaten (1) tilbake på ovnen.
13. Trekk isoleringsstrømpen (18) på flexslangen (17) og monter flexslangen på stussen (15). Ved behov kan isoleringsstrømpen festes med kabelbinder.
14. Hvis frisklufttilslutningen skal være bak, bankes den ovale forskårne plate (21) på pidestallens bakplate ut ved hjelp av en myk hammer. Frisklufttilslutningen foretas og bakplaten (20) settes tilbake på pidestallen.
15. Hvis frisklufttilslutning skal skje gjennom bunnen av pidestallen, plasseres ovnen på plass og frisklufttilslutningen utføres. Heretter settes pidestallens bakplate (20) tilbake på pidestallen.
16. Hullene (23) i peisovnens bunnplate stenges ved hjelp av de medfølgende gummiproppene (22) for å tette friskluftsystemet.



**Anschluss hinten/unten, HWAM 3110 auf einem Säulenfuß**

1. Auflageplatte (1) abheben.
2. Die Schraube (2), die die beiden Seitenteile zusammenhält, lösen und entfernen. Die Schraube (3), die das linke Seitenteil in Position hält, leicht lösen, aber nicht entfernen. Das linke Seitenteil (4) etwa 10 mm anheben und vom Kaminofen wegziehen, sodass das Seitenteil aus den Führungszapfen an der Bodenplatte des Kaminofens gehoben werden kann. Mit dem rechten Seitenteil (5) ebenso verfahren.
3. Die 4 Inbus-Schrauben (6) hinten am Hitzeschild (7) lösen und entfernen. Das Hitzeschild etwas anheben und vom Kaminofen wegziehen.
4. Die mitgelieferte Dichtung (8) auf den Rand des Hitzeschildes (9+10) kleben.
5. Die Abdeckplatte (11) an der Innenseite des Hitzeschildes mit den 3 mitgelieferten Schrauben M4x10 mm (12) festschrauben.
6. Das vorgestanzte, rechteckige, Blech (13) am Kaminofen ganz unten hinten mit einem weichen Hammer heraus schlagen.
7. Die Rückwand (20) des Säulenfußes abheben.
8. Das vorgestanzte Blech (14) in der Bodenplatte des Kaminofens mit einem weichen Hammer heraus schlagen.
9. Den Stutzen (15) an die Bodenplatte des Kaminofens anschrauben, wo die vorgestanzte Platte (14) entfernt wurde. Dafür die 3 mitgelieferten Schneidschrauben M4,2x9,5 mm (16) verwenden. Die Schrauben vom Boden des Kaminofens aus einschrauben.
10. Der Regler muss auf Minimum (gegen den Uhrzeigersinn) gestellt werden, weil sich das Hitzeschild sonst nicht einbauen lässt. Die untere Kante des Hitzeschildes zwischen Ofen und Führungszapfen (19) am hinteren Ende der Bodenplatte des Kaminofens einsetzen und an den Kaminofen andrücken. Dann das Hitzeschild wieder mit den 4 Inbus-Schrauben (6) befestigen.
11. Das rechte Seitenteil (5) in die Führungszapfen in der Bodenplatte des Kaminofens einsetzen und an den Kaminofen andrücken. Das Seitenteil anheben und leicht so nach innen drücken, dass es hinter der Schraube (3) ganz oben einrastet. Die Schraube (3) wieder festschrauben. Mit dem linken Seitenteil ebenso verfahren. Zuletzt die Schraube (2), die beiden Seitenteile zusammenhält, wieder einschrauben.
12. Dann die Auflageplatte (1) wieder auf den Kaminofen legen.
13. Die Isolierummantelung (18) auf das Flexrohr (17) ziehen und das Flexrohr an den Stutzen (15) montieren. Bei Bedarf kann die Isolierummantelung mit Kabelbinder befestigt werden.
14. Soll der Frischluftanschluss nach hinten eingerichtet werden, muss das ovale, vorgestanzte Blech (21) an der Rückwand des Säulenfußes mit einem weichen Hammer herausgeschlagen werden. Frischluftanschluss einrichten und die Rückwand (20) wieder an den Säulenfuß anbringen.
15. Soll der Frischluftanschluss durch den Boden des Säulenfußes eingerichtet werden, wird der Kaminofen auf seinen Platz gestellt und der Frischluftanschluss wird eingerichtet. Dann die Rückwand des Säulenfußes (20) wieder am Säulenfuß anbringen.
16. Verschließen Sie die Löcher (23) in der Bodenplatte des Ofens mit den mitgelieferten Gummistopfen (22), um das Frischluftsystem abzudichten.

**Bottom/rear connection, HWAM 3110 on a pedestal**

1. Remove the top plate (1).
2. Loosen and remove the bolt (2) that holds the two sides together. Loosen the bolt (3) that holds the left side in position slightly, but do not remove it. Lift the left side (4) about 10 mm and pull it away from the stove so that it is lifted free of the guide pins in the bottom plate of the stove. Repeat with the right side (5).
3. Loosen and remove the 4 Allen bolts (6) behind the heat shield (7). Lift the heat screen slightly and pull it away from the stove.
4. Attach the accompanying gasket (8) to the edge of the heat screen (9+10).
5. Secure the cover plate (11) to the inside of the heat shield with 3 self-tapping screws M4x10 mm (12).
6. Remove the rectangular pre-cut plate (13) at the bottom of the rear of the stove by tapping on it with a soft hammer.
7. Lift the pedestal rear plate (20) off.
8. Remove the pre-cut plate (14) in the bottom plate of the stove by tapping on it with a soft hammer.
9. Secure the connector bush (15) to the bottom plate of the stove in the place where you removed the pre-cut plate (14). Use the 3 accompanying self-tapping screws M4,2x9,5 mm (16). Insert and fasten the screw from the bottom of the stove.
10. Make sure that the adjustment lever is set to minimum (anticlockwise). Otherwise, the heat shield cannot be installed. Place the bottom of the heat shield between the stove and the guide pins (19) at the back of the bottom plate on the stove and press it in towards the stove. Secure the heat shield with the 4 Allen bolts (6).
11. Place the right side (5) on the guide pins on the bottom plate of the stove and press it in towards the stove. Lift the side and press it lightly inwards until it engages behind the bolt (3) at the top. Secure the bolt (3). Repeat with the left side. Finally secure the bolt (2) that holds the two sides together.
12. Replace the top plate (1) on top of the stove.
13. Pull the insulation sleeve (18) onto the flexi-hose (17) and mount the flexi-hose on the connector bush (15). If needed, the insulation sleeve can be attached with a cable fastener.
14. If the fresh air supply is connected through the rear, remove the pre-cut plate (21) at the rear of the pedestal by tapping on it with a soft hammer. Connect the fresh air supply and place the rear plate (20) on the pedestal.
15. If the fresh air supply is connected through the bottom, make sure the stove is placed in its proper position and connect the fresh air supply. Then place the pedestal rear plate (20) on the pedestal.
16. Use the accompanying rubber plugs (22) to close the holes (23) in the bottom plate of the wood-burning stove and seal off the fresh air system.

**Aansluiting aan de achterzijde/onderzijde, HWAM 3 I 10 met voetstuk**

1. Verwijder de bovenplaat (1).
2. Draai de schroef (2) die de zijwanden bij elkaar houdt los en verwijder deze. Maak de schroef (3) die de linkerzijwand op zijn plaats houdt iets losser, maar verwijder deze niet. Til de linkerzijwand (4) ca. 10 mm naar boven en trek deze weg van de kachel, zodat de zijwand loskomt van de geleidingspennen in de bodemplaat van de kachel. Herhaal dit met de rechterzijwand (5).
3. Maak de 4 inbusschroeven (6) aan de achterzijde van het warmteschild (7) los en verwijder ze. Til het warmteschild iets op en trek het van de kachel.
4. Plak de bijgeleverde pakking (8) op de rand van het warmteschild (9+10).
5. Schroef de afdekplaat (11) aan de binnenkant van het warmteschild vast met 3 bijgeleverde schroeven M4,2x9,5 mm (12).
6. Sla het rechthoekige voorgesneden plaatje (13) onder aan de achterkant van de kachel weg met behulp van een zachte hamer.
7. Til het achterpaneel (20) van het voetstuk af.
8. Sla het voorgesneden plaatje (14) in de bodem van de kachel weg met behulp van een zachte hamer.
9. Schroef de aansluiting (15) vast op de bodemplaat van de kachel, op de plek waar de voorgesneden plaat (14) is verwijderd. Gebruik de 3 bijgeleverde zelftappende schroeven M4,2x9,5 mm (16). Draai de schroeven vanaf de onderzijde in de kachel.
10. Zorg ervoor dat de regelknop naar de minimumstand (tegen de klok in) is gedraaid, omdat het hitteschild anders niet kan worden gemonteerd. Plaats de bodem van het warmteschild tussen de kachel en de geleidingspennen (19) achter op de bodemplaat van de kachel en duw de bodem naar de kachel toe. Schroef het warmteschild weer vast met de 4 inbusschroeven (6).
11. Plaats de rechterzijwand (5) op de geleidingspennen op de bodemplaat van de kachel en duw de zijwand naar de kachel toe. Til de zijwand op en druk deze voorzichtig naar binnen tot hij achter de schroef (3) bovenaan op zijn plaats valt. Draai de schroef (3) weer vast. Herhaal dit met de linkerzijwand. Draai ten slotte de schroef (2) die beide zijwanden bij elkaar houdt weer vast.
12. Leg de bovenplaat (1) terug op de kachel.
13. Trek de isolatiehuls (18) over de flexibele slang (17) en monteer de flexibele slang op de aansluiting (15). De isolatiekous kan zo nodig met een kabelbinder worden vastgezet.
14. Als de verseluchttoevoer aan de achterkant moet worden aangesloten, moet het ovale voorgesneden plaatje (21) aan de achterkant van het voetstuk met behulp van een zachte hamer worden weggeslagen. Breng de verseluchttoevoer aan en plaats het achterpaneel (20) terug op het voetstuk.
15. Als de verseluchttoevoer via de bodem van het voetstuk moet lopen, moet de kachel worden geplaatst en moet de toevoer vervolgens worden aangebracht. Daarna moet het achterpaneel (20) weer op het voetstuk worden geplaatst.
16. Gebruik de bijbehorende rubberen pluggen (22) om de openingen (23) in de bodemplaat van de houtkachel te sluiten en het verbrandingsluchtsysteem af te dichten.

**Raccordement par le fond / à l'arrière, HWAM 3110 à piédestal**

1. Soulevez la plaque supérieure (1).
2. Desserrez et enlevez la vis (2) qui unit les deux côtés. Desserrez légèrement la vis (3) qui tient le côté gauche en place, mais sans l'enlever. Soulevez le côté gauche (4) d'environ 10 mm et éloignez-le du poêle en le dégageant des guidages sur la plaque de fond du poêle. Même procédé sur la droite (5).
3. Desserrez et retirez les 4 vis à six pans (6) à l'arrière du bouclier thermique (7). Soulevez légèrement le bouclier et retirez-le du poêle.
4. Collez la garniture fournie (8) sur le bord du bouclier thermique (9+10).
5. Fixez la plaque de couverture (11) sur la face intérieure du bouclier thermique à l'aide de 3 vis fournies M4x10 mm (12).
6. A l'aide d'un marteau doux, séparez la plaque rectangulaire précoupée (13) à l'arrière du poêle, en bas.
7. Levez la plaque arrière du piédestal (20) pour la retirer.
8. A l'aide d'un marteau doux, séparez la plaque de fond précoupée (14) du poêle.
9. Fixez le raccord (15) sur la plaque de fond du poêle, là où vous avez retiré la plaque prédécoupée (14). Utilisez les 3 vis autotaraudeuses M4,2x9,5 mm (16). Introduisez les vis par le fond du poêle.
10. Veillez à mettre le bouton régulateur au minimum (sens inverse aux aiguilles d'une montre), sinon vous ne pourrez pas monter le bouclier de chaleur. Introduisez le fond du bouclier thermique entre le poêle et les guidages (19) à l'arrière sur la plaque de fond et serrez-le contre le poêle. À l'aide des 4 vis à six pans (6), fixez à nouveau le bouclier thermique.
11. Placez le côté droit (5) sur les guidages de la plaque de fond et serrez-le contre le poêle. Soulevez le côté et serrez-le légèrement vers l'intérieur pour le mettre en place derrière la vis (3), en haut. Resserrez bien la vis (3). Même procédé pour le côté gauche. Pour terminer, remettez la vis (2) qui unit les deux côtés.
12. Remplacez la plaque supérieure (1) sur le poêle.
13. Glissez la gaine isolante (18) sur le flexible (17), puis montez le flexible sur le raccord (15). Au besoin, vous pouvez fixer la gaine isolante avec un serre-câbles.
14. Si l'arrivée d'air frais se fait à l'arrière, séparez la plaque ovale précoupée (21) sur la plaque arrière du piédestal en utilisant un marteau doux. Assurez l'admission d'air frais, puis remontez (20) la plaque arrière sur le piédestal.
15. Si l'arrivée d'air frais se fait par le fond du piédestal, mettez le poêle à sa place avant d'assurer l'admission d'air frais. Remontez la plaque arrière (20) sur le piédestal.
16. Les orifices (23) de la plaque de fond du poêle doivent être refermés à l'aide des bouchons en caoutchouc (22) joints afin d'étanchéifier le système d'air frais.

**Collegamento posteriore / sulla base, HWAM 3110 con piedistallo**

1. Rimuovere il top (1) sollevandolo.
2. Allentare e rimuovere la vite (2) che fissa assieme i due pannelli laterali. Allentare leggermente la vite (3) che fissa in posizione il pannello sinistro, ma senza rimuoverla. Sollevare il pannello sinistro (4) di circa 10 mm e rimuoverlo liberandolo dai perni sulla base della stufa. Ripetere l'operazione con il pannello destro (5).
3. Allentare e rimuovere le 4 viti a brugola (6) dietro allo scudo termico (7). Sollevare leggermente lo scudo termico e rimuoverlo dalla stufa.
4. Incollare la guarnizione (8) in dotazione lungo il bordo dello scudo termico (9+10).
5. Avvitare il pannello di protezione (11) sul lato interno dello scudo termico servendosi delle 3 viti (M4x10 mm) in dotazione (12).
6. Rimuovere la superficie rettangolare pretagliata (13) in basso sul retro della stufa colpendola con un martello morbido.
7. Rimuovere il pannello posteriore del piedistallo (20) sollevandolo.
8. Rimuovere la superficie pretagliata (14) sulla base della stufa colpendola con un martello morbido.
9. Avvitare il raccordo (15) sulla base della stufa nel punto da cui è stata rimossa l'area pretagliata (14). Utilizzare le 3 viti autofilettanti (M4,2x9,5 mm) in dotazione (16). Le viti devono essere inserite dalla base della stufa.
10. Ruotare la manopola di regolazione sul minimo (in senso antiorario); in caso contrario non è possibile montare lo scudo termico. Posizionare la base dello scudo termico tra la stufa e i perni (19) posteriori della base della stufa, quindi premere verso la stufa stessa. Avvitare nuovamente lo scudo termico con le 4 viti a brugola (6).
11. Posizionare il pannello laterale destro (5) sui perni ubicati sulla base della stufa e premere verso la stufa. Sollevare il fianco e premerlo leggermente verso l'interno fino a bloccarlo dietro la vite (3) superiore. Avvitare di nuovo la vite (3). Ripetere l'operazione con il lato sinistro. Infine avvitare la vite (2) che trattiene assieme i due pannelli laterali.
12. Reinstallare il top (1) sulla stufa.
13. Tirare la guaina isolante (18) sul tubo flessibile (17) e montare il tubo flessibile sul raccordo (15). In caso di necessità, è possibile fissare la guaina isolante per mezzo di un serracavi.
14. Se il raccordo dell'aerazione esterna deve essere collegato posteriormente, rimuovere l'area ovale pretagliata (21) sul pannello posteriore del piedistallo colpendola con un martello morbido. Collegare il raccordo di aerazione esterna e riapplicare il pannello posteriore (20) sul piedistallo.
15. Se il raccordo di aerazione esterna deve essere collegato attraverso la base del piedistallo, posizionare la stufa in sede ed effettuare il collegamento. Quindi rimontare il pannello posteriore (20) sul piedistallo.
16. Usare i gommini in dotazione (22) per chiudere i buchi (23) nella piastra inferiore della stufa a legna e isolare il sistema di aria fresca.

**Conexión por detrás / por la base, HWAM 3110 en pedestal**

1. Retirar la placa superior (1).
2. Aflojar y sacar el tornillo (2) que une los dos laterales de la estufa. Sin retirarlo, aflojar un poco el tornillo (3) que mantiene el lateral izquierdo en su sitio. Levantar el lateral izquierdo (4) unos 10 mm y apartarlo de la estufa retirándolo de los soportes guía de la placa de asiento. Repetir el mismo procedimiento con el lateral derecho (5).
3. Aflojar y retirar los 4 tornillos Allen (6) detrás de la protección térmica (7). Levantar un poco la protección térmica y retirarla de la estufa.
4. Pegar la junta provista (8) en el borde de la protección térmica (9+10).
5. Fijar la cubierta (11) en la cara interior de la protección térmica con 3 tornillos de rosca cortante M4x10 mm (12).
6. Romper la placa rectangular precortada (13) abajo de la parte trasera de la estufa con un martillo suave hasta sacarla.
7. Levantar la placa trasera (20) del pedestal y retirarla.
8. Romper la placa precortada (14) de la parte inferior de la estufa con un martillo suave hasta sacarla.
9. Fijar la tubuladura (15) en la placa de asiento de la estufa, de donde se ha retirado la placa precortada (14). Usar los 3 tornillos de rosca cortante (M4,2x9,5 mm) provistos (16). Fijar los tornillos desde la base de la estufa.
10. Asegurarse de girar el botón regulador al mínimo (en el sentido opuesto a las agujas del reloj), puesto que de lo contrario no será posible montar la protección térmica. Colocar la base de la protección térmica entre la estufa y los soportes guía (19) atrás en la placa de asiento y empujarla hacia la estufa. Volver a fijar la protección térmica con los 4 tornillos Allen (6).
11. Colocar el lateral derecho (5) en los soportes guía de la placa de asiento y empujarlo hacia la estufa. Levantar el lateral y empujarlo suavemente adentro hasta encajarlo por detrás del tornillo (3) arriba. Volver a apretar bien el tornillo (3). Repetir el procedimiento con el lateral izquierdo. Finalmente, volver a apretar el tornillo (2) que une los dos laterales.
12. Colocar de nuevo la placa superior (1) encima de la estufa.
13. Estirar el manguito de aislamiento (18) por el tubo flexible (17) y montar el tubo flexible en la tubuladura (15). Si es necesario, el manguito de aislamiento puede sujetarse con lazos de fijación.
14. Si la conexión de aire fresco debe realizarse por detrás, romper la placa oval precortada (21) de la placa trasera del pedestal con un martillo suave hasta sacarla. Realizar la conexión de aire fresco y colocar de nuevo la placa trasera (20) en el pedestal.
15. Si la conexión de aire fresco debe realizarse por el fondo del pedestal, colocar la estufa en su sitio y realizar la conexión. A continuación, colocar de nuevo la placa trasera (20) en el pedestal.
16. Los agujeros (23) de la placa de asiento de la estufa se cierran con los tapones de goma (22) provistos para asegurar el cierre hermético del sistema de aire fresco.





[www.hwam.com](http://www.hwam.com)